

## 中华人民共和国国家标准

## 建筑物防雷设计规范

Design code for protection of Structures against lightning

GB 50057-1994

## 工程建设标准局部修订公告

第 24 号

国家标准《建筑物防雷设计规范》GB50057-1994，由国家机械工业局设计研究院会同有关单位进行了局部修订，已经有关部门会审，现批准局部修订的条文，自 2000 年 10 月 1 日起施行，原规范中相应的条文同时废止。现予公告。

中华人民共和国建设部  
2000 年 8 月 24 日

## 局部修订条文说明：

修订内容为第三章第 3.3.4 条；第六章全部条文（本文本第六章已是修订后的新条文）。

**第 3.3.4 条** 每根引下线的冲击接地电阻不应大于  $10\Omega$ 。防直击雷接地宜和防雷电感应、电气设备、信息系统等接地共用同一接地装置，并宜与埋地金属管道相连；当不共用、不相连时，两者间在地中的距离应符合下列表达式的要求，但不应小于 2m：

$$S_{e2} \geq 0.3k_c R_i \quad (3.3.4)$$

式中  $S_{e2}$ ——地中距离 (m)；

$k_c$ ——分流系数，其值按附录五确定。

在共用接地装置与埋地金属管道相连的情况下，接地装置宜围绕建筑物敷成环形接地体。

[说明] 增加“信息系统”，因为信息系统防雷击电磁脉冲时接地必须连接在一起才能起到保护效果，而且应采用共用接地系统。

将分流系数  $k_c$  选值的规定移至附录五。

# 第一章 总 则

**第 1.0.1 条** 为使建筑物(含构筑物,下同)防雷设计因地制宜地采取防雷措施,防止或减少雷击建筑物所发生的人身伤亡和文物、财产损失,做到安全可靠、技术先进、经济合理,制定本规范。

**第 1.0.2 条** 本规范适用于新建建筑物的防雷设计。

本规范不适用于天线塔、共用天线电视接收系统、油罐、化工户外装置的防雷设计。

**第 1.0.3 条** 建筑物防雷设计,应在认真调查地理、地质、土壤、气象、环境等条件和雷电活动规律以及被保护物的特点等的基础上,详细研究防雷装置的形式及其布置。

**第 1.0.4 条** 建筑物防雷设计除应执行本规范的规定外,尚应符合国家现行有关标准和规范的规定。

## 第二章 建筑物的防雷分类

**第 2.0.1 条** 建筑物应根据其重要性、使用性质、发生雷电事故的可能性和后果,按防雷要求分为三类。

**策 2.0.2 条** 遇下列情况之一时,应划为第一类防雷建筑物:

一、凡制造、使用或贮存炸药、火药、起爆药、火工品等大量爆炸物质的建筑物,因电火花而引起爆炸,会造成巨大破坏和人身伤亡者。

二、具有 0 区或 10 区爆炸危险环境的建筑物。

三、具有 1 区爆炸危险环境的建筑物,因电火花而引起爆炸,会造成巨大破坏和人身伤亡者。

**第 2.0.3 条** 遇下列情况之一时,应划为第二类防雷建筑物:

一、国家级重点文物保护的建筑物。

二、国家级的会堂、办公建筑物、大型展览和博览建筑物、大型火车站、国宾馆、国家级档案馆、大型城市的重要给水水泵房等特别重要的建筑物。

三、国家级计算中心、国际通讯枢纽等对国民经济有重要意义且装有大量电子设备的建筑物。

四、制造、使用或贮存爆炸物质的建筑物,且电火花不易引起爆炸或不致造成巨大破坏和人身伤亡者。

五、具有 1 区爆炸危险环境的建筑物,且电火花不易引起爆炸或不致造成巨大破坏和人身伤亡者。

六、具有 2 区或 11 区爆炸危险环境的建筑物。

七、工业企业内有爆炸危险的露天钢质封闭气罐。

八、预计雷击次数大于 0.06 次/a 的部、省级办公建筑物及其它重要或人员密集的公共建筑物。

九、预计雷击次数大于 0.3 次/a 的住宅、办公楼等一般性民用建筑物。

注:预计雷击次数应按本规范附录一计算。

**第 2.0.4 条** 遇下列情况之一时,应划为第三类防雷建筑物:

一、省级重点文物保护的建筑物及省级档案馆。

二、预计雷击次数大于或等于 0.012 次/a,且小于或等于 0.06 次/a 的部、省级办公建筑物及其它重要或人员密集的公共建筑物。

三、预计雷击次数大于或等于 0.06 次/a,且小于或等于 0.3 次/a 的住宅、办公楼等一般性民用建筑物。

四、预计雷击次数大于或等于 0.06 次/a 的一般性工业建筑物。

五、根据雷击后对工业生产的影响及产生的后果,并结合当地气象、地形、地质及周围环境等因素,确定需要防雷的 21 区、22 区、23 区火灾危险环境。

六、在平均雷暴日大于 15d/a 的地区,高度在 15m 及以上的烟囱、水塔等孤立的高耸建筑物;在平均雷暴日小于或等于 15d/a 的地区,高度在 20m 及以上的烟囱、水塔等孤立的高耸建筑物。

# 第三章 建筑物的防雷措施

## 第一节 一般规定

**第 3.1.1 条** 各类防雷建筑物应采取防直击雷和防雷电波侵入的措施。

第一类防雷建筑物和本规范第 2.0.3 条四、五、六款所规定的第二类防雷建筑物尚应采取防雷电感应的措施。

**第 3.1.2 条** 装有防雷装置的建筑物，在防雷装置与其它设施和建筑物内人员无法隔离的情况下，应采取等电位连接。

## 第二节 第一类防雷建筑物的防雷措施

**第 3.2.1 条** 第一类防雷建筑物防直击雷的措施，应符合下列要求：

一、应装设独立避雷针或架空避雷线（网），使被保护的建筑物及风帽、放散管等突出屋面的物体均处于接闪器的保护范围内。架空避雷网的网格尺寸不应大于 5m×5m 或 6m×4m。

二、排放爆炸危险气体、蒸气或粉尘的放散管、呼吸阀、排风管等的管口外的以下空间应处于接闪器的保护范围内，当有管帽时应按表 3.2.1 确定；当无管帽时，应为管口上方半径 5m 的半球体。接闪器与雷闪的接触点应设在上述空间之外。

三、排放爆炸危险气体、蒸气或粉尘的放散管、呼吸阀、排风管等，当其排放物达不到爆炸浓度、长期点火燃烧、一排放就点火燃烧时，及发生事故时排放物才达到爆炸浓度的通风管、安全阀，接闪器的保护范围可仅保护到管帽，无管帽时可仅保护到管口。

有管帽的管口外处于接闪器保护范围内的空间隔

表 3.2.1

装置内的压力与同围空气压力的压力差(kPa)	排放物的比重	管帽以上的垂直高度(m)	距管口处的水平距离 (m)
<5	重于空气	1	2
5~25	重于空气	2.5	5
≤25	轻于空气	2.5	5
>25	重或轻于空气	5	5

四、独立避雷针的杆塔、架空避雷线的端部和架空避雷网的各支柱处应至少设一根引下线。对用金属制成或有焊接、绑扎连接钢筋网的杆塔、支柱，宜利用其作为引下线。

五、独立避雷针和架空避雷线（网）的支柱及其接地装置至被保护建筑物及与其有联系的管道、电缆等金属物之间的距离（图 3.2.1），应符合下列表达式的要求，但不得小于 3m：

1. 地上部分：当  $h_x < 5R_i$  时，

$$S_{a1} \geq 0.4(R_i + 0.1h_x) \quad (3.2.1-1)$$

当  $h_x \geq 5R_i$  时，

$$S_{a1} \geq 0.1(R_i + h_x) \quad (3.2.1-2)$$

2. 地下部分：

$$S_{e1} \geq 0.4R_i \quad (3.2.1-3)$$

式中： $S_{a1}$ ——空气中距离(m)；

$S_{e1}$ ——地中距离(m);

$R_i$ ——独立避雷针或架空避雷线(网)支柱处接地装置的冲击接地电阻( $\Omega$ );

$h_x$ ——被保护物或计算点的高度(m)。

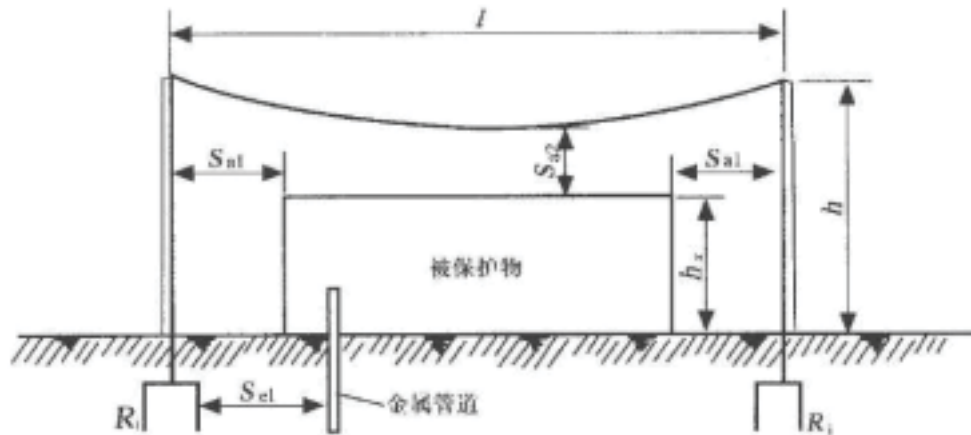


图 3.2.1 防雷装置至被保护物的距离

六、架空避雷线至屋面和各种突出屋面的风帽、放散管等物体之间的距离(图 3.2.1),应符合下列表达式的要求,但不应小于 3m:

1. 当 $(h+l/2) < 5R_i$ 时,

$$S_{a2} \geq 0.2R_i + 0.03(h+l/2) \quad (3.2.1-4)$$

2. 当 $(h+l/2) \geq 5R_i$ 时

$$S_{a2} \geq 0.05R_i + 0.06(h+l/2) \quad (3.2.1-5)$$

式中  $S_{a2}$  ——避雷线(网)至被保护物的空气中距离(m);

$h$  ——避雷线(网)的支柱高度(m);

$l$  ——避雷线的水平长度(m)。

七、架空避雷网至屋面和各种突出屋面的风帽、放散管等物体之间的距离,应符合下列表达式的要求,但不应小于 3m:

当 $(h+l_1) < 5R_i$ 时,

$$S_{a2} \geq 1/n[0.4R_i + 0.06(h+l_1)] \quad (3.2.1-6)$$

当 $(h+l_1) \geq 5R_i$ 时,

$$S_{a2} \geq 1/n[0.1R_i + 0.12(h+l_1)] \quad (3.2.1-7)$$

式中:  $l_1$  ——从避雷网中间最低点沿导体至最近支柱的距离(m);

$n$  ——从避雷网中间最低点沿导体至最近支柱并有同一距离  $l_1$  的个数。

八、独立避雷针、架空避雷线或架空避雷网应有独立的接地装置,每一引下线的冲击接地电阻不宜大于  $10\Omega$ 。在土壤电阻率高的地区,可适当增大冲击接地电阻。

**第 3.2.2 条** 第一类防雷建筑物防雷电感应的措施,应符合下列要求:

一、建筑物内的设备、管道、构架、电缆金属外皮、钢屋架、钢窗等较大金属物和突出屋面的放散管、风管等金属物,均应接到防雷电感应的接地装置上。

金属屋面周边每隔 18~24m 应采用引下线接地一次。

现场浇制的或由预制构件组成的钢筋混凝土屋面,其钢筋宜绑扎或焊接成闭合回路,并应每隔 18~24m 采用引下线接地一次。

二、平行敷设的管道、构架和电缆金属外皮等长金属物,其净距小于 100mm 时应采用金属线跨接,跨接点的间距不应大于 30m;交叉净距小于 100mm 时,其交叉处亦应跨接。

当长金属物的弯头、阀门、法兰盘等连接处的过渡电阻大于  $0.03\ \Omega$  时, 连接处应用金属线跨接。对有不小于 5 根螺栓连接的法兰盘, 在非腐蚀环境下, 可不跨接。

三、防雷电感应的接地装置应和电气设备接地装置共用, 其工频接地电阻不应大于  $10\ \Omega$ 。防雷电感应的接地装置与独立避雷针、架空避雷线或架空避雷网的接地装置之间的距离应符合本规范第 3.2.1 条五款的要求。

屋内接地干线与防雷电感应接地装置的连接, 不应少于两处。

**第 3.2.3 条** 第一类防雷建筑物防止雷电波侵入的措施, 应符合下列要求:

一、低压线路宜全线采用电缆直接埋地敷设, 在入户端应将电缆的金属外皮、钢管接到防雷电感应的接地装置上。当全线采用电缆有困难时, 可采用钢筋混凝土杆和铁横担的架空线, 并应使用一段金属铠装电缆或护套电缆穿钢管直接埋地引入, 其埋地长度应符合下列表达式的要求, 但不应小于  $15\text{m}$ :

$$l \geq 2\sqrt{\rho} \quad (3.2.3)$$

式中:  $l$  —— 金属铠装电缆或护套电缆穿钢管埋于地中的长度(m);

$\rho$  —— 埋电缆处的土壤电阻率( $\Omega \cdot \text{m}$ )。

在电缆与架空线连接处, 尚应装设避雷器。避雷器、电缆金属外皮、钢管和绝缘子铁脚、金具等应连在一起接地, 其冲击接地电阻不应大于  $10\ \Omega$ 。

二、架空金属管道, 在进出建筑物处, 应与防雷电感应的接地装置相连。距离建筑物  $100\text{m}$  内的管道, 应每隔  $25\text{m}$  左右接地一次, 其冲击接地电阻不应大于  $20\ \Omega$ , 并宜利用金属支架或钢筋混凝土支架的焊接、绑扎钢筋网作为引下线, 其钢筋混凝土基础宜作为接地装置。

埋地或地沟内的金属管道, 在进出建筑物处亦应与防雷电感应的接地装置相连。

**第 3.2.4 条** 当建筑物太高或其它原因难以装设独立避雷针、架空避雷线、避雷网时, 可将避雷针或网格不大于  $5\text{m} \times 5\text{m}$  或  $6\text{m} \times 4\text{m}$  的避雷网或其混合组成的接闪器直接装在建筑物上, 避雷网应按本规范附录二的规定沿屋角、屋脊、屋檐和檐角等易受雷击的部位敷设。并必须符合下列要求:

一、所有避雷针应采用避雷带互相连接。

二、引下线不应少于两根, 并应沿建筑物四周均匀或对称布置, 其间距不应大于  $12\text{m}$ 。

三、排放爆炸危险气体、蒸气或粉尘的管道应符合本规范第 3.2.1 条二、三款的要求。

四、建筑物应装设均压环, 环间垂直距离不应大于  $12\text{m}$ , 所有引下线、建筑物的金属结构和金属设备均应连到环上。均压环可利用电气设备的接地干线环路。

五、防直击雷的接地装置应围绕建筑物敷设成环形接地体, 每根引下线的冲击接地电阻不应大于  $10\ \Omega$ , 并应和电气设备接地装置及所有进入建筑物的金属管道相连, 此接地装置可兼作防雷电感应之用。

六、防直击雷的环形接地体尚宜按以下方法敷设:

1. 当土壤电阻率  $\rho$  小于或等于  $500\ \Omega \cdot \text{m}$  时, 对环形接地体所包围的面积  $A$  的等效圆半径  $\sqrt{\frac{A}{\pi}}$  大于或

等于  $5\text{m}$  的情况, 环形接地体不需补加接地体; 对等效圆半径  $\sqrt{\frac{A}{\pi}}$  小于  $5\text{m}$  的情况, 每一引下线处应补加

水平接地体或垂直接地体。

当补加水平接地体时, 其长度应按下列公式确定:

$$l_r = 5 - \sqrt{\frac{A}{\pi}} \quad (3.2.4 - 1)$$

式中:  $l_r$  —— 补加水平接地体的长度(m);

$A$  —— 环形接地体所包围的面积( $\text{m}^2$ )。

当补加垂直接地体时, 其长度应按下列公式确定:

$$l_v = \frac{5 - \sqrt{\frac{A}{\pi}}}{2} \quad (3.2.4-2)$$

式中： $l_v$  ——补加垂直接地体的长度(m)。

2. 当土壤电阻率  $\rho$  为  $500 \Omega \cdot m$  至  $3000 \Omega \cdot m$  时，对环形接地体所包围的面积等效圆半径  $\sqrt{\frac{A}{\pi}}$  大于或等于  $\frac{11\rho - 3600}{380} m$  的情况，环形接地体不需补加接地体；对等效圆半径  $\sqrt{\frac{A}{\pi}}$  小于  $\frac{11\rho - 3600}{380} m$  的情况，每一引下线处应补加水平接地体。

当补加水平接地体时，其总长度应按下列式确定：

$$l_r = \left( \frac{11\rho - 3600}{380} \right) - \sqrt{\frac{A}{\pi}} \quad (3.2.4-3)$$

当补加垂直接地体时，其总长度应按下列式确定：

$$l_v = \frac{\left( \frac{11\rho - 3600}{380} \right) - \sqrt{\frac{A}{\pi}}}{2} \quad (3.2.4-4)$$

注：按本款方法敷设接地体时，可不计及冲击接地电阻值。

七、当建筑物高于 30m 时，尚应采取以下防侧击的措施：

1. 从 30m 起每隔不大于 6m 沿建筑物四周设水平避雷带并与引下线相连；
2. 30m 及以上外墙上的栏杆、门窗等较大的金属物与防雷装置连接。

八、在电源引入的总配电箱处宜装设过电压保护器。

**第 3.2.5 条** 当树木高于建筑物且不在接闪器保护范围之内时，树木与建筑物之间的净距不应小于 5m。

### 第三节 第二类防雷建筑物的防雷措施

**第 3.3.1 条** 第二类防雷建筑物防直击雷的措施，宜采用装设在建筑物上的避雷网(带)或避雷针或由其混合组成的接闪器。避雷网(带)应按本规范附录二的规定沿屋角、屋脊、屋檐和檐角等易受雷击的部位敷设，并应在整个屋面组成不大于  $10m \times 10m$  或  $12m \times 8m$  的网格。所有避雷针应采用避雷带相互连接。

**第 3.3.2 条** 突出屋面的放散管、风管、烟囱等物体，应按下列方式保护：

一、排放爆炸危险气体、蒸气或粉尘的放散管、呼吸阀、排风管等管道应符合本规范第 3.2.1 条二款的要求。

二、排放无爆炸危险气体、蒸气或粉尘的放散管、烟囱，1 区、11 区和 2 区爆炸危险环境的自然通风管，装有阻火器的排放爆炸危险气体、蒸气或粉尘的放散管、呼吸阀、排风管，本规范第 3.2.1 条三款所规定的管、阀及煤气放散管等，其防雷保护应符合下列要求：

1. 金属物体可不装接闪器，但应和屋面防雷装置相连；
2. 在屋面接闪器保护范围之外的非金属物体应装接闪器，并和屋面防雷装置相连。

**第 3.3.3 条** 引下线不应少于两根，并应沿建筑物四周均匀或对称布置，其间距不应大于 18m。当仅利用建筑物四周的钢柱或柱子钢筋作为引下线时，可按跨度设引下线，但引下线的平均间距不应大于 18m。

**第 3.3.4 条** 每根引下线的冲击接地电阻不应大于  $10 \Omega$ 。防直击雷接地宜和防雷电感应、电气设备等接地共用同一接地装置，并宜与埋地金属管道相连。当不共用、不相连时，两者间在地中的距离应符合下

列表表达式的要求，但不应小于 2m:

$$S_{e2} \geq 0.3k_c R_i \quad (3.3.4)$$

式中:  $S_{e2}$  ——地中距离(m);

$k_c$  ——分流系数, 单根引下线应为 1, 两根引下线及接闪器不成闭合环的多根引下线应为 0.66, 接闪器成闭合环或网状的多根引下线应为 0.44。

在共用接地装置与埋地金属管道相连的情况下, 接地装置宜围绕建筑物敷设成环形接地体。

注: 本条(第 3.3.4 条)按局部修订条文已作修改。

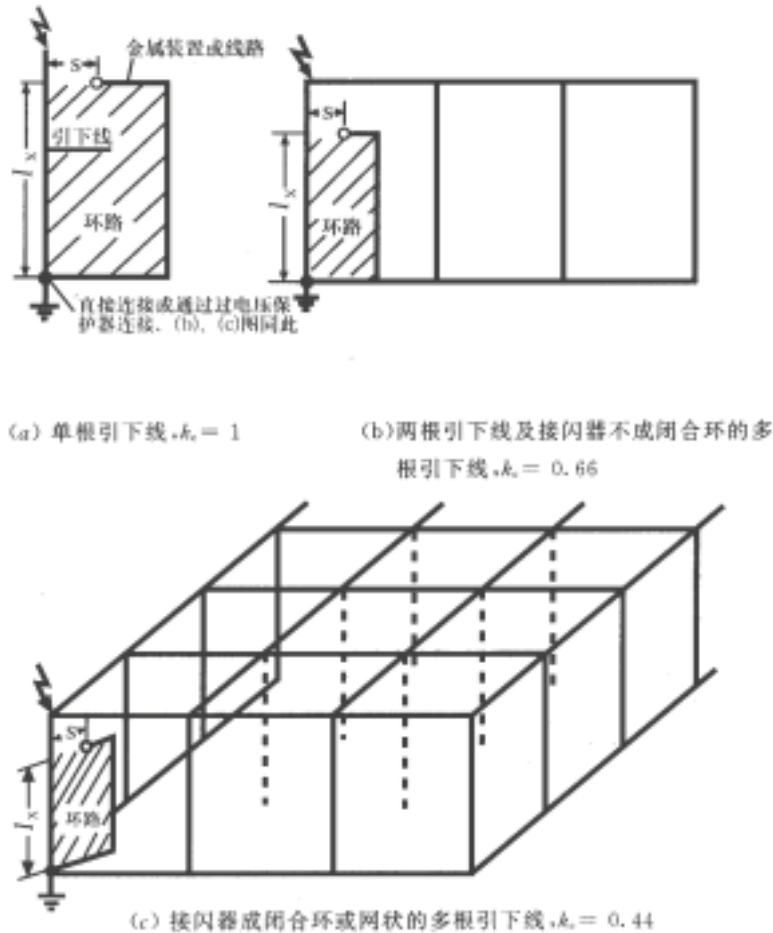


图 3.3.4 分流系数  $k_c$ 。

**第 3.3.5 条** 利用建筑物的钢筋作为防雷装置时应符合下列规定:

- 一、建筑物宜利用钢筋混凝土屋面、梁、柱、基础内的钢筋作为引下线。本规范第 2.0.3 条二、三、八、九款所规定的建筑物尚宜利用其作为接闪器。
- 二、当基础采用硅酸盐水泥和周围土壤的含水量不低于 4% 及基础的外表面无防腐层或有沥青质的防腐层时, 宜利用基础内的钢筋作为接地装置。
- 三、敷设在混凝土中作为防雷装置的钢筋或圆钢, 当仅一根时, 其直径不应小于 10mm。被利用作为防雷装置的混凝土构件内有箍筋连接的钢筋, 其截面积总和不应小于一根直径为 10mm 钢筋的截面积。
- 四、利用基础内钢筋网作为接地体时, 在周围地面以下距地面不小于 0.5m, 每根引下线所连接的钢筋表面积总和应符合下列表达式的要求:

$$S \geq 4.24k_c^2 \quad (3.3.5)$$

式中:  $S$  —— 钢筋表面积总和( $m^2$ )。

- 五、当在建筑物周边的无钢筋的闭合条形混凝土基础内敷设人工基础接地体时, 接地体的规格尺寸不

应小于表 3.3.5 的规定。

第二类防雷建筑物环形人工基础接地体的规格尺寸

表 3.3.5

闭合条形基础的周长 (m)	扁钢 (mm)	圆钢×根数≥直径 (mm)
≥60	4×25	2×φ10
≥40 至 <60	4×50	4×φ10 或 3×φ12
<40	钢材表面积总和≥4.24m <sup>2</sup>	

注：①当长度相同、截面面相同时，宜优先选用扁钢；

②采用多根圆钢时，其敷设净距不小于直径的 2 倍；

③利用闭合条形基础内的钢筋作接地体时可按本表校验。除主筋外，可计入箍筋的表面积。

六、构件内有箍筋连接的钢筋或成网状的钢筋，其箍筋与钢筋的连接，钢筋与钢筋的连接应采用土建施工的绑扎法连接或焊接。单根钢筋或圆钢或外引颈埋连接板、线与上述钢筋的连接应焊接或采用螺栓紧固的卡夹器连接。构件之间必须连接成电气通路。

**第 3.3.6 条** 当土壤电阻率  $\rho$  小于或等于  $300 \Omega \cdot m$  时，在防雷的接地装置同其它接地装置和进出建筑物的管道相连的情况下，防雷的接地装置可不计及接地电阻值，但其接地体应符合下列规定之一：

一、防直击雷的环形接地体的敷设应符合本规范第 3.2.4 条六款 1 项的要求，但土壤电阻率  $\rho$  的适用范围应放大到小于或等于  $3000 \Omega \cdot m$ 。

二、在符合本规范第 3.3.5 条规定的条件下利用槽形、板形或条形基础的钢筋作为接地体，当槽形、板形基础钢筋网在水平面的投影面积或成环的条形基础钢筋所包围的面积  $A$  大于或等于  $80m^2$  时，可不另加接地体。

三、在符合本规范第 3.3.5 条规定的条件下，对 6m 柱距或大多数柱距为 6m 的单层工业建筑物，当利用柱子基础的钢筋作为防雷的接地体并同时符合下列条件时，可不另加接地体：

1. 利用全部或绝大多数柱子基础的钢筋作为接地体；

2. 柱子基础的钢筋网通过钢柱，钢屋架，钢筋混凝土柱子、屋架、屋面板、吊车梁等构件的钢筋或防雷装置互相连成整体；

3. 在周围地面以下距地面不小于 0.5m，每一柱子基础内所连接的钢筋表面积总和大于或等于  $0.82m^2$ 。

**第 3.3.7 条** 本规范第 2.0.3 条四、五、六款所规定的建筑物，其防雷电感应的措施应符合下列要求：

一、建筑物内的设备、管道、构架等主要金属物，应就近接至防直击雷接地装置或电气设备的保护接地装置上，可不另设接地装置。

二、平行敷设的管道、构架和电缆金属外皮等长金属物应符合本规范第 3.2.2 条二款的要求，但长金属物连接处可不跨接。

三、建筑物内防雷电感应的接地干线与接地装置的连接不应少于两处。

**第 3.3.8 条** 防止雷电流流经引下线和接地装置时产生的高电位对附近金属物或电气线路的反击，应符合下列要求：

一、当金属物或电气线路与防雷的接地装置之间不相连时，其与引下线之间的距离应按下列表达式确定：

当  $l_x < R_i$  时，

$$S_{a3} \geq 0.3k_c(R_i + 0.1l_x) \quad (3.3.8-1)$$

当  $l_x \geq 5R_i$  时，

$$S_{a3} \geq 0.075k_c(R_i + l_x) \quad (3.3.8-2)$$

式中：  $S_{a3}$  —— 空气中距离(m)，

$R_i$  —— 引下线的冲击接地电阻( $\Omega$ )；

$l_x$  —— 引下线计算点到地面的长度(m)。

二、当金属物或电气线路与防雷的接地装置之间相连或通过过电压保护器相连时，其与引下线之间的距离应按下列表达式确定：



$$S_{a4} \geq 0.075k_c I_x \quad (3.3.8-3)$$

式中： $S_{a4}$  —— 空气中距离(m)；

$l_x$  —— 引下线计算点到连接点的长度(m)。

当利用建筑物的钢筋或钢结构作为引下线，同时建筑物的大部分钢筋、钢结构等金属物与被利用的部分连成整体时，金属物或线路与引下线之间的距离可不受限制。

三、当金属物或线路与引下线之间有自然接地或人工接地的钢筋混凝土构件、金属板、金属网等静电屏蔽物隔开时，金属物或线路与引下线之间的距离可不受限制。

四、当金属物或线路与引下线之间有混凝土墙、砖墙隔开时，混凝土墙的击穿强度应与空气击穿强度相同，砖墙的击穿强度应为空气击穿强度的 1/2。当距离不能满足本条第一、二款的要求时，金属物或线路应与引下线直接相连或通过过电压保护器相连。

五、在电气接地装置与防雷的接地装置共用或相连的情况下：当低压电源线路用全长电缆或架空线换电缆引入时，宜在电源线路引入的总配电箱处装设过电压保护器，当 Y,yn0 型或 D,yn11 型接线的配电变压器设在本建筑物内或附设于外墙处时，在高压侧采用电缆进线的情况下，宜在变压器高、低压侧各相上装设避雷器，在高压侧采用架空进线的情况下，除按国家现行有关规范的规定在高压侧装设避雷器外，尚宜在低压侧各相上装设避雷器。

### 第 3.3.9 条 防雷电波侵入的措施，应符合下列要求：

一、当低压线路全长采用埋地电缆或敷设在架空金属线槽内的电缆引入时，在入户端应将电缆金属外皮、金属线槽接地，对本规范第 2.0.3 条四、五、六款所规定的建筑物，上述金属物尚应与防雷的接地装置相连。

二、本规范第 2.0.3 条四、五、六款所规定的建筑物，其低压电源线路应符合下列要求：

1. 低压架空线应改换一段埋地金属铠装电缆或护套电缆穿钢管直接埋地引入，其埋地长度应符合本规范(3.2.3)表达式的要求，但电缆埋地长度不应小于 15m。入户端电缆的金属外皮、钢管应与防雷的接地装置相连。在电缆与架空线连接处尚应装设避雷器。避雷器、电缆金属外皮、钢管和绝缘子铁脚、金具等应连在一起接地，其冲击接地电阻不应大于 10 $\Omega$ 。

2. 平均雷暴日小于 30d/a 地区的建筑物，可采用低压架空线直接引入建筑物内，但应符合下列要求：

(1) 在入户处应装设避雷器或设 2~3mm 的空气间隙，并应与绝缘子铁脚、金具连在一起接到防雷的接地装置上，其冲击接地电阻不应大于 5 $\Omega$ 。

(2) 入户处的三基电杆绝缘子铁脚、金具应接地，靠近建筑物的电杆，其冲击接地电阻不应大于 10 $\Omega$ ，其余两基电杆不应大于 20 $\Omega$ 。

三、本规范第 2.0.3 条一、二、三、八、九款所规定的建筑物，其低压电源线路应符合下列要求：

1. 当低压架空线转换金属铠装电缆或护套电缆穿钢管直接埋地引入时，其埋地长度应大于或等于 15m，尚应符合本条第二款 1 项的其它要求。

2. 当架空线直接引入时，在入户处应加装避雷器，并将其与绝缘子铁脚、金具连在一起接到电气设备的接地装置上。靠近建筑物的两基电杆上的绝缘子铁脚应接地，其冲击接地电阻不应大于 30 $\Omega$ 。

四、架空和直接埋地的金属管道在进出建筑物处应就近与防雷的接地装置相连，当不相连时，架空管道应接地，其冲击接地电阻不应大于 10 $\Omega$ 。本规范第 2.0.3 条四、五、六款所规定的建筑物，引入、引出该建筑物的金属管道在进出处应与防雷的接地装置相连；对架空金属管道尚应在距建筑物约 25m 处接地一次，其冲击接地电阻不应大于 10 $\Omega$ 。

**第 3.3.10 条** 高度超过 45m 的钢筋混凝土结构、钢结构建筑物，尚应采取以下防侧击和等电位的保护措施：

一、钢构架和混凝土的钢筋应互相连接。钢筋的连接应符合本规范第 3.3.5 条的要求；

二、应利用钢柱或柱子钢筋作为防雷装置引下线；

三、应将 45m 及以上外墙上的栏杆、门窗等较大的金属物与防雷装置连接；

四、竖直敷设的金属管道及金属物的顶端和底端与防雷装置连接。

**第 3.3.11 条** 有爆炸危险的露天钢质封闭气罐，当其壁厚不小于 4mm 时，可不装设接闪器，但应接地，且接地点不应少于两处，两接地点间距离不宜大于 30m，冲击接地电阻不应大于 30 $\Omega$ ，当防雷的接地

装置符合本规范第 3.3.6 条的规定时,可不计及其接地电阻值。放散管和呼吸阀的保护应符合本规范第 3.3.2 条的要求。

#### 第四节 第三类防雷建筑物的防雷措施

**第 3.4.1 条** 第三类防雷建筑物防直击雷的措施,宜采用装设在建筑物上的避雷网(带)或避雷针或由这两种混合组成的接闪器。避雷网(带)应按本规范附录二的规定沿屋角、屋背、屋檐和檐角等易受雷击的部位敷设。并应在整个屋面组成不大于 20m×20m 或 24m×16m 的网格。

平屋面的建筑物,当其宽度不大于 20m 时,可仅沿网边敷设一圈避雷带。

**第 3.4.2 条** 每根引下线的冲击接地电阻不宜大于 30Ω,但对本规范第 2.0.4 条二款所规定的建筑物则不宜大于 10Ω。其接地装置宜与电气设备等接地装置共用。防雷的接地装置宜与埋地金属管道相连。当不共用、不相连时,两者间在地中的距离不应小于 2m。

在共用接地装置与埋地金属管道相连的情况下,接地装置宜围绕建筑物敷设成环形接地体。

**第 3.4.3 条** 建筑物宜利用钢筋混凝土屋面板、梁、柱和基础的钢筋作为接闪器、引下线和接地装置,并应符合本规范第 3.3.5 条二、三、六款和下列的规定:

一、利用基础内钢筋网作为接地体时,在周围地面以下距地面不小于 0.5m,每根引下线所连接的钢筋表面积总和应符合下列表达式的要求:

$$S \geq 1.89k_c^2 \quad (3.4.3)$$

式中  $S$  —— 钢筋表面积总和( $m^2$ )。

二、当在建筑物周边的无钢筋的闭合条形混凝土基础内敷设人工基础接地体时,接地体的规格尺寸不应小于表 3.4.3 的规定。

第三类防雷建筑物环形人工基础接地体的规格尺寸

表 3.4.3

闭合条形基础的周长 (m)	扁钢 (mm)	圆钢×根数≥直径 (mm)
≥60		1×φ10
≥40 至<60	4×20	2×φ8
<<40	钢材表面积总和≥1.89m <sup>2</sup>	

注:①当长度相同、截面面相同时,宜优先选用扁钢;

②采用多根圆钢时,其敷设净距不小于直径的 2 倍;

③利用闭合条形基础内的钢筋作接地体时可按本表校验。除主筋外,可计入箍筋的表面积。

**第 3.4.4 条** 当土壤电阻率  $\rho$  小于或等于 300Ω·m 时,在防雷的接地装置同其它接地装置和进出建筑物的管道相连的情况下,防雷的接地装置可不计及接地电阻值,其接地体应符合本规范第 3.3.6 条的规定,但其二、三款应改为在符合本规范第 3.4.3 条规定的条件下及其三款 3 项所规定的钢筋表面积总和改为大于或等于 0.37m<sup>2</sup>。

**第 3.4.5 条** 突出屋面的物体的保护方式应符合本规范第 3.3.2 条的规定。

**第 3.4.6 条** 砖烟囱、钢筋混凝土烟囱,宜在烟囱上装设避雷针或避雷环保护。多支避雷针应连接在闭合环上。

当非金属烟囱无法采用单支或双支避雷针保护时,应在烟囱口装设环形避雷带,并应对称布置三支高出烟囱口不低于 0.5m 的避雷针。

钢筋混凝土烟囱的钢筋应在其顶部和底部与引下线和贯通连接的金属爬梯相连。当符合本规范第 3.4.3 条的要求时,宜利用钢筋作为引下线和接地装置,可不另设专用引下线。

高度不超过 40m 的烟囱,可只设一根引下线,超过 40m 时应设两根引下线。可利用螺栓连接或焊接的一座金属爬梯作为两根引下线用。

金属烟囱应作为接闪器和引下线。

**第 3.4.7 条** 引下线不应少于两根,但周长不超过 25m 且高度不超过 40m 的建筑物可只设一根引下线。引下线应沿建筑物四周均匀或对称布置,其间距不应大于 25m。当仅利用建筑物四周的钢柱或柱子钢筋作为引下线时,可按跨度设引下线,但引下线的平均间距不应大于 25m。

**第 3.4.8 条** 防止雷电流流经引下线和接地装置时产生的高电位对附近金属物或线路的反击,应符合本规范第 3.3.8 条的要求,但表达式(3.3.8-1)、(3.3.8-2)、(3.3.8-3)相应改按下列表达式计算:

当  $l_x < 5R_i$  时,

$$S_{a3} \geq 0.2k_c(R_i + 0.1l_x) \quad (3.4.8-1)$$

当  $l_x \geq 5R_i$  时,

$$S_{a3} \geq 0.05k_c(R_i + l_x) \quad (3.4.8-2)$$

$$S_{a4} \geq 0.05k_c l_x \quad (3.4.8-3)$$

**第 3.4.9 条** 防雷电波侵入的措施,应符合下列要求。

一、对电缆进出线,应在进出端将电缆的金属外皮、钢管等与电气设备接地相连。当电缆转换为架空线时,应在转换处装设避雷器;避雷器、电缆金属外皮和绝缘子铁脚、金具等应连在一起接地,其冲击接地电阻不宜大于  $30\Omega$ 。

二、对低压架空进出线,应在进出处装设避雷器并与绝缘子铁脚、金具连在一起接到电气设备的接地装置上。当多回路架空进出线时,可在母线或总配电箱处装设一组避雷器或其它型式的过电压保护器,但绝缘子铁脚、金具仍应接到接地装置上。

三、进出建筑物的架空金属管道,在进出处应就近接到防雷或电气设备的接地装置上或独自接地,其冲击接地电阻不宜大于  $30\Omega$ 。

**第 3.4.10 条** 高度超过 60m 的建筑物,其防侧击和等电位的保护措施应符合本规范第 3.3.10 条一、二、四款的规定,并应将 60m 及以上外墙上的栏杆、门窗等较大的金属物与防雷装置连接。

## 第五节 其它防雷措施

**第 3.5.1 条** 当一座防雷建筑物中兼有第一、二、三类防雷建筑物时,其防雷分类和防雷措施应符合下列规定:

一、当第一类防雷建筑物的面积占建筑物总面积的 30%及以上时,该建筑物宜确定为第一类防雷建筑物。

二、当第一类防雷建筑物的面积占建筑物总面积的 30%以下,且第二类防雷建筑物的面积占建筑物总面积的 30%及以上时,或当这两类防雷建筑物的面积均小于建筑物总面积的 30%,但其面积之和又大于 30%时,该建筑物宜确定为第二类防雷建筑物。但对第一类防雷建筑物的防雷电感应和防雷电波侵入,应采取第一类防雷建筑物的保护措施。

三、当第一、二类防雷建筑物的面积之和小于建筑物总面积的 30%,且不可能遭直接雷击时,该建筑物可确定为第三类防雷建筑物;但对第一、二类防雷建筑物的防雷电感应和防雷电波侵入,应采取各自类别的保护措施;当可能遭直接雷击时,宜按各自类别采取防雷措施。

**第 3.5.2 条** 当一座建筑物中仅有一部分为第一、二、三类防雷建筑物时,其防雷措施应符合下列规定:

一、当防雷建筑物可能遭直接雷击时,宜按各自类别采取防雷措施。

二、当防雷建筑物不可能遭直接雷击时,可不采取防直击雷措施,可仅按各自类别采取防雷电感应和防雷电波侵入的措施。

三、当防雷建筑物的面积占建筑物总面积的 50%以上时,该建筑物宜按本规范第 3.5.1 条的规定采取防雷措施。

**第 3.5.3 条** 当采用接闪器保护建筑物、封闭气罐时,其外表面的 2 区爆炸危险环境可不在滚球法确定的保护范围内。

**第 3.5.4 条** 固定在建筑物上的节日彩灯、航空障碍信号灯及其它用电设备的线路，应根据建筑物的重要性采取相应的防止雷电波侵入的措施。并应符合下列规定：

一、无金属外壳或保护网罩的用电设备宜处在接闪器的保护范围内，不宜布置在避雷网之外，并不宜高出避雷网。

二、从配电盘引出的线路宜穿钢管。钢管的一端宜与配电盘外壳相连；另一端宜与用电设备外壳、保护罩相连，并宜就近与屋顶防雷装置相连。当钢管因连接设备而中间断开时宜设跨接线。

三、在配电盘内，宜在开关的电源侧与外壳之间装设过电压保护器。

**第 3.5.5 条** 粮、棉及易燃物大量集中的露天堆场，宜采取防直击雷措施。当其年计算雷击次数大于或等于 0.06 时，宜采用独立避雷针或架空避雷线防直击雷。独立避雷针和架空避雷线保护范围的滚球半径  $h_r$  可取 100m。

在计算雷击次数时，建筑物的高度可按堆放物可能堆放的高度计算，其长度和宽度可按可能堆放面积的长度和宽度计算。

**第 3.5.6 条** 在独立避雷针、架空避雷线（网）的支柱上严禁悬挂电话线、广播线、电视接收天线及低压架空线等。

## 第四章 防雷装置

### 第一节 接闪器

**第 4.1.1 条** 避雷针宜采用圆钢或焊接钢管制成，其直径不应小于下列数值：

针长 1m 以下：圆钢为 12mm；

钢管为 20mm。

针长 1~2m：圆钢为 16mm；

钢管为 25mm。

烟囱顶上的针：圆钢为 20mm；

钢管为 40mm。

**第 4.1.2 条** 避雷网和避雷带宜采用圆钢或扁钢，优先采用圆钢。圆钢直径不应小于 8mm。扁钢截面不应小于  $48\text{mm}^2$  其厚度不应小于 4mm。

当烟囱上采用避雷环时，其圆钢直径不应小于 12mm。扁钢截面不应小于  $100\text{mm}^2$ ，其厚度不应小于 4mm。

**第 4.1.3 条** 架空避雷线和避雷网宜采用截面不小于  $35\text{mm}^2$  的镀锌钢绞线。

**第 4.1.4 条** 除第一类防雷建筑物外，金属屋面的建筑物宜利用其屋面作为接闪器，并应符合下列要求：

一、金属板之间采用搭接时，其搭接长度不应小于 100mm；

二、金属板下面无易燃物品时，其厚度不应小于 0.5mm；

三、金属板下面有易燃物品时，其厚度，铁板不应小于 4mm，铜板不应小于 5mm，铝板不应小于 7mm；

四、金属板无绝缘被覆层。

注 薄的油漆保护层或 0.5mm 厚沥青层或 1mm 厚聚氯乙烯层均不属于绝缘被覆层。

**第 4.1.5 条** 除第一类防雷建筑物和本规范第 3.3.2 条一款的规定外，屋顶上永久性金属物宜作为接闪器，但其各部件之间均应连成电气通路，并应符合下列规定：

一、旗杆、栏杆、装饰物等，其尺寸应符合本规范第 4.1.1 条和第 4.1.2 条的规定。

二、钢管、钢罐的壁厚不小于 2.5mm，但钢管、钢罐一旦被雷击穿，其介质对周围环境造成危险时，其壁厚不得小于 4mm。

注：利用屋顶建筑构件内钢筋作接闪器应符合本规范第 3.3.5 条和第 3.4.3 条的规定。

**第 4.1.6 条** 除利用混凝土构件内钢筋作接闪器外，接闪器应热镀锌或涂漆。在腐蚀性较强的场所，尚应采取加大其截面或其它防腐措施。

**第 4.1.7 条** 不得利用安装在接收无线电视广播的共用天线的杆顶上的接闪器保护建筑物。

## 第二节 引下线

**第 4.2.1 条** 引下线宜采用圆钢或扁钢，宜优先采用圆钢，圆钢直径不应小于 8mm。扁钢截面不应小于  $48\text{mm}^2$ ，其厚度不应小于 4mm。

当烟囱上的引下线采用圆钢时，其直径不应小于 12mm；采用扁钢时，其截面不应小  $100\text{mm}^2$ ，厚度不应小于 4mm。

防腐措施应符合本规范第 4.1.6 条的要求。

注：利用建筑构件内钢筋作引下线应符合本规范第 3.3.5 条和第 3.4.3 条的规定。

**第 4.2.2 条** 引下线应沿建筑物外墙明敷，并经最短路径接地；建筑艺术要求较高者可暗敷，但其圆钢直径不应小于 10mm，扁钢截面不应小于  $80\text{mm}^2$ 。

**第 4.2.3 条** 建筑物的消防梯、钢柱等金属构件宜作为引下线，但其各部件之间均应连电气通路。

**第 4.2.4 条** 采用多根引下线时，宜在各引下线上于距地面 0.3m 至 1.8m 之间装设断接卡。

当利用混凝土内钢筋、钢柱作为自然引下线并同时采用基础接地体时，可不设断接卡，利用钢筋作引下线时应在室内外的适当地点设若干连接板，该连接板可供测量、接人工接地和作等电位连接用。当仅利用钢筋作引下线并采用埋于土壤中的人工接地体时，应在每根引下线上于距地面不低于 0.3m 处设接地体连接板。采用埋于土壤中的人工接地体时应设断接卡，其上端应与连接板或钢柱焊接。连接板处宜有明显标志。

**第 4.2.5 条** 在易受机械损坏和防人身接触的地方，地面上 1.7m 至地面下 0.3m 的一段接地线应采取暗敷或镀锌角钢、改性塑料管或橡胶管等保护设施。

## 第三节 接地装置

**第 4.3.1 条** 埋于土壤中的人工垂直接地体宜采用角钢、钢管或圆钢；埋于土壤中的人工水平接地体宜采用扁钢或圆钢。圆钢直径不应小于 10mm；扁钢截面不应小于  $100\text{mm}^2$ ，其厚度不应小于 4mm；角钢厚度不应小于 4mm；钢管壁厚不应小于 3.5 mm。

在腐蚀性较强的土壤中，应采取热镀锌等防腐措施或加大截面。

接地线应与水平接地体的截面相同。

**第 4.3.2 条** 人工垂直接地体的长度宜为 2.5m。人工垂直接地体间的距离及人工水平接地体间的距离宜为 5m，当受地方限制时可适当减小。

**第 4.3.3 条** 人工接地体在土壤中的埋设深度不应小于 0.5m。接地体应远离由于砖窑、烟道等高温影响使土壤电阻率升高的地方。

**第 4.3.4 条** 在高土壤电阻率地区，降低防直击雷接地装置接地电阻宜采用下列方法：

- 一、采用多支线外引接地装置，外引长度不应大于有效长度，有效长度应符合本规范附三的规定。
- 二、接地体埋于较深的低电阻率土壤中。
- 三、采用降阻剂。
- 四、换土。

**第 4.3.5 条** 防直击雷的人工接地体距建筑物出入口或人行道不应小于 3m。当小于 3m 时应采取下列措施之一：

- 一、水平接地体局部深埋不应小于 1m；
- 二、水平接地体局部应包绝缘物，可采用 50~80mm 厚的沥青层；
- 三、采用沥青碎石地面或在接地体上面敷设 50~80mm 厚的沥青层，其宽度应超过接地体 2m。

**第 4.3.6 条** 埋在土壤中的接地装置，其连接应采用焊接，并在焊接处作防腐处理。

**第 4.3.7 条** 接地装置工频接地电阻的计算应符合现行国家标准《电力装置的接地设计规范》的规定，其与冲击接地电阻的换算应符合本规范附录三的规定。

## 第五章 接闪器的选择和布置

### 第一节 接闪器选择

**第 5.1.1 条** 接闪器应由下列的一种或多种组成：

- 一、独立避雷针；
- 二、架空避雷线或架空避雷网；
- 三、直接装设在建筑物上的避雷针、避雷带或避雷网。

### 第二节 接闪器布置

**第 5.1.1 条** 接闪器布置应符合表 5.2.1 的规定。

接闪器布置

表 5.2.1

建筑物防雷类别	滚球半径 $h_r$ (m)	避雷网网格尺寸
第一类防雷建筑物	30	$\leq 5 \times 5$ 或 $\leq 6 \times 4$
第二类防雷建筑物	45	$\leq 10 \times 10$ 或 $\leq 12 \times 8$
第三类防雷建筑物	60	$\leq 20 \times 20$ 或 $\leq 24 \times 16$

布置接闪器时，可单独或任意组合采用滚球法、避雷网。

注：滚球法是以  $h_r$  为半径的一个球体，沿需要防直击雷的部位滚动，当球体只触及接闪器(包括被利用作为接闪器的金属物)，或只触及接闪器和地面(包括与大地接触并能承受雷击的金属物)，而不触及需要保护的部位时，则该部分就得到接闪器的保护。滚球法确定接闪器保护范围应符合本规范附录四的规定。

# 第六章 防雷击电磁脉冲

## 第一节 一般规定

**第 6.1.1 条** 防雷击电磁脉冲除遵守本规范其它各章的有关规定外，尚应符合本章所规定的基本要求。

[说明] 本章（第六章）全部为新补充内容，主要参考以下国际电工委员会文件编写而成：

1. IEC 61312-1: 1995, Protection against lightning electromagnetic impulse--Part 1: General principles  
(防雷击电磁脉冲, 第 1 部分: 通则)
2. IEC/TS 61312-2: 1999, Protection against lightning electromagnetic impulse--Part 2: Shielding of structures, bonding inside structures and earthing  
(防雷击电磁脉冲, 第 2 部分: 接地、建筑物屏蔽、建筑物内部的等电位连接)
3. IEC 60364-4-443: 1995, Electrical installations of buildings--Part 4: Protection for safety--Chapter 44: Protection against overvoltages--Section 443: Protection against overvoltages of atmospheric origin or due to switching  
(建筑物电气装置, 第 4 部分: 安全保护, 第 44 章: 防过电压, 第 443 节: 防大气过电压和操作过电压)
4. IEC 60364-5-534: 1997, Electrical installations of buildings--Part 5: Selection and erection of electrical equipment--Section 534: Devices for protection against overvoltages  
(建筑物电气装置, 第 5 部分: 电气设备的选择与安装, 第 534 节: 防过电压器件)

**第 6.1.2 条** 一个信息系统是否需要防雷击电磁脉冲，应在完成直接、间接损失评估和建设、维护投资预测后认真分析综合考虑，做到安全、适用、经济。

**第 6.1.3 条** 在设有信息系统的建筑物需防雷击电磁脉冲的情况下，当该建筑物没有装设防直击雷装置和不处于其它建筑物或物体的保护范围内时，宜按第三类防雷建筑物采取防直击雷的防雷措施。在要考虑屏蔽的情况下，防直击雷接闪器宜采用避雷网。

[说明] 防雷击电磁脉冲是在建筑物遭受直接雷击或附近遭雷击的情况下，线路和设备防过电流和过电压，即防在上述情况下产生的电涌（Surge）。

若建筑物已按防雷分类列入第一、二或三类防雷建筑物，它们已设有防直击雷装置。在不属于第一、二或三类防雷建筑物的情况下，用滚球半径 60m 的球体在所涉及的建筑物四周及上方滚动，当不触及该建筑物时，它即处在其它建筑物或物体的保护范围内；反之，则不处于其保护范围内。

**第 6.1.4 条** 在工程的设计阶段不知道信息系统的规模和具体位置的情况下，若预计将来会有信息系统，应在设计时将建筑物的金属支撑物、金属框架或钢筋混凝土的钢筋等自然构件、金属管道、配电的保护接地系统等与防雷装置组成一个共用接地系统，并应在一些合适的地方预埋等电位连接板。

[说明] 现在许多建筑物工程，在建设初期甚至建成后，仍不知其用途。许多是供出租用的。由于防雷击电磁脉冲的措施中，建筑物的自然屏蔽物和各种金属物以及其与以后安装的设备之间的等电位连接是很重要的，若建筑物施工完成后，要回过来实现本条所规定的措施是很难的。

这些措施实现后，以后只要合理选用和安装 SPD 以及做符合要求的等电位连接，整个措施就完善了，做起来也较容易。

**第 6.1.5 条** 为了分析估计在防雷装置和做了等电位连接的装置中的电流分布，应将雷电流看成一个电流发生器，它向防雷装置导体和与防雷装置做了等电位连接的装置注入可能包含若干雷击的雷电流。雷电流的波形和参数应按本规范附录六选用。

## 第二节 防雷区（LPZ）

**第 6.2.1 条** 防雷区应按下列原则划分：

一、LPZ<sub>0A</sub> 区：本区内的各物体都可能遭到直接雷击和导走全部雷电流；本区内的电磁场强度没有衰减。

二、LPZ<sub>0B</sub> 区：本区内的各物体不可能遭到大于所选滚球半径对应的雷电流直接雷击，但本区内的电磁场强度没有衰减。

三、LPZ<sub>1</sub> 区：本区内的各物体不可能遭到直接雷击，流经各导体的电流比 LPZ<sub>0B</sub> 区更小；本区内的电磁场强度可能衰减，这取决于屏蔽措施。

四、LPZ<sub>n+1</sub> 后续防雷区：当需要进一步减小流入的电流和电磁场强度时，应增设后续防雷区，并按照需要保护的物体所要求的环境区选择后续防雷区的要求条件。

注：n=1、2、…

[说明] 将需要保护的物体划分为不同的防雷区，以规定各部分物体不同的雷击电磁脉冲的严重程度和指明各区交界处

的等电位连接点的位置。

各区以在其交界处的电磁环境有明显改变作为划分不同防雷区的特征。

通常，防雷区的数越高电磁场强度越小。

一建筑物内电磁场受到如窗户这样的洞的影响和金属导体（如等电位连接带、电缆屏蔽层、管子）上电流的影响以及电缆路径的影响。

将需要保护的空間划分成不同防雷区的一般原则见图 6.2.1-1。

将一建筑物划分为几个防雷区和做符合要求的等电位连接的例子见图 6.2.1-2。此处所有电力线和信号线从同一处进入被保护空间 LPZ1 区，并在设于 LPZ0<sub>A</sub> 或 LPZ0<sub>B</sub> 与 LPZ1 区界面处的等电位连接带 1 上做等电位连接。这些线路在设于 LPZ1 与 LPZ2 区界面处的内部等电位连接带 2 上再做等电位连接。将建筑物的外屏蔽 1 连接到等电位连接带 1，内屏蔽 2 连接到等电位连接带 2。LPZ2 是这样构成，使雷电流不能导入此空间，也不能穿过此空间。

**第 6.2.2 条** 在两个防雷区的界面上应将所有通过界面的金属物做等电位连接，并宜采取屏蔽措施。  
注：LPZ0<sub>A</sub> 与 LPZ0<sub>B</sub> 区之间无界面。

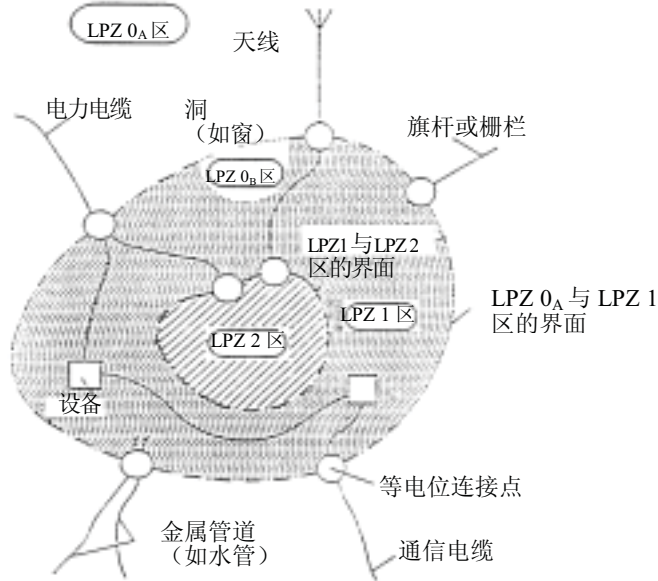


图 6.2.1-1 将一个需要保护的空間划分为不同防雷区的一般原则

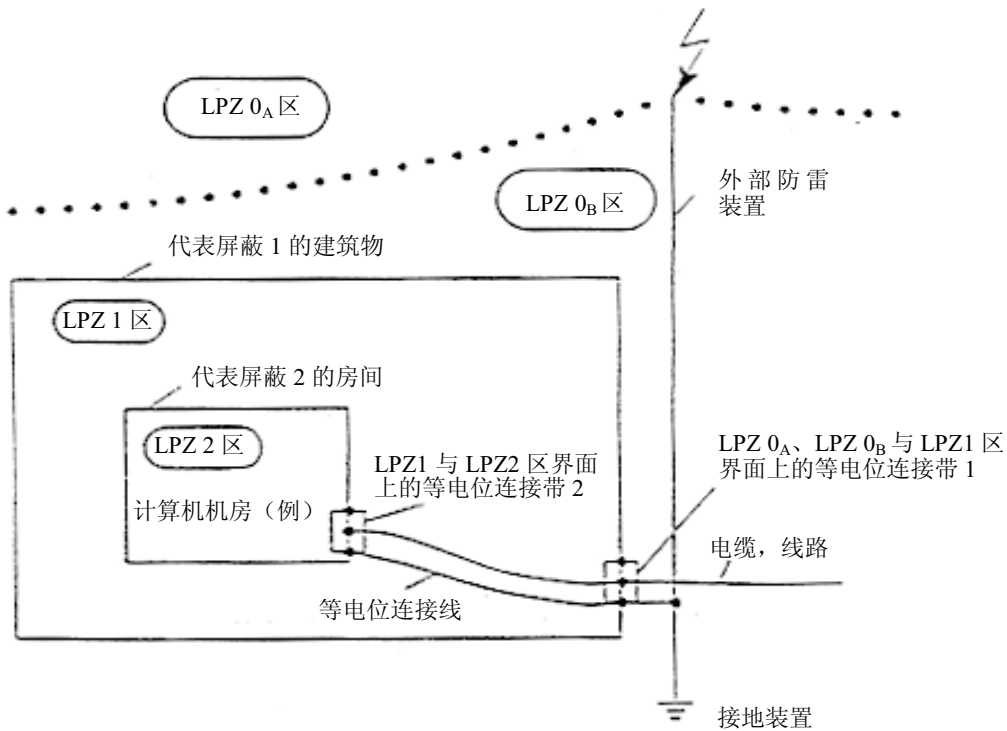


图 6.2.1-2 将一建筑物划分为几个防雷区和做符合要求的等电位连接的例子



### 第三节 屏蔽、接地和等电位连接的要求

**第 6.3.1 条** 为减少电磁干扰的感应效应，宜采取以下的基本屏蔽措施：建筑物和房间的外部设屏蔽措施，以合适的路径敷设线路，线路屏蔽。这些措施宜联合使用。

为改进电磁环境，所有与建筑物组合在一起的大尺寸金属件都应等电位连接在一起，并与防雷装置相连，但第一类防雷建筑物的独立避雷针及其接地装置除外。如屋顶金属表面、立面金属表面、混凝土内钢筋和金属门窗框架。

在需要保护的空间内，当采用屏蔽电缆时其屏蔽层应至少在两端并宜在防雷区交界处做等电位连接，当系统要求只在一端做等电位连接时，应采用双层屏蔽，外层屏蔽按前述要求处理。

在分开的各建筑物之间的非屏蔽电缆应敷设在金属管道内，如敷设在金属管、金属格栅或钢筋成格栅形的混凝土管道内，这些金属物从一端到另一端应是导电贯通的，并分别连到各分开的建筑物的等电位连接带上。电缆屏蔽层应分别连到这些带上。

[说明] 一钢筋混凝土建筑物等电位连接的例子见图 6.3.1-1。对一办公建筑物设计防雷区、屏蔽、等电位连接和接地的例子见图 6.3.1-2。

屏蔽是减少电磁干扰的基本措施。

屏蔽层仅一端做等电位连接和另一端悬浮时，它只能防静电感应，防不了磁场强度变化所感应的电压。为减少屏蔽芯线的感应电压，在屏蔽层仅一端做等电位连接的情况下，应采用绝缘隔开的双层屏蔽，外层屏蔽应至少在两端作等电位连接。在这种情况下外屏蔽层与其它同样做了等电位连接的导体构成环路，感应出一电流，因此产生减低源磁场强度的磁通，从而基本上抵消掉无外屏蔽层时所感应的电压。

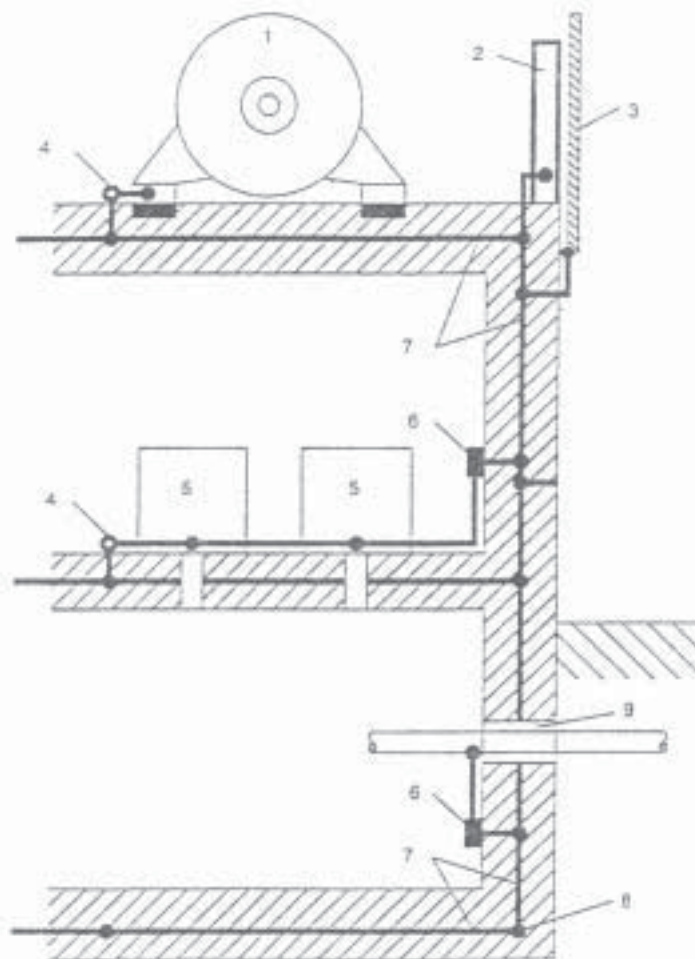


图 6.3.1-1 一钢筋混凝土建筑物内等电位连接的例子

- |             |           |               |
|-------------|-----------|---------------|
| 1——电力设备；    | 2——钢支柱；   | 3——立面的金属盖板；   |
| 4——等电位连接点；  | 5——电气设备；  | 6——等电位连接带；    |
| 7——混凝土内的钢筋； | 8——基础接地体； | 9——各种管线的共用入口。 |

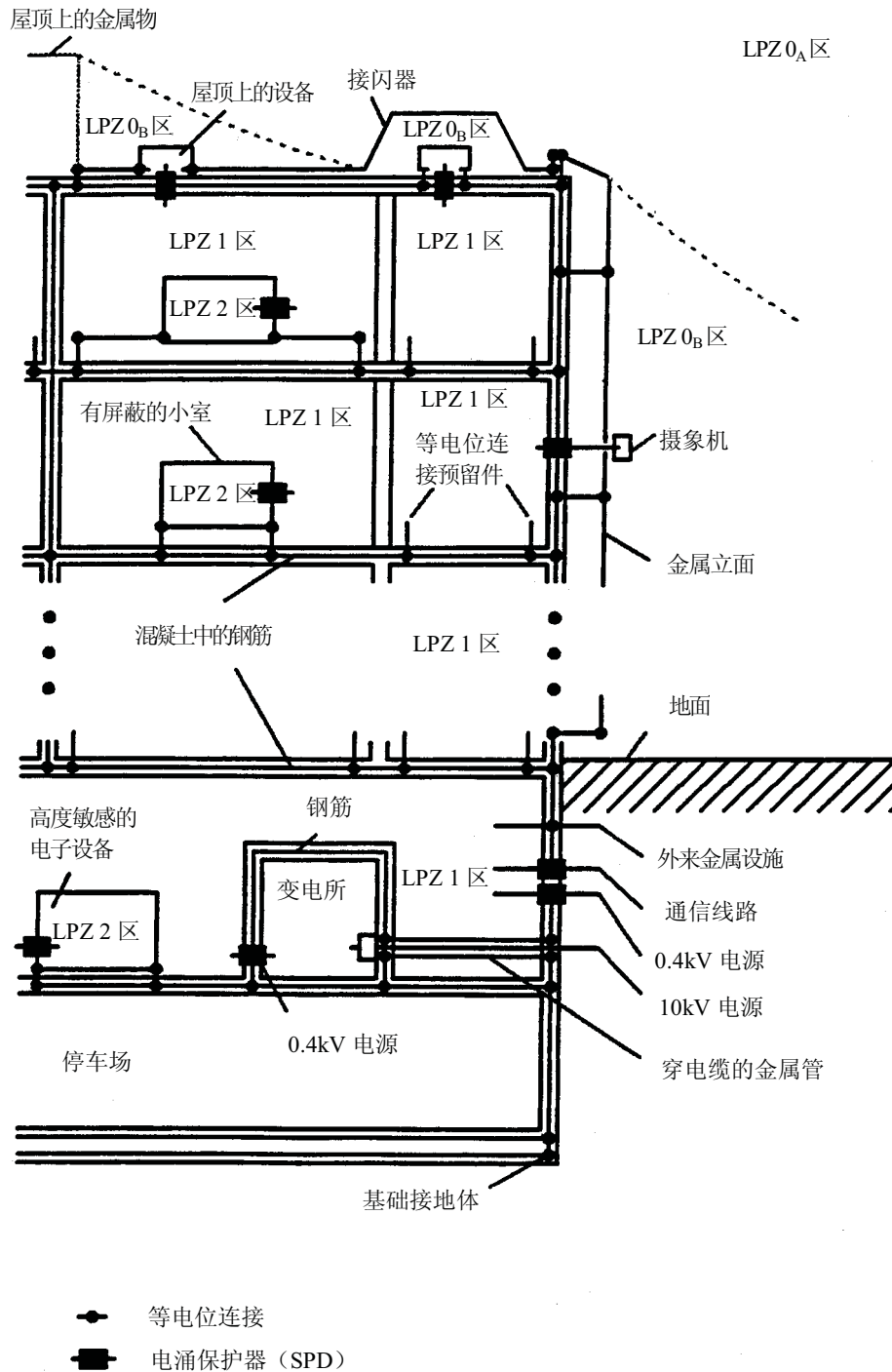


图 6.3.1-2 对一办公建筑物设计防雷区、屏蔽、等电位连接和接地的例子

**第 6.3.2 条** 在建筑物或房间的大空间屏蔽是由诸如金属支撑物、金属框架或钢筋混凝土的钢筋等自然构件组成时，这些构件构成一个格栅形大空间屏蔽，穿入这类屏蔽的导电金属物应就近与其做等电位连接。

当对屏蔽效率未做试验和理论研究时，磁场强度的衰减应按下列方法计算。

一、在闪电击于格栅形大空间屏蔽以外附近的情况下，当无屏蔽时所产生的无衰减磁场强度  $H_0$ ，相当于处在 LPZ0 区内的磁场强度，应按下式计算：

$$H_0 = i_0 / (2 \cdot \pi \cdot S_a) \quad (\text{A/m}) \quad (6.3.2-1)$$

式中  $i_0$ ——雷电流 (A)，按本规范附录六的附表 6.1 和 6.2 选取；

$S_a$ ——雷击点与屏蔽空间之间的平均距离 (m)。(图 6.3.2-1)

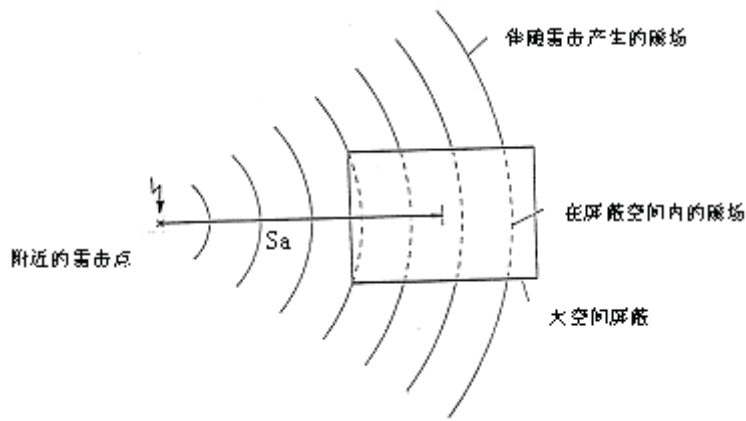


图 6.3.2-1 附近雷击时的环境情况

Sa: 雷击点至屏蔽空间的平均距离

当有屏蔽时，在格栅形大空间屏蔽内，即在 LPZ1 区内的磁场强度从  $H_0$  减为  $H_1$ ，其值应按下式计算：

$$H_1 = H_0 / 10^{SF/20} \quad (\text{A / m}) \quad (6.3.2-2)$$

式中 SF——屏蔽系数 (dB)，按表 6.3.2 的公式计算。

表 6.3.2 的计算值仅对在 LPZ1 区内距屏蔽层有一安全距离  $d_{S/1}$  的安全空间  $V_S$  内才有效(见图 6.3.2-2)， $d_{S/1}$  应按下式计算：

$$d_{S/1} = w \cdot SF / 10 \quad (\text{m}) \quad (6.3.2-3)$$

式中  $w$ ——格栅形屏蔽的网格宽 (m)。

格栅形大空间屏蔽的屏蔽系数

表 6.3.2

材料	SF (dB)	
	25kHz (见注 1)	1MHz (见注 2)
铜/铝	$20 \cdot \log(8.5/w)$	$20 \cdot \log(8.5/w)$
钢 (见注 3)	$20 \cdot \log[(8.5/w) / \sqrt{1 + 18 \times 10^{-6} / r^2}]$	$20 \cdot \log(8.5/w)$

- 注：1 适用于首次雷击的磁场；  
 2 适用于后续雷击的磁场；  
 3 相对磁导系数  $\mu_r \approx 200$ ；  
 4  $w$ ——格栅形屏蔽的网格宽 (m)，适用于  $W \leq 5\text{m}$ ；  
 $r$ ——格栅形屏蔽网格导体的半径 (m)。

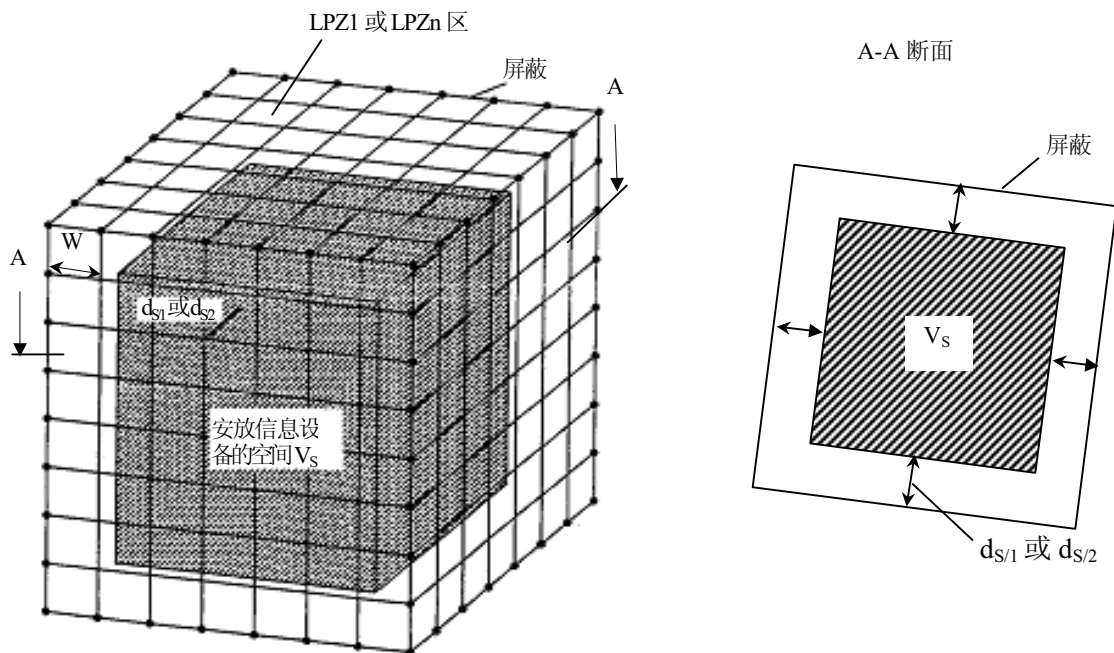


图 6.3.2-2 在 LPZ 1 或 LPZ n 区内放信息设备的空间

二、在闪电直接击在位于 LPZ0<sub>A</sub> 区的格栅形大空间屏蔽上的情况下，其内部 LPZ1 区内 V<sub>s</sub> 空间内某点的磁场强度 H<sub>1</sub> 应按下式计算：

$$H_1 = k_H \cdot i_0 \cdot w / (d_w \cdot \sqrt{d_r}) \quad (\text{A/m}) \quad (6.3.2-4)$$

式中 d<sub>r</sub>——被考虑的点距 LPZ1 区屏蔽顶的最短距离 (m)；

d<sub>w</sub>——被考虑的点距 LPZ1 区屏蔽壁的最短距离 (m)；

k<sub>H</sub>——形状系数 (1 / √m)，取 k<sub>H</sub>=0.01 (1 / √m)；

w ——LPZ1 区格栅形屏蔽的网格宽 (m)。

式 (6.3.2-4) 的计算值仅对距屏蔽格栅有一安全距离 d<sub>s/2</sub> 的空间 V<sub>s</sub> 内有效，d<sub>s/2</sub> 应符合下式的要求：

$$d_{s/2} = w \quad (\text{m}) \quad (6.3.2-5)$$

信息设备应仅安装在 V<sub>s</sub> 空间内。

信息设备的干扰源不应取紧靠格栅的特强磁场强度。

三、流过包围 LPZ2 区及以上区的格栅形屏蔽的分雷电流将不会有实质性的影响作用，处在 LPZ<sub>n</sub> 区内 LPZ<sub>n+1</sub> 区的磁场强度将由 LPZ<sub>n</sub> 区内的磁场强度 H<sub>n</sub> 减至 LPZ<sub>n+1</sub> 区内的 H<sub>n+1</sub>，其值可近似地按下式计算：

$$H_{n+1} = H_n / 10^{\text{SF}/20} (\text{A/m}) \quad (6.3.2-6)$$

式 (6.3.2-6) 适用于 LPZ<sub>n+1</sub> 区内距其屏蔽有一安全距离 d<sub>s/1</sub> 的空间 V<sub>s</sub>。d<sub>s/1</sub> 应按式 (6.3.2-3) 计算。

[说明] 形状系数 k<sub>H</sub> 中的 (1 / √m) 为其单位。

**第 6.3.3 条** 接地除应符合本规范其它章的规定外，尚应符合下列规定。

一、每幢建筑物本身应采用共用接地系统，其原则构成示于图 6.3.3。

二、当互相邻近的建筑物之间有电力和通信电缆连通时，宜将其接地装置互相连接。

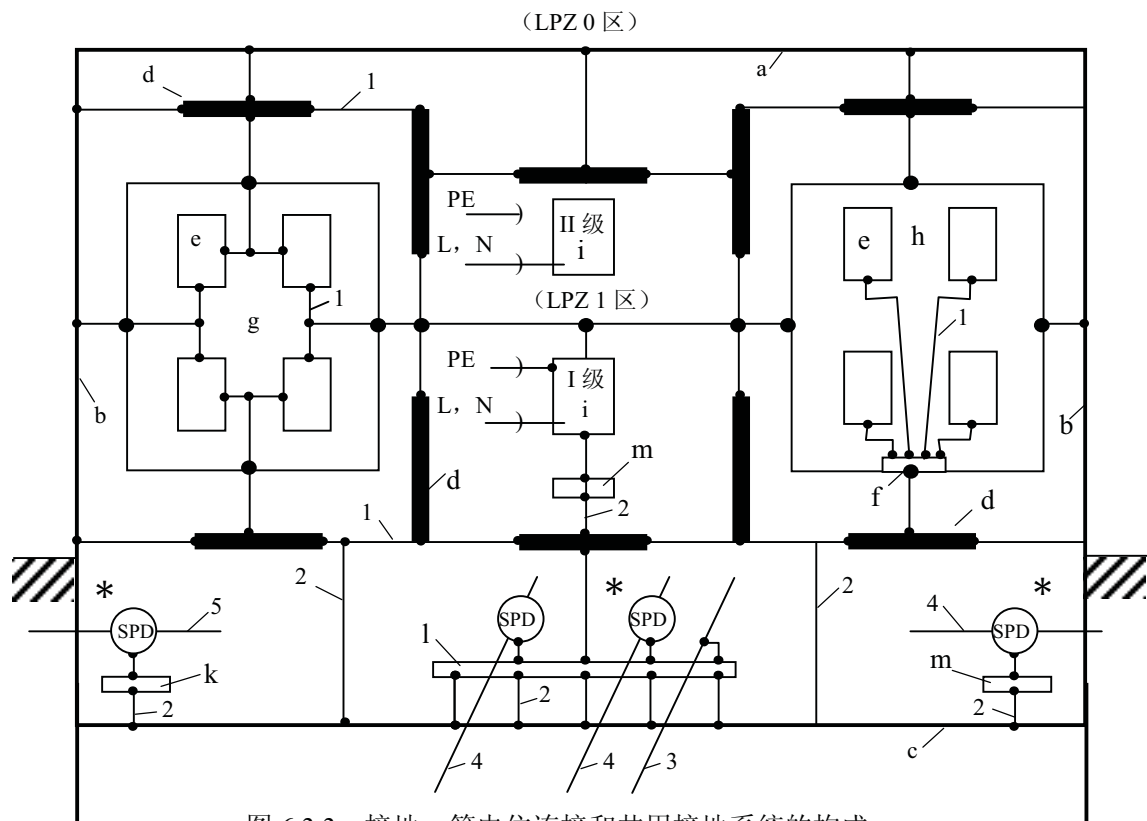


图 6.3.3 接地、等电位连接和共用接地系统的构成

注：a——防雷装置的接闪器以及可能是建筑物空间屏蔽的一部分，如金属屋顶；

b——防雷装置的引下线以及可能是建筑物空间屏蔽的一部分，如金属立面、墙内钢筋；

c——防雷装置的接地装置（接地体网络、共用接地体网络）以及可能是建筑物空间屏蔽的一部分，如基础内钢筋和基础接地体；

d——内部导电物体，在建筑物内及其上不包括电气装置的金属装置，如电梯轨道、吊车、金属地面、金属门框架、各种服务性设施的金属管道、金属电缆桥架、地面、墙和天花板的钢筋；

- e——局部信息系统的金属组件，如箱体、壳体、机架；
- f——代表局部等电位连接带单点连接的接地基准点（ERP）；
- g——局部信息系统的网形等电位连接结构；
- h——局部信息系统的星形等电位连接结构；
- I——固定安装引入 PE 线的 I 级设备和不引入 PE 线的 II 级设备；

等电位连接带：

- k——主要供电线路和电力设备等电位连接用的总接地带、总接地母线、总等电位连接带。也可用作共用等电位连接带；
- l——主要供信息线路和信息设备等电位连接用的环形等电位连接带、水平等电位连接导体，在特定情况下，采用金属板。也可用作共用等电位连接带。用接地线多次接到接地系统上做等电位连接，宜每隔 5m 连一次；
- m——局部等电位连接带：1-等电位连接导体，2-接地导线，3-服务性设施的金属管道，4-信息线路或电缆，5-电力线路或电缆；
- \*——进入 LPZ 1 区处，用于管道、电力和通信线路或电缆等外来服务性设施的等电位连接。

**第 6.3.4 条** 穿过各防雷区界面的金属物和系统，以及在一个防雷区内部的金属物和系统均应在界面处做符合下列要求的等电位连接。

一、所有进入建筑物的外来导电物均应在 LPZ 0<sub>A</sub> 或 LPZ 0<sub>B</sub> 与 LPZ1 区的界面处做等电位连接。当外来导电物、电力线、通信线在不同地点进入建筑物时，宜设若干等电位连接带，并应就近连到环形接地体、内部环形导体或此类钢筋上。它们在电气上是贯通的并连通到接地体，含基础接地体。

环形接地体和内部环形导体应连到钢筋或金属立面等其它屏蔽构件上，宜每隔 5m 连接一次。

对各类防雷建筑物，各种连接导体的截面不应小于表 6.3.4 的规定。

各种连接导体的最小截面（mm<sup>2</sup>）

表 6.3.4

材料	等电位连接带之间和等电位连接带与接地装置之间的连接导体，流过大于或等于 25%总雷电流的等电位连接导体	内部金属装置与等电位连接带之间的连接导体，流过小于 25%总雷电流的等电位连接导体
铜	16	6
铝	25	10
铁	50	16

铜或镀锌钢等电位连接带的截面不应小于 50mm<sup>2</sup>。

当建筑物内有信息系统时，在那些要求雷击电磁脉冲影响最小之处，等电位连接带宜采用金属板，并与钢筋或其它屏蔽构件作多点连接。

在 LPZ0<sub>A</sub> 与 LPZ1 区的界面处做等电位连接用的接线夹和电涌保护器，应采用本规范附录六的附表 6.1~附表 6.3 的雷电流参量估算通过它们的分流值。当无法估算时，可按以下方法确定：全部雷电流  $i$  的 50% 流入建筑物防雷装置的接地装置，其另 50%，即  $i_s$  分配于引入建筑物的各种外来导电物、电力线、通信线等设施。流入每一设施的电流  $i_i$  等于  $i_s/n$ ， $n$  为上述设施的个数。流经无屏蔽电缆芯线的电流  $i_v$  等于电流  $i_i$  除以芯线数  $m$ ，即  $i_v = i_i/m$ （见图 6.3.4-1）；对有屏蔽的电缆，绝大部分的电流将沿屏蔽层流走。尚应考虑沿各种设施引入建筑物的雷电流。应采用以上两值的较大者。

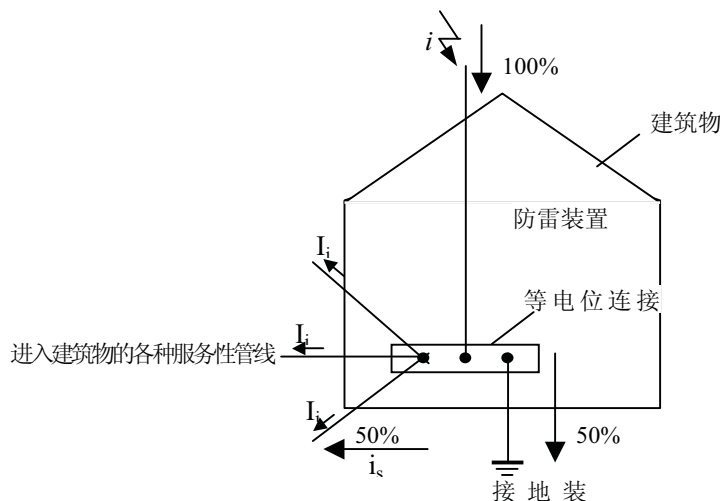


图 6.3.4-1 进入建筑物的各种设施之间的雷电流分配

在 LPZ0<sub>B</sub> 与 LPZ1 区的界面处做等电位连接用的线夹和电涌保护器仅应按上述方法考虑雷闪击中建筑物防雷装置时通过它们的雷电流；可不考虑沿全长处在 LPZ0<sub>B</sub> 区的各种设施引入建筑物的雷电流，其值仅为感应电流和小部分雷电流。

二、各后续防雷区界面处的等电位连接也应采用本条一款的一般原则。

穿过防雷区界面的所有导电物、电力线、通信线均应在界面处做等电位连接。应采用一局部等电位连接带做等电位连接，各种屏蔽结构或设备外壳等其它局部金属物也连到该带。

用于等电位连接的接线夹和电涌保护器应分别估算通过的雷电流。

三、所有电梯轨道、吊车、金属地板、金属门框架、设施管道、电缆桥架等大尺寸的内部导电物，其等电位连接应以最短路径连到最近的等电位连接带或其它已做了等电位连接的金属物，各导电物之间宜附加多次互相连接。

四、一信息系统的的所有外露导电物应建立一等电位连接网络。由于按照本章规定实现的等电位连接网络均有通大地的连接，每个等电位连接网不宜设单独的接地装置。

一信息系统的各种箱体、壳体、机架等金属组件与建筑物的共用接地系统的等电位连接应采用以下两种基本形式的等电位连接网络之一（图 6.3.4-2）：S 型星形结构和 M 型网形结构。

当采用 S 型等电位连接网络时，信息系统的的所有金属组件，除等电位连接点外，应与共用接地系统的各组件有大于 10kV、1.2/50 μs 的绝缘。

通常，S 型等电位连接网络可用于相对较小、限定于局部的系统，而且所有设施管线和电缆宜从 ERP 处附近进入该信息系统。

S 型等电位连接网络应仅通过唯一的一点，即接地基准点 ERP 组合到共用接地系统中去形成 S<sub>s</sub> 型等电位连接（图 6.3.4-2）。在这种情况下，设备之间的所有线路和电缆当无屏蔽时宜按星形结构与各等电位连接线平行敷设，以免产生感应环路。用于限制从线路传导来的过电压的电涌保护器，其引线的连接点应使加到被保护设备上的电涌电压最小。

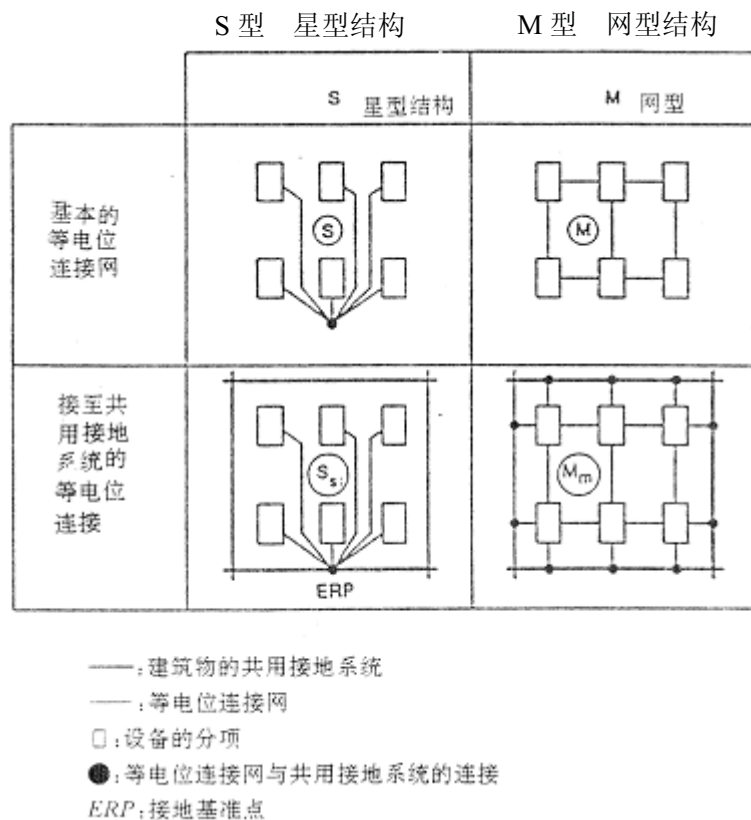


图 6.3.4-2 信息系统等电位连接的基本方法

当采用 M 型等电位连接网络时，一系统的各金属组件不应与共用接地系统各组件绝缘。M 型等电位连接网络应通过多点连接组合到共用接地系统中去，并形成 M<sub>m</sub> 型等电位连接。

通常，M 型等电位连接网络宜用于延伸较大的开环系统，而且在设备之间敷设许多线路和电缆，以及设施和电缆从若干点进入该信息系统。

在复杂系统中，M型和S型等电位连接网络这两种型式的特点可组合在一起，见图6.3.4-3。一个S型局部等电位连接网络可与一个M型网状结构组合在一起（见图6.3.4-3的组合1）。一个M型局部等电位连接网络可仅经一接地基准点ERP与共用接地系统相连（见图6.3.4-3的组合2），该网络的所有金属组件和设备应与共用接地系统各组件有大于10kV、1.2/50μs的绝缘，而且所有设施和电缆应从接地基准点附近进入该信息系统，低频率和杂散分布电容起次要影响的系统可采用这种方法。

[说明] 等电位连接的目的在于减小需要防雷的空间内各金属物与各系统之间的电位差。

第四款：当采用S型等电位连接网络时，信息系统的所有金属组件应与共用接地系统的各组件有大于10kV、1.2/50μs的绝缘的例子见图6.3.4-4。加绝缘的目的是使外来的干扰电流不会进入所涉及的电子装置。

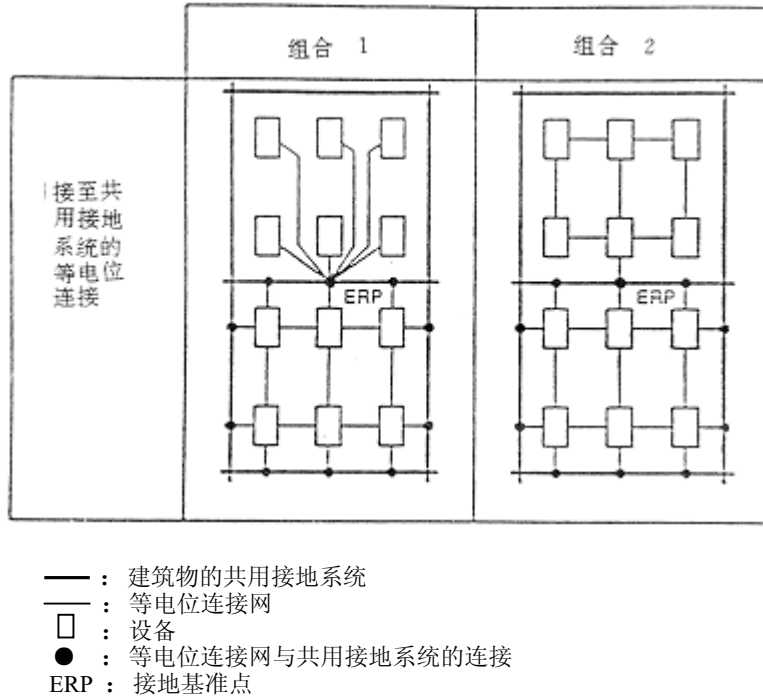


图 6.3.4-3 信息系统等电位连接方法的组合

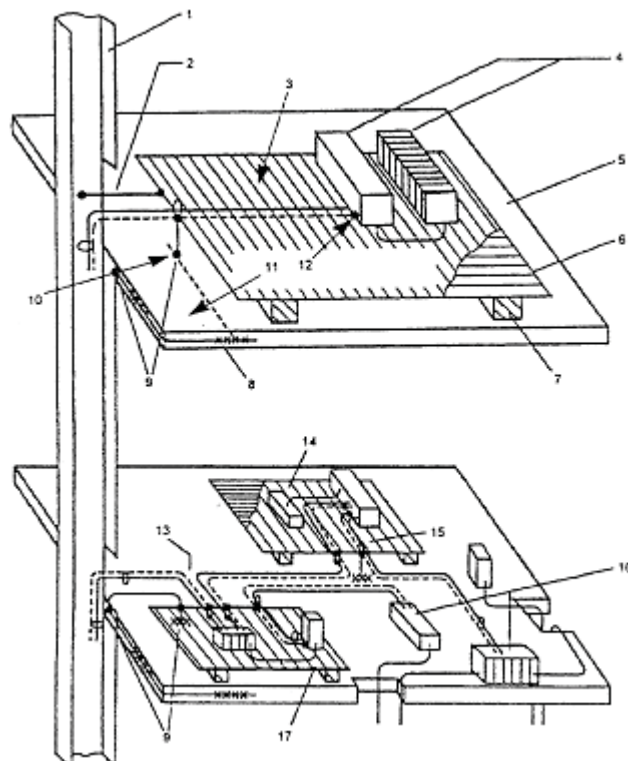


图 6.3.4-4 建筑物内混合等电位连接的设计例子

- 1——低阻抗电缆管道，建筑物共用接地系统的一个组合单元；
- 2——单点连接点与电缆管道之间的连接；
- 3——LPZ2 区；
- 4——LPZ3 区，由设备屏蔽外壳构成，即系统组 1 的机架；
- 5、8——钢筋混凝土地面；
- 6——等电位连接网络 1；
- 7——等电位连接网络 1 与建筑物共用接地系统之间的绝缘物，其绝缘强度大于 10kV、1.2/50 μs；
- 9——电缆管道、等电位连接网络 1、系统组 2 与地面钢筋的等电位连接；
- 10——单点连接点 1；
- 11——LPZ1 区；
- 12——连到机架的电缆金属屏蔽层；
- 13——单点连接点 2；
- 14——系统组 2；
- 15——单点连接点 3；
- 16——采用一般等电位连接的原有设备和装置；
- 17——系统组 2

#### 第四节 对电涌保护器和其它的要求

**第 6.4.1 条** 当电源采用 TN 系统时，从建筑物内总配电箱（箱）开始引出的配电线路和分支线路必须采用 TN-S 系统。

**第 6.4.2 条** 本章原则上规定要在各防雷区界面处做等电位连接，但由于工艺要求或其它原因，被保护设备的安装位置不会正好设在界面处而是设在其附近，在这种情况下，当线路能承受所发生的电涌电压时，电涌保护器可安装在被保护设备处，而线路的金属保护层或屏蔽层宜首先于界面处做一次等电位连接。

**第 6.4.3 条** 在屏蔽线路从室外的 LPZ<sub>0A</sub> 或 LPZ<sub>0B</sub> 区进入 LPZ1 区的情况下，线路屏蔽层的截面  $S_C$  应符合下式规定：

$$S_C \geq i_i \rho_c l_c 10^6 / U_b \quad (\text{mm}^2) \quad (6.4.3-1)$$

- 式中  $i_i$  ——流入屏蔽层的雷电流 (kA)，按图 6.3.4-1 确定；  
 $\rho_c$  ——屏蔽层的电阻率 ( $\Omega \cdot \text{m}$ )，20℃时铁为  $138 \times 10^{-9} \Omega \cdot \text{m}$ ，铜为  $17.24 \times 10^{-9} \Omega \cdot \text{m}$ ，铝为  $28.264 \times 10^{-9} \Omega \cdot \text{m}$ 。  
 $l_c$  ——线路长度 (m)，按表 6.4.3-1 确定；  
 $U_b$  ——线路绝缘的耐冲击电压值 (kV)，电力线路按表 6.4.3-2 确定；通信线路，纸绝缘为 1.5kV，塑料绝缘为 5kV。

按屏蔽层敷设条件确定的线路长度 表 6.4.3-1

屏蔽层敷设条件	$l_c$ (m)
屏蔽层与电阻率 $\rho$ ( $\Omega \cdot \text{m}$ ) 的土壤直接接触	当实际长度 $> 8\sqrt{\rho}$ 时，取 $l_c = 8\sqrt{\rho}$ ； 当实际长度 $< 8\sqrt{\rho}$ 时，取 $l_c =$ 线路实际长度
屏蔽层与土壤隔离或敷设在大气中	$l_c =$ 建筑物与屏蔽层最近接地点之间的距离

电缆绝缘的耐冲击电压值 表 6.4.3-2

电缆的额定电压 (kV)	绝缘的耐冲击电压 $U_b$ (kV)
$\leq 0.05$	5
0.22	15
10	75
15	95
20	125

注：当流入线路的雷电流大于以下数值时，绝缘可能产生不可接受的温升；对屏蔽线路  $I_i = 8S_C$ ；对无屏蔽的线路  $I_i = 8n'S_C$ 。



式中  $I_i$  ——流入屏蔽层的雷电流 (kA);  
 $S_c$  ——屏蔽层的截面 ( $\text{mm}^2$ );  
 $I_i'$  ——流入无屏蔽线路的总雷电流 (kA);  
 $n'$  ——线路导线的根数;  
 $S_c'$  ——每根导线的截面 ( $\text{mm}^2$ ).

**第 6.4.4 条** 电涌保护器必须能承受预期通过它们的雷电流, 并应符合以下两个附加要求: 通过电涌时的最大箝压, 有能力熄灭在雷电流通过后产生的工频续流。

在建筑物进线处和其它防雷区界面处的最大电涌电压, 即电涌保护器的最大箝压加上其两端引线的感应电压应与所属系统的基本绝缘水平和设备允许的最大电涌电压协调一致。为使最大电涌电压足够低, 其两端的引线应做到最短。

在不同界面上的各电涌保护器还应与其相应的能量承受能力相一致。

当无法获得设备的耐冲击电压时 220 / 380V 三相配电系统的设备可按表 6.4.4 选用。

220/380V 三相系统各种设备耐冲击过电压额定值

表 6.4.4

设备的位置	电源处的设备	配电线路和最后分支线路的设备	用电设备	特殊需要保护的 设备
耐冲击过电压类别	IV类	III类	II类	I类
耐冲击电压额定值 (kV)	6	4	2.5	1.5

注: I类——需要将瞬态过电压限制到特定水平的设备;

II类——如家用电器、手提工具和类似负荷;

III类——如配电盘, 断路器, 包括电缆、母线、分线盒、开关、插座的布线系统, 以及应用于工业的设备和永久接至固定装置的固定安装的电动机等一些其他设备;

IV类——如电气计量仪表、一次线过流保护设备、波纹控制设备。

[说明] 在第二段中“为使最大电涌电压足够低, 其两端的引线应做到最短”。见图 6.6 中的 a、b 图所示。当引线长, 产生的电压大, 可能时, 也可采用图中的 c、d 图接线。

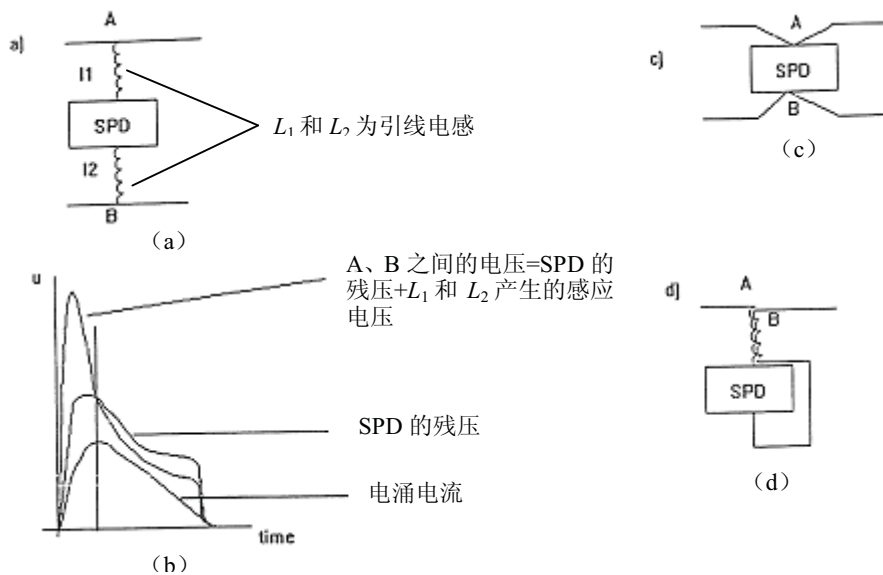


图 6.4.4-1 SPD 连接引线的影

**第 6.4.5 条** 选择 220 / 380V 三相系统中的电涌保护器时, 其最大持续运行电压  $U_c$  应符合下列规定。

一、按图 6.4.5-1 接线的 TT 系统中,  $U_c$  不应小于  $1.55U_0$ 。

二、按图 6.4.5-2 和图 6.4.5-3 接线的 TN 和 TT 系统中,  $U_c$  不应小于  $1.15U_0$ 。

三、按图 6.4.5-4 接线的 IT 系统中  $U_c$  不应小于  $1.15U$  ( $U$  为线间电压)。

注:  $U_0$  是低压系统相线对中性线的标称电压, 在 220/380V 三相系统中,  $U_0=220\text{V}$ 。

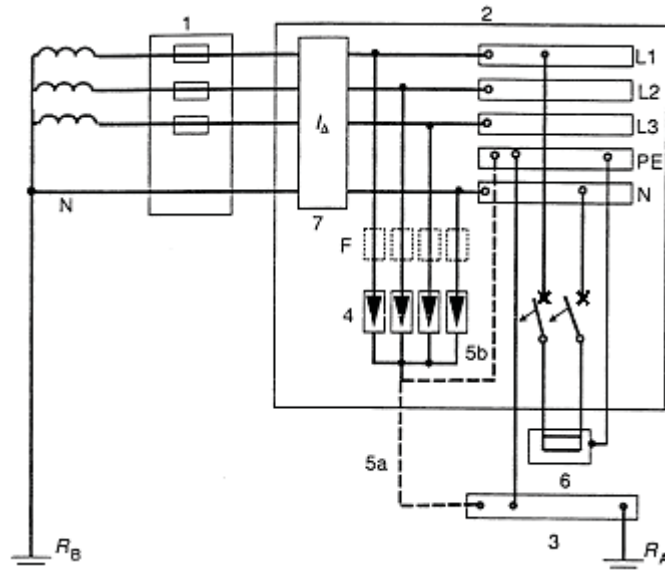


图 6.4.5-1 TT 系统中电涌保护器安装在剩余电流保护器的负荷侧

- |                         |                              |
|-------------------------|------------------------------|
| 1——装置的电源;               | 6——需要保护的设备;                  |
| 2——配电盘;                 | 7——剩余电流保护器, 应考虑通雷电流的能力;      |
| 3——总接地端或总接地连接带;         | F——保护电涌保护器推荐的熔丝、断路器或剩余电流保护器; |
| 4——电涌保护器 (SPD);         | $R_A$ ——本装置的接地电阻;            |
| 5——电涌保护器的接地连接, 5a 或 5b; | $R_B$ ——供电系统的接地电阻。           |

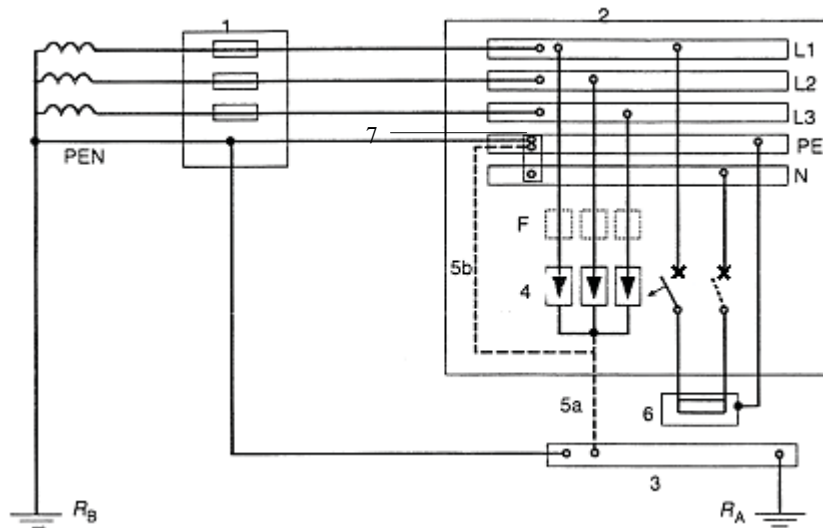


图 6.4.5-2 TN 系统中的电涌保护器

- |                         |                              |
|-------------------------|------------------------------|
| 1——装置的电源;               | 6——需要保护的设备;                  |
| 2——配电盘;                 | 7——PE 与 N 线的连接带;             |
| 3——总接地端或总接地连接带;         | F——保护电涌保护器推荐的熔丝、断路器或剩余电流保护器; |
| 4——电涌保护器 (SPD);         | $R_A$ ——本装置的接地电阻;            |
| 5——电涌保护器的接地连接, 5a 或 5b; | $R_B$ ——供电系统的接地电阻;           |

注: 当采用 TN-C-S 或 TN-S 系统时, 在 N 与 PE 线连接处电涌保护器用三个, 在其以后 N 与 PE 线分开处安装电涌保护器时用四个, 即在 N 与 PE 线间增加一个, 类似于图 6.4.5-1。

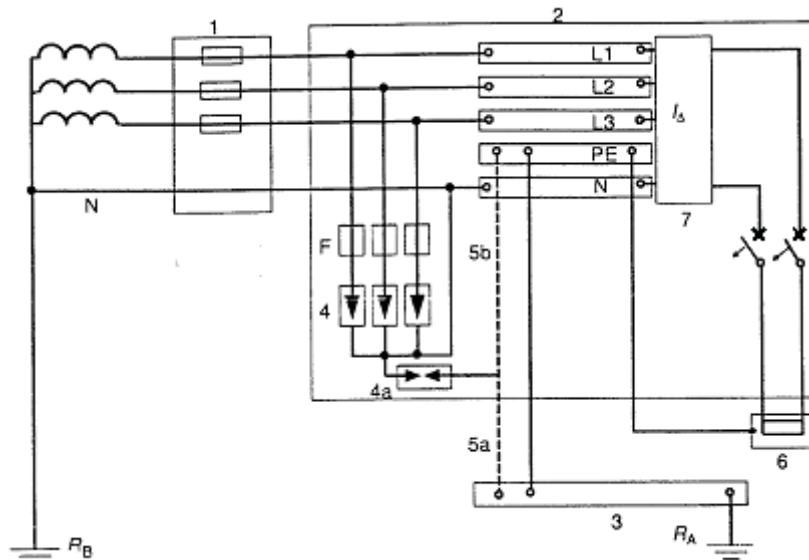


图 6.4.5-3 TT 系统中电涌保护器安装在剩余电流保护器的电源侧

- |                        |                              |
|------------------------|------------------------------|
| 1——装置的电源；              | 6——需要保护的设备；                  |
| 2——配电盘；                | 7——剩余电流保护器，可位于母线的上方或下方；      |
| 3——总接地端或总接地连接带；        | F——保护电涌保护器推荐的熔丝、断路器或剩余电流保护器； |
| 4——电涌保护器（SPD）；         | $R_A$ ——本装置的接地电阻；            |
| 4a——电涌保护器或放电间隙；        | $R_B$ ——供电系统的接地电阻；           |
| 5——电涌保护器的接地连接，5a 或 5b； |                              |

注：当电源变压器高压侧碰外壳短路产生的过电压加于 4a 设备时不应动作。在高压系统采用低电阻接地和供电变压器外壳、低压系统中性点合用同一接地装置以及切断短路的时间小于或等于 5s 时，该过电压可按 1200V 考虑。

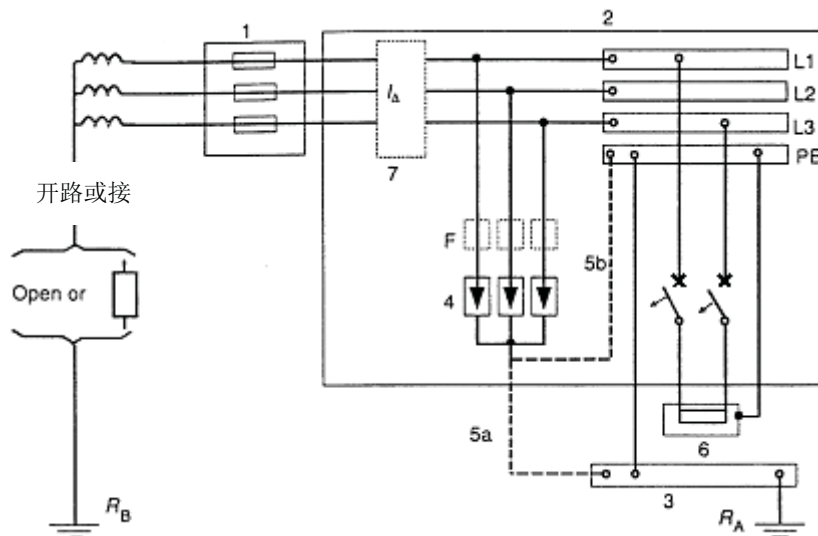


图 6.4.5-4 IT 系统中电涌保护器安装在剩余电流保护器的负荷侧

- |                        |                              |
|------------------------|------------------------------|
| 1——装置的电源；              | 6——需要保护的设备；                  |
| 2——配电盘；                | 7——剩余电流保护器；                  |
| 3——总接地端或总接地连接带；        | F——保护电涌保护器推荐的熔丝、断路器或剩余电流保护器； |
| 4——电涌保护器（SPD）；         | $R_A$ ——本装置的接地电阻；            |
| 5——电涌保护器的接地连接，5a 或 5b； | $R_B$ ——供电系统的接地电阻；           |

[说明] 系数 1.15 中 0.1 考虑系统的电压偏差，0.05 考虑电涌保护器的老化。

**第 6.4.6 条** 在供电的电压偏差超过所规定的 10% 以及谐波使电压幅值加大的场所，应根据具体情况对氧化锌压敏电阻 SPD 提高本章第 6.4.5 条所规定的  $U_c$  值。

[说明]  $U_c$  值与产品的使用寿命、电压保护水平有关。 $U_c$  选高了, 寿命长了, 但电压保护水平, 即 SPD 的残压也相应提高。要综合考虑。

**第 6.4.7 条** 在 LPZ0<sub>A</sub> 或 LPZ0<sub>B</sub> 区与 LPZ1 区交界处, 在从室外引来的线路上安装的 SPD, 应选用符合 I 级分类试验的产品。

应按本章第 6.3.4 条的规定确定通过 SPD 的 10/350  $\mu$ s 雷电流幅值。当线路有屏蔽时, 通过每个 SPD 的雷电流可按上述确定的雷电流的 30% 考虑。SPD 宜靠近屏蔽线路末端安装。以上述得出的雷电流作为  $I_{peak}$  来选用 SPD。

当按上述要求选用配电线路上的 SPD 时, 其标称放电电流  $I_n$  不宜小于 15kA。

[说明] 现举一例说明如何在 LPZ0<sub>A</sub> 或 LPZ0<sub>B</sub> 区与 LPZ1 区交界处选用所安装的 SPD。

一建筑物属于第二类防雷建筑物, 从室外引入水管、电力线、信息线。电力线为 TN-C-S, 在入口于界面处在电力线路的总配电箱上装设三台 SPD, 在此以后改为 TN-S 系统。

因为是第二类防雷建筑物, 按附表 6.1 和附表 6.2, 雷电流幅值分别为 150kA 和 37.5kA, 波头时间分别为 10  $\mu$ s 和 0.25  $\mu$ s。

按图 6.3.4-1 得  $i_{11} = 150 / 2 / 3 = 25\text{kA}$  和  $i_{12} = 37.5 / 2 / 3 = 6.25\text{kA}$ 。

每个 SPD 通过得电流为  $i_{V1} = 25 / 3 = 8.3\text{kA}$  和  $i_{V2} = 6.25 / 3 = 2.1\text{kA}$ 。

所以, 选用 I 级分类试验的 SPD 时, 其  $I_{peak} > 8.3\text{kA}$  (10/350  $\mu$ s)。

当电力线有屏蔽层时, 所选用的 I 级分类试验的 SPD, 其  $I_{peak} > 0.3 \times 8.3\text{kA} = 2.5\text{kA}$ 。

对 I 级分类试验的 SPD, 在其电压保护水平为 4kV 的情况下, 当 SPD 上、下引线长度为 1m 时 (电感为 1  $\mu$ H/m), 电流最大平均陡度为  $i_{V2} / T = 2.1 \times 0.25 = 8.4\text{kA} / \mu\text{s}$  (线路无屏蔽层) 和  $i_{V2} / T_1 = 0.3 \times 2.1 / 0.25 = 2.52\text{kA} / \mu\text{s}$  (线路有屏蔽层)。

因此, 最大电涌电压 (图 6.6 中 a 图 A、B 之间的电压) 为  $U_{AB} = 4\text{kV} + 8.4 \times 1 = 12.4\text{kV}$  (无屏蔽层) 和  $U'_{AB} = 4\text{kV} + 2.52 \times 1 = 6.52\text{kV}$  (有屏蔽层)。

**第 6.4.8 条** 在按本章第 6.4.7 条要求安装的 SPD 所得到的电压保护水平加上其两端引线的感应电压以及反射波效应不足以保护距其较远处的被保护设备的情况下, 尚应在被保护设备处装设 SPD, 其标称放电电流  $I_n$  不宜小于 8 / 20  $\mu$ s, 3kA。

当被保护设备沿线路距本章第 6.4.7 条要求安装的 SPD 不大于 10m 时, 若该 SPD 的电压保护水平加上其两端引线的感应电压小于被保护设备耐压水平的 80%, 一般在被保护设备处可不装 SPD。

[说明] SPD 两端引线的电压见第 6.4.7 条说明。根据被保护设备的特性 (如高电阻型、电容型) 或开路时, 反射波效应最大可将侵入的电涌电压加倍。

80% 是考虑多种安全因素的系数。

**第 6.4.9 条** 当本章第 6.4.7 条和第 6.4.8 条要求安装的 SPD 之间设有配电盘时, 若第一级 SPD 的电压保护水平加上其两端引线的感应电压保护不了该配电盘内的设备, 应在该盘内安装第二级 SPD, 其标称放电电流不宜小于 8 / 20  $\mu$ s, 5kA。

**第 6.4.10 条** 在考虑各设备之间的电压保护水平时, 若线路无屏蔽尚应计及线路的感应电压, 应按附录七计算, 雷电流参量应按附表 6.2 选取。在考虑被保护设备的耐压水平时宜按其值的 80% 考虑。

**第 6.4.11 条** 在一般情况下, 当在线路上多处安装 SPD 且无准确数据时, 电压开关型 SPD 与限压型 SPD 之间的线路长度不宜小于 10m, 限压型 SPD 之间的线路长度不宜小于 5m。

**第 6.4.12 条** 在一般情况下, 仅对表 6.4.4 中的 I、II 类设备宜考虑采取防操作过电压的措施。

[说明] 根据 IEC60364-4-443: 1995 (防大气和操作过电压) 的以下内容编写的。其 443.3 条注 2: “在大多数情况下, 不需要考虑控制操作过电压, 因为统计所测量的数值得出的评价是, 操作过电压高于表 6.4.4II 类耐压水平的危险度是低的”。

注: 保护信息线路和设备的 SPD 另按国家有关规定确定。

(本规范由机械工业部设计研究院林维勇先生起草)

## 中华人民共和国国家标准

## 《建筑物防雷设计规范》附录

Design code for protection of Structures against lightning (Addenda)

GB 50057-1994

## 附录一 建筑物年预计雷击次数

1. 建筑物年预计雷击次数应按下列公式确定：

$$N = k N_g A_e \quad (\text{附 1.1})$$

式中： $N$ ——建筑物年预计雷击次数（次/a）；

$k$ ——校正系数，在一般情况下取 1，在下列情况下取相应数值：位于旷野孤立的建筑物取 2；金属屋面的砖木结构建筑物取 1.7；位于河边、湖边、山坡下或山地中土壤电阻率较小处、地下水露头处、土山顶部、山谷风口等处的建筑物，以及特别潮湿的建筑物取 1.5；

$N_g$ ——建筑物所处地区雷击大地的年平均密度 [次 / (km<sup>2</sup> · a)]；

$A_e$ ——与建筑物截收相同雷击次数的等效面积 (km<sup>2</sup>)。

2. 雷击大地的年平均密度应按下列公式确定：

$$N_g = 0.024 T_d^{1.3} \quad (\text{附 1.2})$$

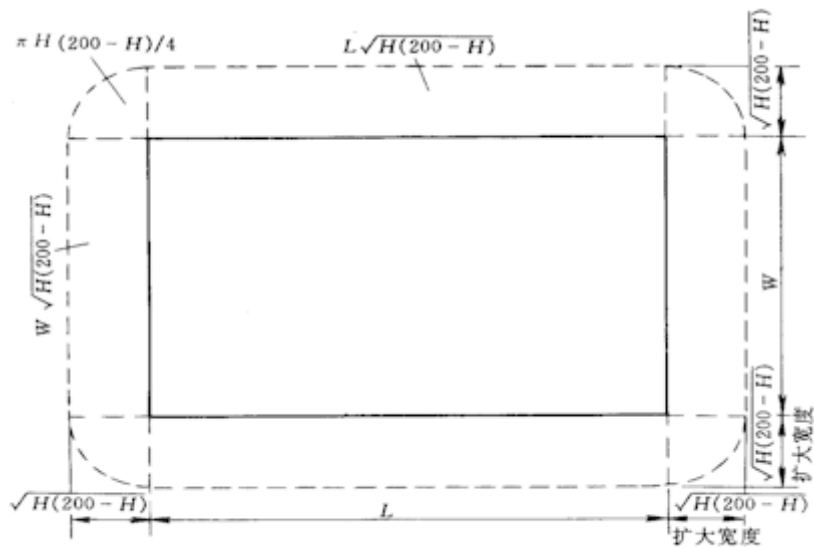
式中： $T_d$ ——年平均雷暴日，根据当地气象台、站资料确定 (d/a)。3. 建筑物等效面积  $A_e$  应为其实际平面面积向外扩大后的面积。其计算方法应符合下列规定：(1) 当建筑物的高  $H$  小于 100m 时，其每边的扩大宽度和等效面积应按下列公式计算确定(附图 1.1)：

$$D = \sqrt{H(200 - H)} \quad (\text{附 1.3})$$

$$A_e = [LW + 2(L + W) \cdot \sqrt{H(200 - H)} + \pi H(200 - H)] 10^{-6} \quad (\text{附 1.4})$$

式中： $D$ ——建筑物每边的扩大宽度 (m)；

$L$ 、 $W$ 、 $H$ ——分别为建筑物的长、宽、高 (m)。



附图 1.1 建筑物的等效面积

注：建筑物平面面积扩大后的面积  $A_e$  如附图 1.1 中周边虚线所包围的面积。

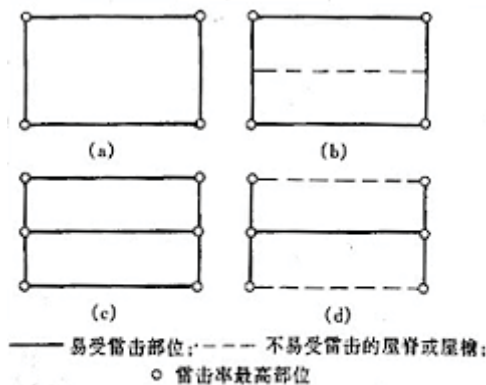
(2) 当建筑物的高  $H$  等于或大于 100m 时，其每边的扩大宽度应按等于建筑物的高  $H$  计算；建筑物的等效面积应按下列公式确定。

$$A_e = [LW + 2H(L+W) + \pi H^2] \cdot 10^{-6} \quad (\text{附 1.5})$$

(3) 当建筑物各部位的高不同时，应沿建筑物周边逐点算出最大扩大宽度，其等效面积  $A_e$  应按每点最大扩大宽度外端的连接线所包围的面积计算。

## 附录二 建筑物易受雷击的部位

1. 平屋面或坡度不大于 1/10 的屋面——檐角、女儿墙、屋檐（附图 2.1 (a)、2.1 (b)）。
2. 坡度大于 1/10 且小于 1/2 的屋面——屋角、屋脊、檐角、屋檐（附图 2.1 (c)）。
3. 坡度不小于 1/2 的屋面——屋角、屋脊、檐角 [附图 2.1 (d)]。
4. 对附图 2.1 (c) 和 2.1 (d)，在屋脊有避雷带的情况下，当屋檐处于屋脊避雷带的保护范围内时屋檐上可不设避雷带。



附图 2.1 建筑物易受雷击的部位

## 附录三 接地装置冲击接地电阻与工频接地电阻的换算

1. 接地装置冲击接地电阻与工频接地电阻的换算应按下式确定：

$$R_{\sim} = AR_i \quad (\text{附 3. 1})$$

式中： $R_{\sim}$ ——接地装置各支线的长度取值小于或等于接地体的有效长度  $l_e$  或者有支线大于  $l_e$  而取其等于  $l_e$  时的工频接地电阻 ( $\Omega$ )；

$A$ ——换算系数，其数值宜按附图 3. 1 确定；

$R_i$ ——所要求的接地装置冲击接地电阻 ( $\Omega$ )。

2. 接地体的有效长度应按下式确定：

$$l_e = 2\sqrt{\rho} \quad (\text{附 3. 2})$$

式中： $l_e$ ——接地体的有效长度，应按附图 3. 2 计量 (m)；

$\rho$ ——敷设接地体处的土壤电阻率 ( $\Omega \cdot \text{m}$ )。

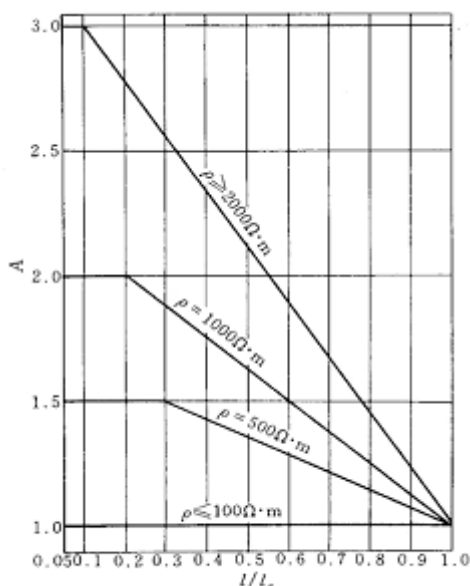
3. 环绕建筑物的环形接地体应按以下方法确定冲击接地电阻：

(1) 当环形接地体周长的一半大于或等于接地体的有效长度  $l_e$  时，引下线的冲击接地电阻应为从与该引下线的连接点起沿两侧接地体各取  $l_e$  长度算出的工频接地电阻 (换算系数  $A$  等于 1)。

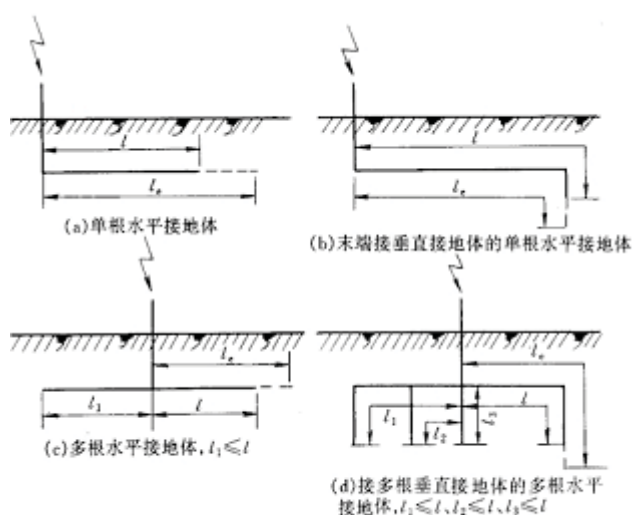
(2) 当环形接地体周长的一半  $l$  小于  $l_e$  时，引下线的冲击接地电阻应为以接地体的实际长度算出工频接地电阻再除以  $A$  值。

4. 与引下线连接的基础接地体，当其钢筋从与引下线的连接点量起大于 20m 时，其冲击接地电阻应为以换算系数  $A$  等于 1 和以该连接点为圆心、20m 为半径的半球体范围内的钢筋体的工频接地电阻。

注： $l$  为接地体最长支线的实际长度，其计量与  $l_e$  类同。当它大于  $l_e$  时，取其等于  $l_e$ 。



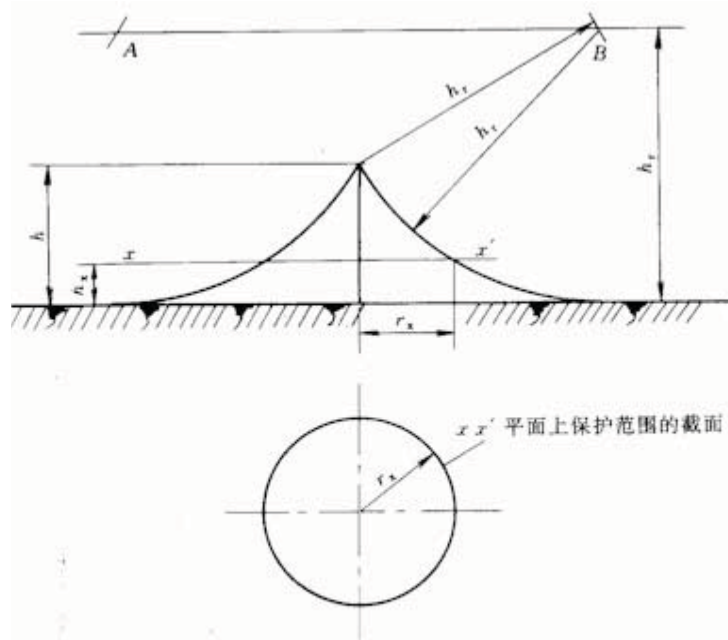
附图 3.1 换算系数  $A$



附图 3.2 接地体有效长度的计量

## 附录四 滚球法确定接闪器的保护范围

1. 单支避雷针的保护范围应按下列方法确定（附图 4. 1）。



附图 4. 1 单支避雷针的保护范围

(1) 当避雷针高度  $h$  小于或等于  $h_r$  时：

①距地面  $h_r$  处作一平行于地面的平行线；

②以针尖为圆心， $h_r$  为半径，作弧线交于平行线的 A、B 两点；

③以 A、B 为圆心， $h_r$  为半径作弧线，该弧线与针尖相交并与地面相切。从此弧线起到地面止就是保护范围。保护范围是一个对称的锥体；

④避雷针在  $h_x$  高度的  $xx'$  平面上和在地面上的保护半径，按下列计算式确定：

$$r_x = \sqrt{h(2h_r - h)} - \sqrt{h_x(2h_r - h_x)} \quad (\text{附 4. 1})$$

$$r_0 = \sqrt{h(2h_r - h)} \quad (\text{附 4. 2})$$

式中： $r_x$ ——避雷针在  $h_x$  高度的  $xx'$  平面上的保护半径 (m)；

$h_r$ ——滚球半径，按本规范表 5. 2. 1 确定 (m)；

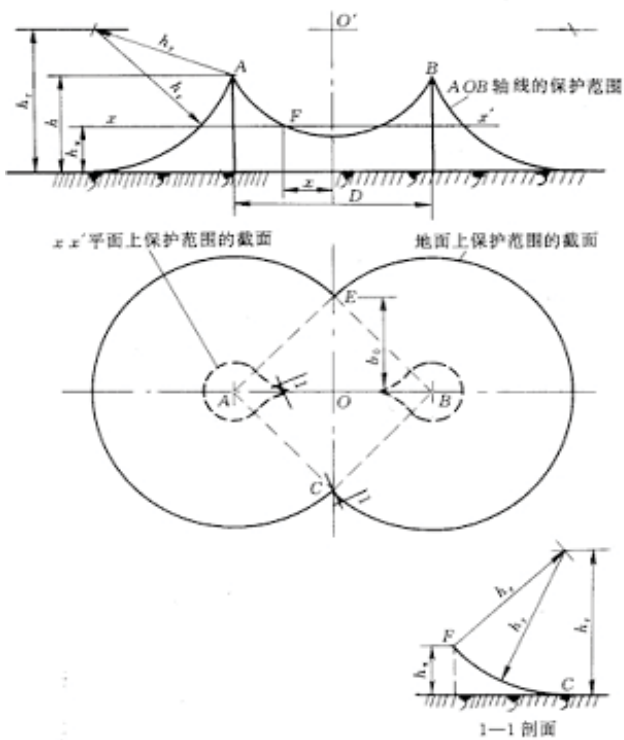
$h_x$ ——被保护物的高度 (m)；

$r_0$ ——避雷针在地面上的保护半径 (m)。

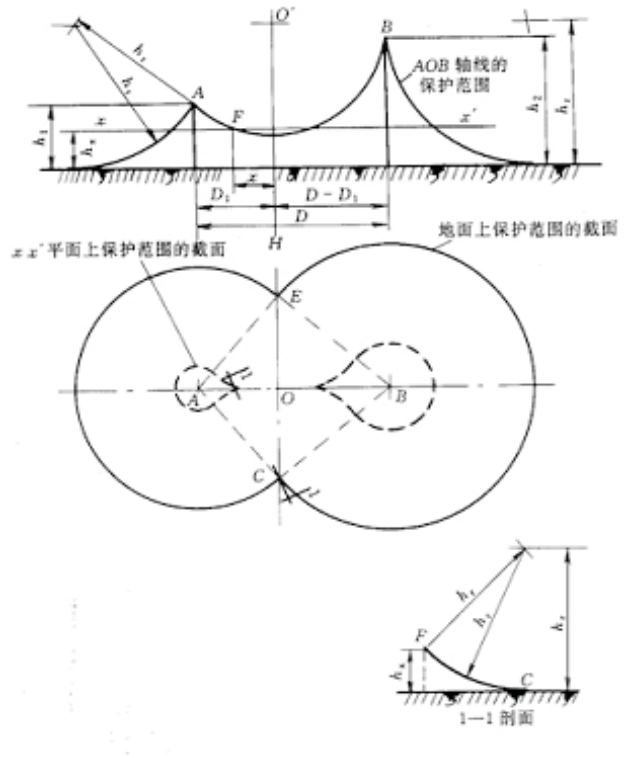
(2) 当避雷针高度  $h$  大于  $h_r$  时，在避雷针上取高度  $h_r$  的一点代替单支避雷针针尖作为圆心。其余的做法同本款第 (1) 项。(附 4. 1) 和 (附 4. 2) 式中的  $h$  用  $h_r$  代人。

2. 双支等高避雷针的保护范围，在避雷针高度  $h$  小于或等于  $h_r$  的情况下，当两支避雷针的距离  $D$  大于或等于  $2\sqrt{h(2h_r - h)}$  时，应各按单支避雷针的方法确定；当  $D$  小于  $2\sqrt{h(2h_r - h)}$  时，应按下列方法确定（附图 4. 2）。





附图 4.2 双支等高避雷针的保护范围



附图 4.3 双支不等高避雷针的保护范围

- (1) AEBC 外侧的保护范围，按照单支避雷针的方法确定。
- (2) C、E 点位于两针间的垂直平分线上。在地面每侧的最小保护宽度  $b_0$  按下式计算：

$$b_0 = CO = EO = \sqrt{h(2h_r - h) - \left(\frac{D}{2}\right)^2} \quad (\text{附 4. 3})$$

在 AOB 轴线上，距中心线任一距离  $x$  处，其在保护范围上边线上的保护高度  $h_x$  按下式确定：

$$h_x = h_r - \sqrt{(h_r - h)^2 + \left(\frac{D}{2}\right)^2 - x^2} \quad (\text{附 4. 4})$$

该保护范围上边线是以中心线距地面的  $h_r$  一点  $O'$  为圆心，以  $\sqrt{(h_r - h)^2 + \left(\frac{D}{2}\right)^2}$  为半径所作的圆

弧 AB。

(3) 两针间 AEBC 内的保护范围，ACO 部分的保护范围按以下方法确定：在任一保护高度  $h_x$  和 C 点所处的垂直平面上，以  $h_x$  作为假想避雷针，按单支避雷针的方法逐点确定（见附图 4.2 的 1—1 剖面图）。确定 BCO、AEO、BEO 部分的保护范围的方法与 ACO 部分的相同。

(4) 确定  $xx'$  平面上保护范围截面的方法。以单支避雷针的保护半径  $r_x$  为半径，以 A、B 为圆心作弧线与四边形 AEBC 相交；以单支避雷针的  $(r_0 - r_x)$  为半径，以 E、C 为圆心作弧线与上述弧线相接。见附图 4.2 中的粗虚线。

3. 双支不等高避雷针的保护范围，在  $h_1$  小于或等于  $h_r$  和  $h$ 。小于或等于  $h_r$  的情况下，当  $D$  大于或等于  $\sqrt{h_1(2h_r - h_1)} + \sqrt{h_2(2h_r - h_2)}$  时，应各按单支避雷针所规定的方法确定；当  $\sqrt{h_1(2h_r - h_1)} + \sqrt{h_2(2h_r - h_2)}$  时，应按下列方法确定（附图 4.3）。

- (1) AEBC 外侧的保护范围，按照单支避雷针的方法确定。

(2)  $CE$  线或  $HO'$  线的位置按下式计算:

$$D_1 = \frac{(h_r - h_2)^2 - (h_r - h_1)^2 + D^2}{2D} \quad (\text{附 4. 5})$$

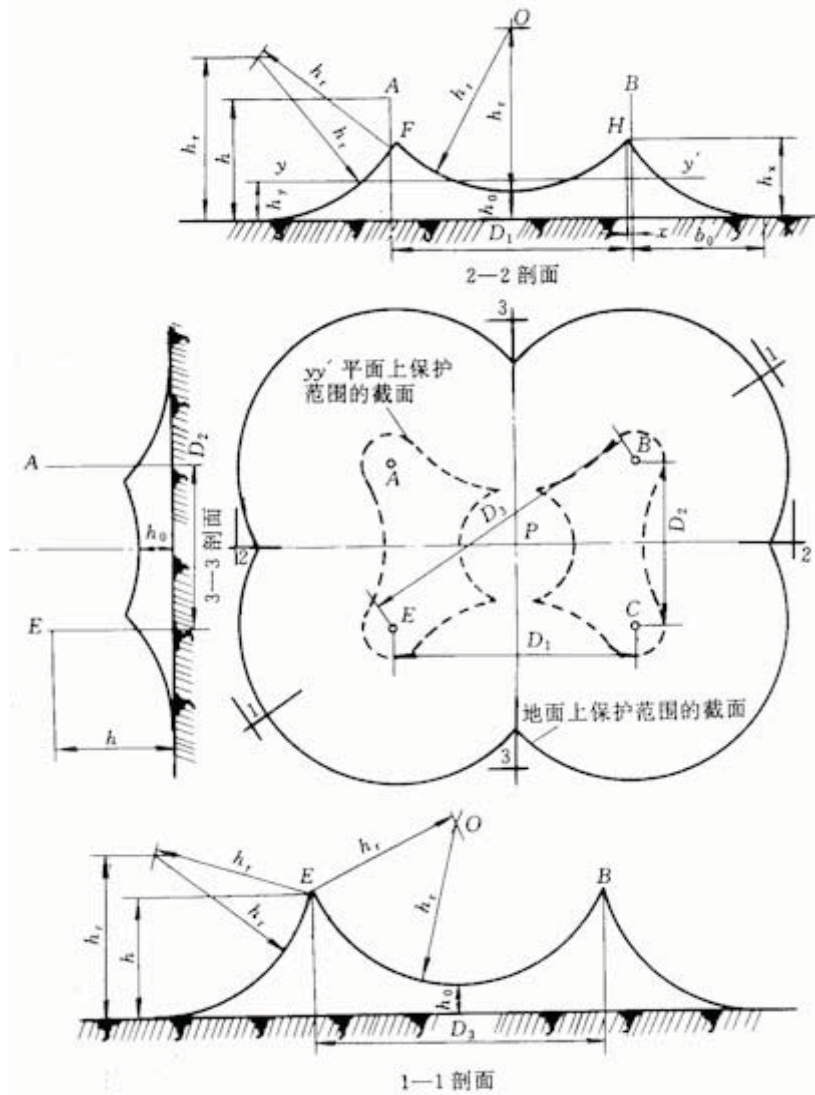
(3) 在地面上每侧的最小保护宽度  $b$ 。按下式计算:

$$b_0 = CO = EO = \sqrt{h_1(2h_r - h_1) - D_1^2} \quad (\text{附 4. 6})$$

在  $AOB$  轴线上,  $A$ 、 $B$  间保护范围上边线按下式确定:

$$h_x = h_r - \sqrt{(h_r - h_1)^2 + D_1^2 - x^2} \quad (\text{附 4. 7})$$

式中:  $x$ ——距  $CE$  线或  $HO'$  线的距离。



附图 4.4 四支等高避雷针的保护范围

该保护范围上边线是以  $HO'$  线上距地面  $h_r$  的一点  $O'$  为圆心, 以  $\sqrt{(h_r - h)^2 + D_1^2}$  为半径所作的圆弧  $AB$ 。

(4) 两针间  $AEBC$  内的保护范围,  $ACO$  与  $AEO$  是对称的,  $BCO$  与  $BEO$  是对称的,  $ACO$  部分的保护范围按以下方法确定: 在  $h_x$  和  $C$  点所处的垂直平面上, 以  $h_x$  作为假想避雷针, 按单支避雷针的方法确定 (见附图 4.3 的 1—1 剖面图)。确定  $AEO$ 、 $BCO$ 、 $BEO$  部分的保护范围的方法与  $ACO$  部分的相同。

(5) 确定  $xx'$  平面上保护范围截面的方法与双支等高避雷针相同。

4. 矩形布置的四支等高避雷针的保护范围, 在  $h$  小于或等于  $h_r$  的情况下, 当  $D_3$  大于或等于  $2\sqrt{h(2h_r - h)}$  时, 应各按双支等高避雷针的方法确定; 当  $D_3$  小于  $2\sqrt{h(2h_r - h)}$  时, 应按下列方法确定 (附图 4. 4)。

(1) 四支避雷针的外侧各按双支避雷针的方法确定。

(2)  $B$ 、 $E$  避雷针连线上的保护范围见附图 4. 4 的 1—1 剖面图, 外侧部分按单支避雷针的方法确定。两针间的保护范围按以下方法确定: 以  $B$ 、 $E$  两针针尖为圆心、 $h_r$  为半径作弧相交于  $O$  点, 以  $O$  点为圆心、 $h_r$  为半径作圆弧, 与针尖相连的这段圆弧即为针间保护范围。保护范围最低点的高度  $h_0$ 。按下式计算:

$$h_0 = \sqrt{h_r^2 - \left(\frac{D_3}{2}\right)^2} + h - h_r \quad (\text{附 4. 8})$$

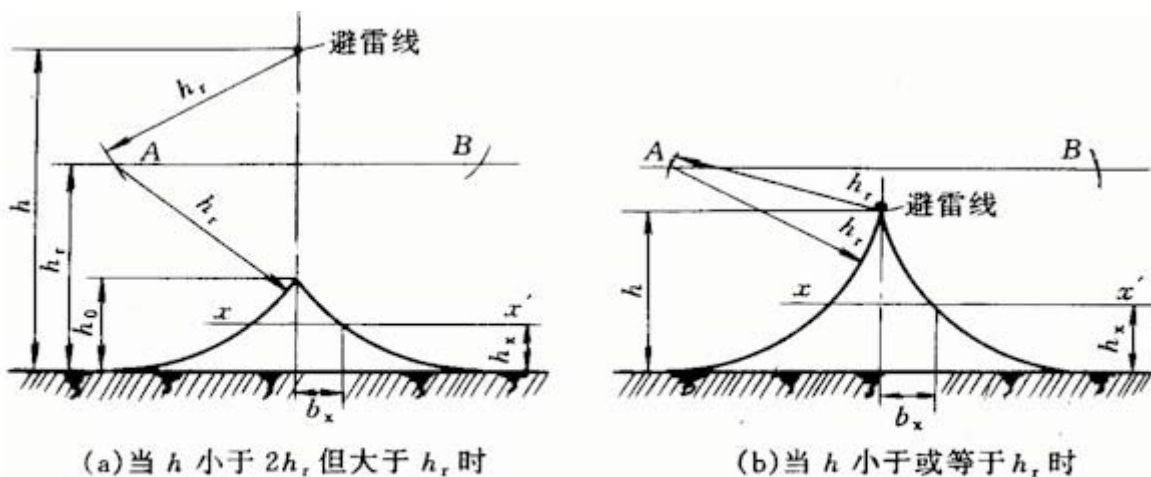
(3) 附图 4. 4 的 2—2 剖面的保护范围, 以  $P$  点的垂直线上的  $O$  点 (距地面的高度为  $h_r + h_0$ ) 为圆心,  $h_r$  为半径作圆弧与  $B$ 、 $C$  和  $A$ 、 $E$  双支避雷针所作出在该剖面的外侧保护范围延长圆弧相交于  $F$ 、 $H$  点。 $F$  点 ( $H$  点与此类同) 的位置及高度可按下列计算式确定:

$$(h_r - h_x)^2 = h_r^2 - (b_0 + x)^2 \quad (\text{附 4. 9})$$

$$(h_r + h_0 - h_x)^2 = h_r^2 - \left(\frac{D_1}{2} - x\right)^2 \quad (\text{附 4. 10})$$

(4) 确定附图 4. 4 的 3—3 剖面保护范围的方法与本款第 (3) 项相同。

(5) 确定四支等高避雷针中间在  $h_0$  至  $h$  之间于  $h_y$  高度的  $yy'$  平面上保护范围截面的方法: 以  $P$  点为圆心、 $\sqrt{2h_r(h_y - h_0) - (h_y - h_0)^2}$  为半径作圆或圆弧, 与各双支避雷针在外侧所作的保护范围截面组成该保护范围截面。见附图 4. 4 中的虚线。



附图 4. 5 单根架空避雷线的保护范围

5. 单根避雷线的保护范围, 当避雷线的高度  $h$  大于或等于  $2h_r$  时, 无保护范围; 当避雷线的高度  $h$  小于  $2h_r$  时, 应按下列方法确定 (附图 4. 5)。确定架空避雷线的高度时应计及弧垂的影响。在无法确定弧垂的情况下, 当等高支柱间的距离小于 120m 时架空避雷线中点的弧垂宜采用 2m, 距离为 120~150m 时宜采用 3m。

(1) 距地面  $h_r$  处作一平行于地面的平行线;

(2) 以避雷线为圆心、 $h_r$  为半径, 作弧线交于平行线的  $A$ 、 $B$  两点;

(3) 以  $A$ 、 $B$  为圆心,  $h_r$  为半径作弧线, 该两弧线相交或相切并与地面相切。从该弧线起到地面止就

是保护范围；

(4) 当  $h$  小于  $2h_r$  且大于  $h_r$  时，保护范围最高点的高度  $h$ 。按下式计算：

$$h_r = 2h_r - h \quad (\text{附 4. 11})$$

(5) 避雷线在  $h_x$  高度的  $xx'$  平面上的保护宽度，按下式计算：

$$b_x = \sqrt{h(2h_r - h)} - \sqrt{h_x(2h_r - h_x)} \quad (\text{附 4. 12})$$

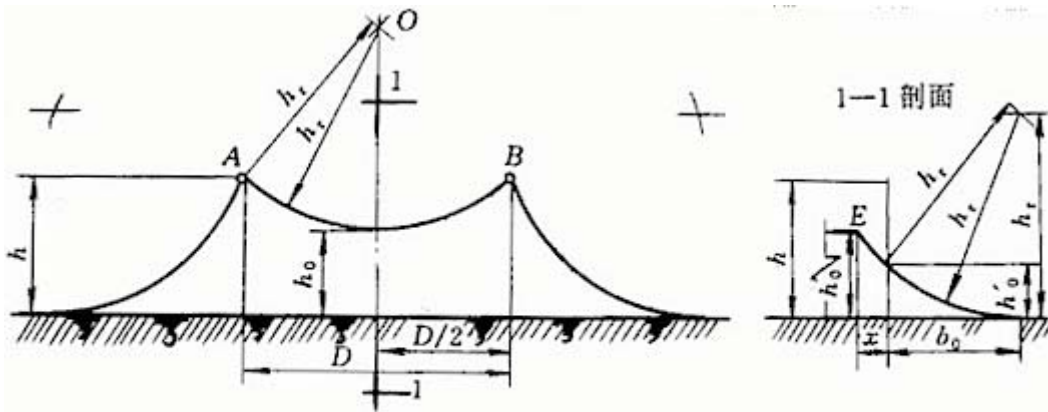
式中： $b_x$ ——避雷线在  $h_x$  高度的  $xx'$  平面上的保护宽度 (m)；

$h$ ——避雷线的高度 (m)；

$h_r$ ——滚球半径，按本规范表 5. 2. 1 确定 (m)；

$h_x$ ——被保护物的高度 (m)。

(6) 避雷线两端的保护范围按单支避雷针的方法确定。



附图 4. 6 两根等高避雷线在  $h$  小于或等于  $h_r$  时的保护范围

6. 两根等高避雷线的保护范围，应按下列方法确定。

(1) 在避雷线高度  $h$  小于或等于  $h_r$  的情况下，当  $D$  大于或等于  $2\sqrt{h(2h_r - h)}$  时，各按单根避雷线

所规定的方法确定；当  $D$  小于  $2\sqrt{h(2h_r - h)}$  时，按下列方法确定（附图 4. 6）：

①两根避雷线的外侧，各按单根避雷线的方法确定；

②两根避雷线之间的保护范围按以下方法确定：以 A、B 两避雷线为圆心， $h_r$  为半径作圆弧交于 O 点，以 O 点为圆心、 $h_r$  为半径作圆弧交于 A、B 点；

③两避雷线之间保护范围最低点的高度  $h_0$  按下式计算：

$$h_0 = \sqrt{h_r^2 - \left(\frac{D}{2}\right)^2} + h - h_r \quad (\text{附 4. 13})$$

④避雷线两端的保护范围按双支避雷针的方法确定，但在中线上  $h_0$  线的内移位置按以下方法确定（附

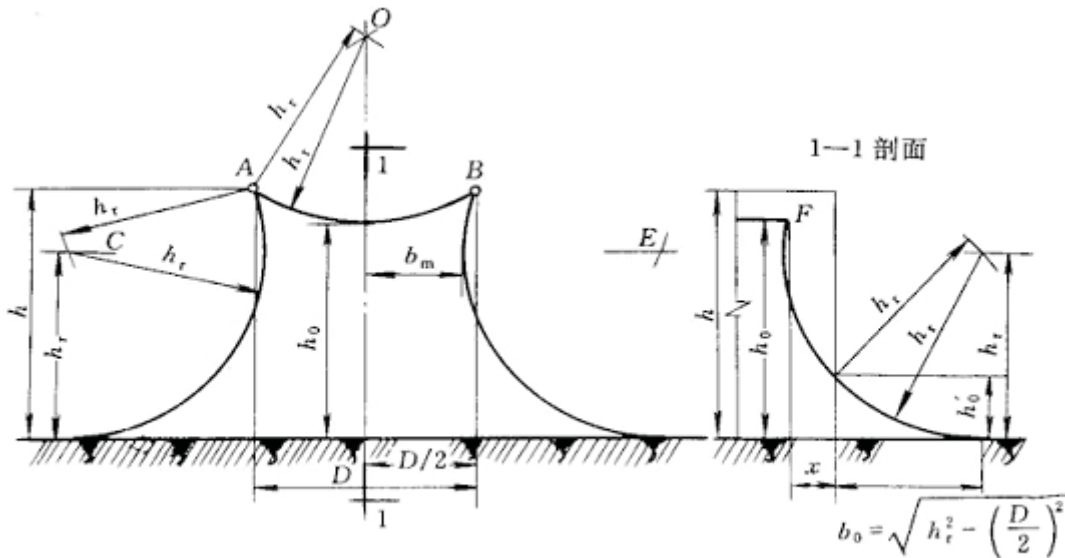
图 4. 6 的 1—1 剖面）：以双支避雷针所确定的保护范围中点最低点的高度  $\sqrt{(h_r - h)^2 + \left(\frac{D}{2}\right)^2}$  作为假想避

雷针，将其保护范围的延长弧线与  $h_0$  线交于 E 点。内移位置的距离  $x$  也可按下式计算：

$$x = \sqrt{h_0(2h_r - h_0)} - b_0 \quad (\text{附 4. 14})$$

式中： $b_0$ ——按（附 4. 3）式确定。

(2)在避雷线高度  $h$  小于  $2h_r$  且大于  $h_r$ , 而且避雷线之间的距离  $D$  小于  $2h_r$  且大于  $2[h_r - \sqrt{h(2h_r - h)}]$  的情况下, 按下列方法确定 (附图 4. 7)。



附图 4. 7 两根等高避雷线在高度  $h$  小于  $2h_r$  且大于  $h_r$  时的保护范围

- ① 距地面  $h_r$  处作一与地面平行的线;
- ② 以避雷线  $A$ 、 $B$  为圆心,  $h_r$  为半径作弧线相交于  $O$  点并与平行线相交或相切于  $C$ 、 $E$  点;
- ③ 以  $O$  点为圆心、 $h_r$  为半径作弧线交于  $A$ 、 $B$  点;
- ④ 以  $C$ 、 $E$  为圆心,  $h_r$  为半径作弧线交于  $A$ 、 $B$  并与地面相切;
- ⑤ 两避雷线之间保护范围最低点的高度  $h_0$  按下式计算:

$$h_0 = \sqrt{h_r^2 - \left(\frac{D}{2}\right)^2} + h - h_r \quad (\text{附 4. 15})$$

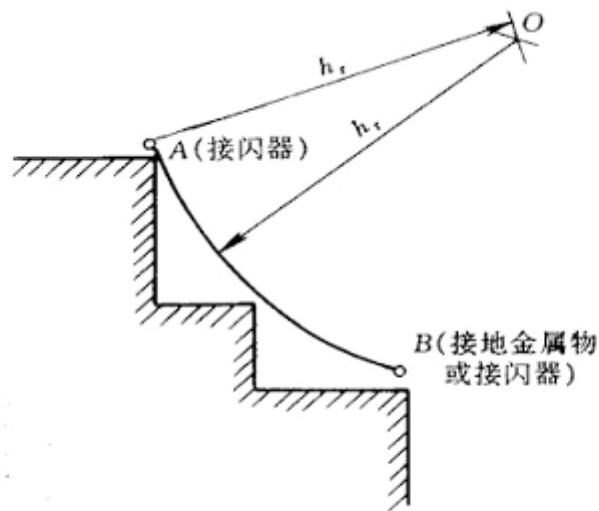
- ⑥ 最小保护宽度  $b_m$  位于高处, 其值按下式计算:

$$b_m = \sqrt{h(2h_r - h)} + \frac{D}{2} - h_r \quad (\text{附 4. 16})$$

- ⑦ 避雷线两端的保护范围按双支高度  $h_r$  的避雷针确定, 但在中线上线  $h_0$  的内移位置按以下方法确定 (附图 4. 7 的 1—1 剖面): 以双支高度  $h_r$  的避雷针所确定的中点保护范围最低点的高度  $h_0' = (h_r - D/2)$  作为假想避雷针, 将其保护范围的延长弧线与  $h_0$  线交于  $F$  点。内移位置的距离  $x$  也可按下式计算:

$$x = \sqrt{h_0(2h_r - h_0)} - \sqrt{h_r^2 - \left(\frac{D}{2}\right)^2} \quad (\text{附 4. 17})$$

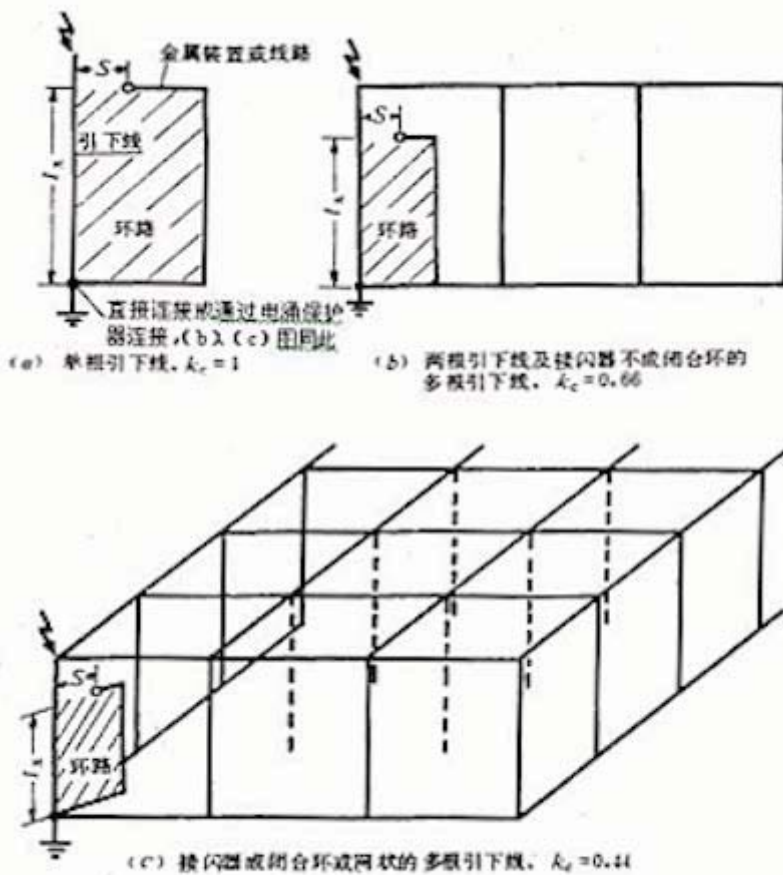
7. 本附录各图中所画的地面也可以是位于建筑物上的接地金属物、其它接闪器。当接闪器在“地面上保护范围的截面”的外周线触及接地金属物、其它接闪器时, 各图的保护范围均适用于这些接闪器; 当接地金属物、其它接闪器是处在外周线之内且位于被保护部位的边沿时, 应按以下方法确定所需断面的保护范围 (见附图 4. 8):



附图 4.8 确定建筑物上任两接闪器在所需断面上的保护范围

- (1) 以  $A$ 、 $B$  为圆心， $h_r$  为半径作弧线相交于  $O$  点；
- (2) 以  $O$  为圆心， $h_r$  为半径作弧线  $AB$ ，弧线  $AB$  就是保护范围的上边线。

注：当接闪器在“地面保护范围的截面”的外周触及的是屋面时，各图的保护范围仍有效，但外周线触及的屋面及外部得不到保护，内部得到保护。

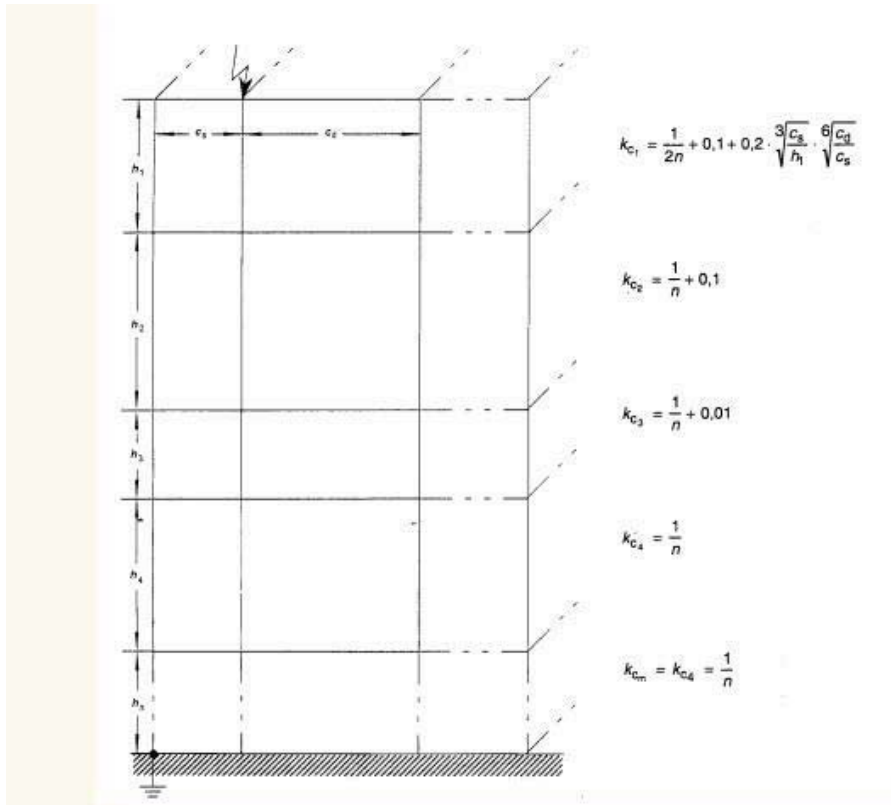


附图 5.1 分流系数  $k_c$  (一)

注： $S$  为空气中距离， $l_x$  为引下线从计算点到等电位连接点的长度。

## 附录五 分流系数 $k_C$

1. 分流系数  $k_C$ ，单根引下线时应为 1，两根引下线及接闪器不成闭合环的多根引下线时应为 0.66，接闪器成闭合环或网状的多根引下线时应为 0.44（附图 5.1）。



附图 5.2 分流系数  $k_C$  (二)

注： $h_1 \sim h_m$  为环接引下线各环之间的距离， $c_2$ 、 $c_1$  为某引下线顶雷击点至两侧最近引下线之间距离， $n$  为引下线根数。

2. 当采用网格型接闪器、引下线用多根环形导体互相连接、接地体采用环形接地体，或者利用建筑物钢筋或钢构架作为防雷装置时分流系数  $k_C$  应按附图 5.2 确定。

3. 在接地装置相同（即采用环形接地体）的情况下，按附图 5.1 和附图 5.2 计算出的分流系数值不同时，可取较小的数值。

[说明] 附图 5.1 适用于单层、多层建筑物和每根引下线有自己的接地体或接于环形接地体以及引下线之间（除屋顶外）在屋顶以下至地面不再互相连接。

附图 5.2 适用于单层到高层，在接地装置符合要求的情况下不论层数多少，当引下线（附屋顶外）在屋顶以下至地面不再互相连接时分流系数采用  $k_{C1}$ 。

在钢筋混凝土框架式结构和利用钢筋作为防雷装置的情况下，当接地装置利用整体基础或闭合条形基础或人工环形接地体（此时与周边每根柱子钢筋连接）时，附图 5.2 中的  $h_1 \sim h_m$  为对应于每层高度， $n$  为沿周边的柱子根数。

## 附录六 雷电流

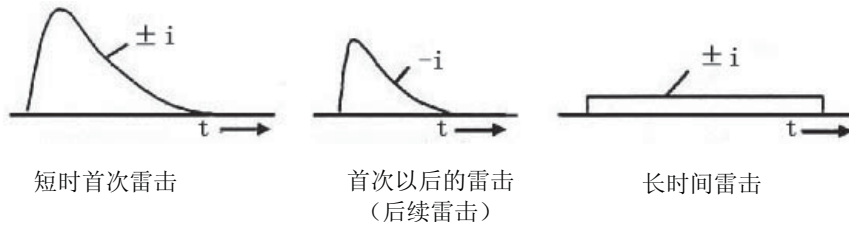
1. 闪电中可能出现的三种雷击见附图 6.1，其参量应符合附表 6.1~附表 6.3 的规定。雷击参数的定义应按附图 6.2 确定。

2. 对雷电流的电荷量  $Q_s$  和单位能量可近似按下列计算式计算。

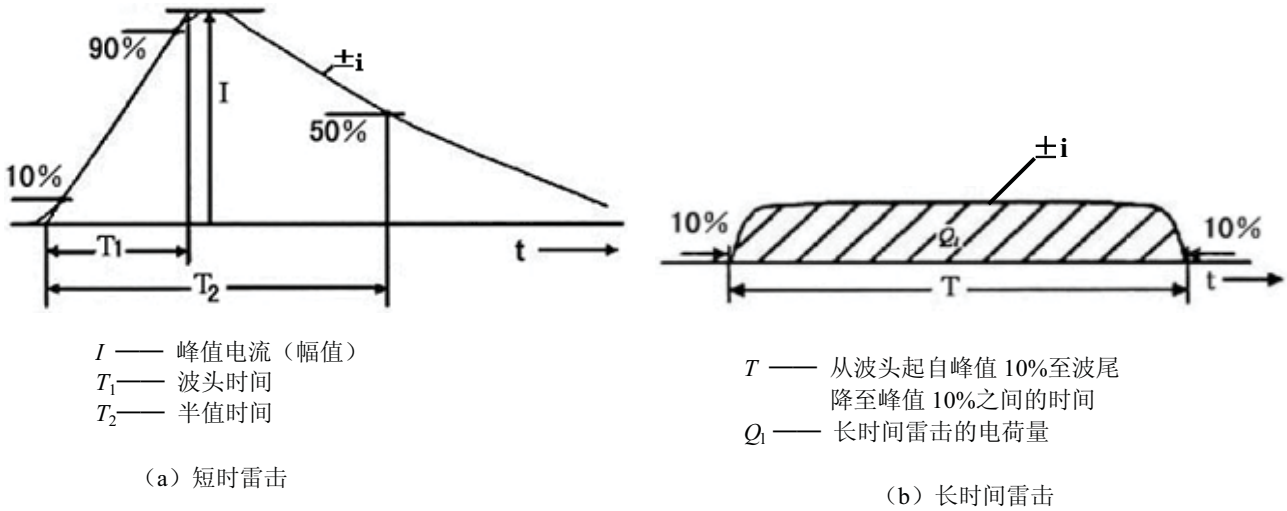
$$Q_s = (1 / 0.7) \times I \times T_2 \quad (\text{C}) \quad (\text{附 6.1})$$

$$W / R = (1 / 2) \times (1 / 0.7) \times I^2 \times T_2 \quad (\text{J} / \Omega) \quad (\text{附 6.2})$$

式中  $I$  ——雷电流幅值 (A);  
 $T_2$  ——半值时间 (s)。



附图 6.1 闪电中可能出现的三种雷击



附图 6.2 雷击参数定义

首次雷击的雷电流参量

附表 6.1

雷电流参数	防雷建筑物类别		
	一类	二类	三类
$I$ 幅值 (kA)	200	150	100
$T_1$ 波头时间 ( $\mu$ s)	10	10	10
$T_2$ 半值时间 ( $\mu$ s)	350	350	350
$Q_s$ 电荷量 (C)	100	75	50
$W / R$ 单位能量 (MJ / $\Omega$ )	10	5.6	2.5

注：1. 因为全部电荷量  $Q_s$  的本质部分包括在首次雷击中，故所规定的值考虑合并了所有短时间雷击的电荷量。  
 2. 由于单位能量  $W/R$  的本质部分包括在首次雷击中，故所规定的值考虑合并了所有短时间雷击的单位能量。



首次以后雷击的雷电流参量

附表 6.2

雷电流参数	防雷建筑物类别		
	一类	二类	三类
$I$ 幅值 (kA)	50	37.5	25
$T_1$ 波头时间 ( $\mu\text{s}$ )	0.25	0.25	0.25
$T_2$ 半值时间 ( $\mu\text{s}$ )	100	100	100
$I / T_1$ 平均陡度 (kA / $\mu\text{s}$ )	200	150	100

长时间雷击的雷电流参量

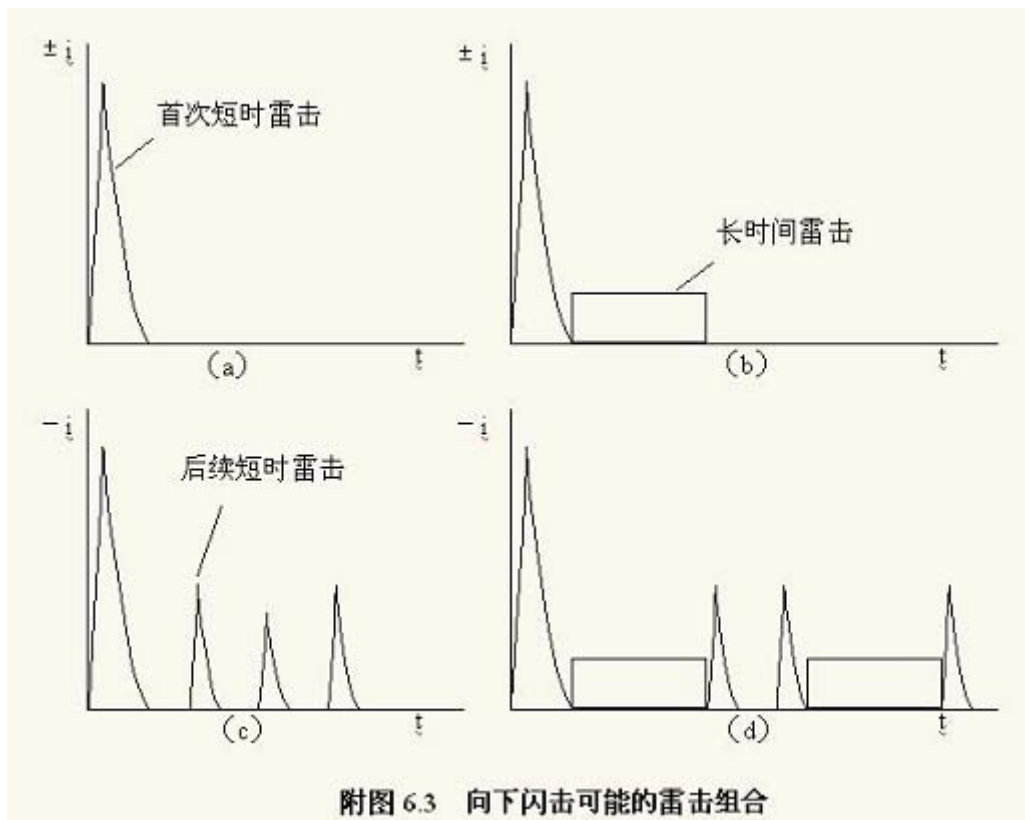
附表 6.3

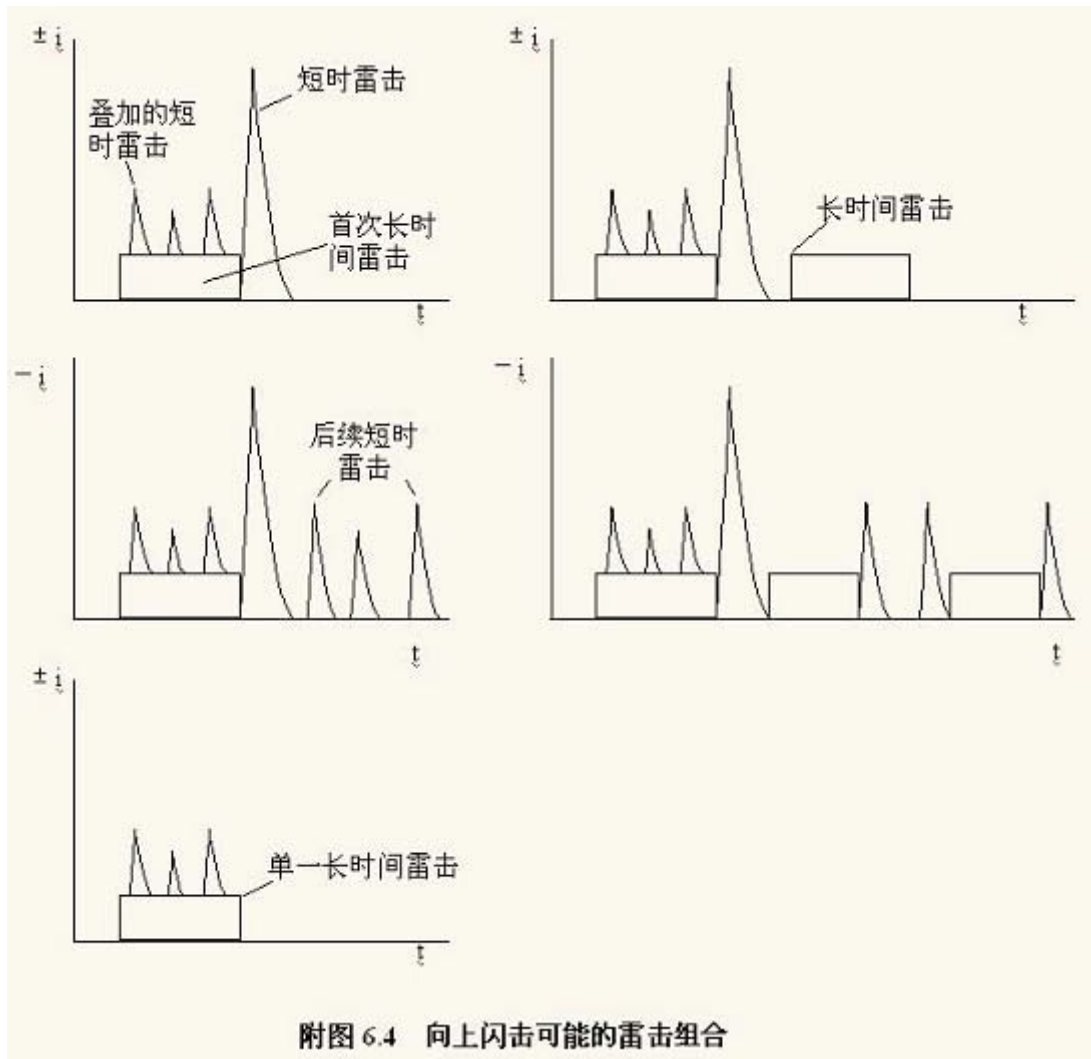
雷电流参数	防雷建筑物类别		
	一类	二类	三类
$Q_f$ 电荷量 (C)	200	150	100
$T$ 时间 (s)	0.5	0.5	0.5

平均电流  $I \approx Q_f / T$

[说明] 对平原和低建筑物典型的向下闪击，其可能的四种组合见附图 6.3。对约高于 100m 的高层建筑物典型的向上闪击，其可能的五种组合见附图 6.4。

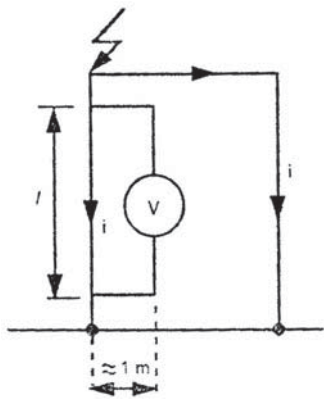
从附图 6.3 和附图 6.4 可分析出附图 6.1。



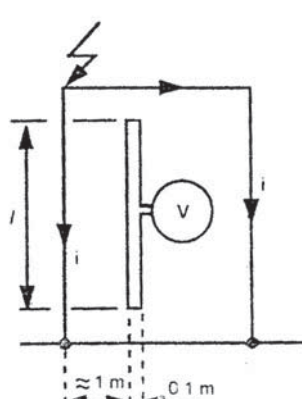


## 附录七 环路中感应电压、电流和能量的计算

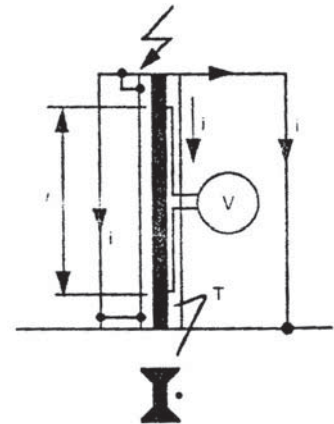
1. 在不同的线路结构和敷设路径（附图 7.1）以及不同的外部防雷装置下当雷击建筑物的防雷装置时，在该等线路中预期的最大感应电压和能量可近似地按附表 7.1 中的计算式计算。



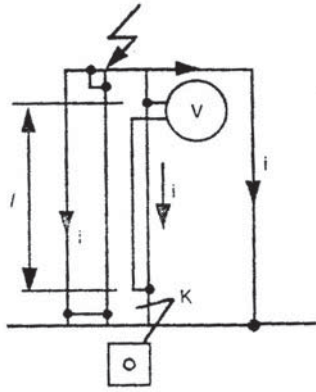
(a) 包围一大面积并与引下线不绝缘的环路



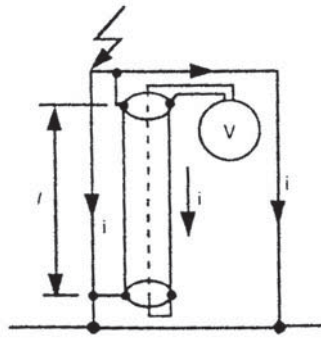
(b) 包围一小面积并与引下线不绝缘的环路



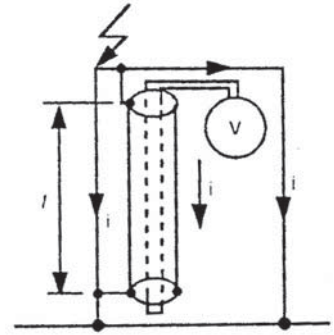
(c) 布置相似于 (a)，但环路所包围的面积是小的，装置极靠近引下线并与其接触



(d) 布置类似于 (a)，但环路安装在封密型金属电缆管道内



(e) 布置类似于 (a)，电路由屏蔽电缆组成，屏蔽层是引下线的一部分



(f) 布置类似于 (b)，电路由两芯线的屏蔽电缆组成，电缆屏蔽层是引下线的一部分，所考虑的环路与防雷装置绝缘

附图 7.1 应用于附表 7.1 的环路布置

$I$ ——流经引下线的分雷电流；  $K$ ——作自然引下线用的金属电缆管道；  
 $T$ ——作引下线用的金属结构立柱；  $l$ ——电气装置平行于引下线的长度。

闪电击中第一类防雷建筑物安装在建筑物上的防雷装置时所感应的电压和能量的近似计算式

附表 7.1

外部防雷装置的形式	在附图 7.1 以下分图中的环路形状									
	(a)	(b)	(c)	(d)	(e)	(f)	(a)	(b)	(c)	(d)
	开路环中感应的峰值电压						短路环中感应的最大能量			
引下线(至少四根)间距 10~20m	$\frac{U_i}{l}$ (kV/m)	$\frac{U_i}{l}$ (kV/m)	$\frac{U_i}{l}$ (kV/m)	$\frac{U_i}{l}$ (kV/m)	$\frac{U_k}{R_M}$ (kV/Ω)	$\frac{U_q}{l}$ (kV/m)	$\frac{W}{l}$ (J/m)	$\frac{W}{l}$ (J/m)	$\frac{W}{l}$ (J/m)	$\frac{W}{l}$ (J/m)
钢构架或钢筋混凝土柱	$100 \cdot \sqrt{\frac{a}{h}}$	$2 \cdot \sqrt{\frac{a}{h}}$	$4 \cdot \sqrt{\frac{a}{h}}$	$\approx 0$	$100 \cdot \sqrt{\frac{a}{h}}$	$\approx 0$	$2000 \cdot \frac{a}{h}$	$\frac{a}{h}$	$10 \cdot \frac{a}{h}$	$\approx 0$
有窗的金属立面①	$10 \cdot \frac{1}{\sqrt{h}}$	$0.4 \cdot \frac{1}{h}$	$0.4 \cdot \frac{1}{\sqrt{h}}$	$\approx 0$	$10 \cdot \frac{1}{\sqrt{h}}$	$\approx 0$	$30 \cdot \frac{1}{h}$	$0.03 \cdot \frac{1}{h^2}$	$0.1 \cdot \frac{1}{h}$	$\approx 0$
无窗的钢筋混凝土结构	$2 \cdot \frac{1}{\sqrt{h}}$	$0.1 \cdot \frac{1}{h}$	$0.1 \cdot \frac{a}{\sqrt{h}}$	$\approx 0$	$2 \cdot \frac{1}{\sqrt{h}}$	$\approx 0$	$1.5 \cdot \frac{1}{h}$	$0.002 \cdot \frac{1}{h^2}$	$0.005 \cdot \frac{1}{h}$	$\approx 0$

- 注：① 如金属窗框架与建筑物互相连接的钢筋在电气上有连接时本栏也适用于这类钢筋混凝土建筑物。  
 ②  $U_i$ ——采用首次以后的雷击电流参量（附表 6.2）时预期的最大感应电压；  
 $U_k$ ——采用首次雷击电流参量（附表 6.1）时在电缆内导体与屏蔽层之间预期的最大共模电压，  
 $R_M / l < 0.1 \Omega / m$ ；  
 $U_q$ ——屏蔽电缆内导体之间预期的最大差模电压；  
 $W$ ——当采用首次雷击电流参量（附表 6.1）及环路由于产生火花放电而成闭合环路时，预期产生于环路内的最大能量；  
 $l$ ——与引下线平行的电气装置的长度（m）；  
 $R_M$ ——电缆总长的电缆屏蔽层电阻（Ω）；  
 $A$ ——引下线之间的平均距离（m）；  
 $H$ ——防雷装置接闪器的高度（m）。  
 ③ 附表 7.1 适用于第一类防雷建筑物的雷电流参量。对第二类防雷建筑物，表中的感应电压计算式应乘以 0.75（因第二类防雷建筑物的雷电流为第一类的 75%），能量计算式应乘以 0.56（即  $0.75^2=0.56$ ，因能量与电流的平方成正比）。对第三类防雷建筑物，表中的感应电压计算式应乘以 0.5（因第三类防雷建筑物的雷电流为第一类的 50%），能量计算式应乘以 0.25（即  $0.5^2=0.25$ ）。

2. 格栅形屏蔽建筑物附近遭雷击时在 LPZ1 区内环路的感应电压和电流。

在 LPZ1 区  $V_s$  空间内的磁场强度看成是均匀的情况下 (见图 6.3.2-1 和图 6.3.2-2), 附图 7.2 所示为无屏蔽线路构成的环路, 其开路最大感应电压  $U_{oc/\max}$  宜按下式确定:

$$U_{oc/\max} = \mu_0 \cdot b \cdot l \cdot H_{1/\max} / T_1 \quad (\text{V}) \quad (\text{附 7.1})$$

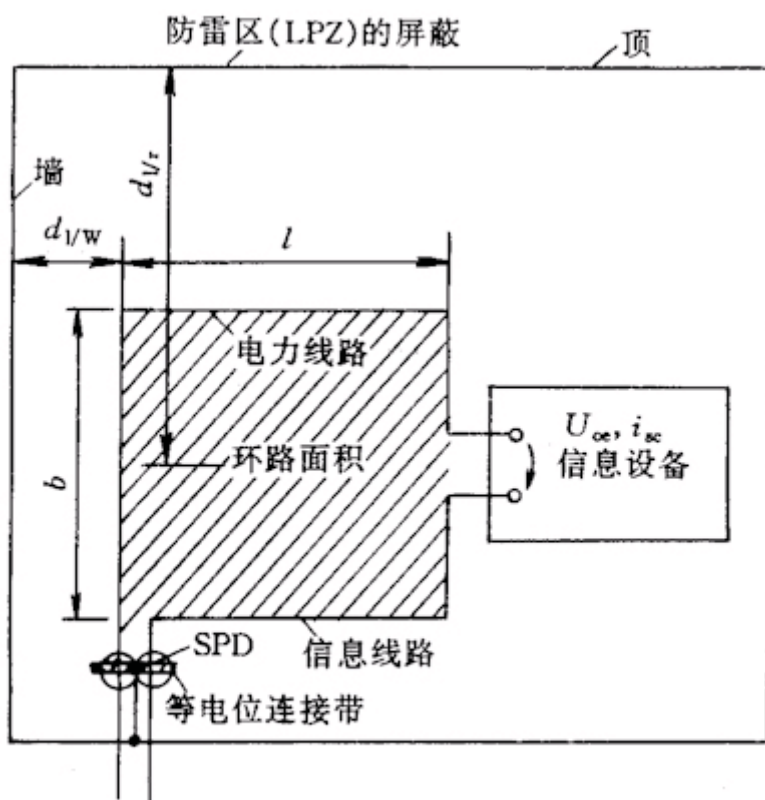
式中:  $\mu_0$ ——真空的磁导系数, 其值等于  $4\pi \cdot 10^{-7} [\text{V} \cdot \text{s} / (\text{A} \cdot \text{m})]$ ;

$b$ ——环路的宽 (m);

$l$ ——环路的长 (m);

$H_{1/\max}$ ——LPZ1 区内最大的磁场强度 (A/m), 按式 (6.3.2-2) 确定;

$T_1$ ——雷电流的波头时间 (s)。



附图 7.2 环路中的感应电压和电流

注: ① 当环路不是矩形时, 应转换为相同环路面积的矩形环路。

② 图中的电力线路或信息线路也可以是邻近的两端做了等电位连接的金属物。

若略去导线的电阻 (最坏情况), 最大短路电流  $i_{sc/\max}$  可按下式确定:

$$i_{sc/\max} = \mu_0 \cdot b \cdot l \cdot H_{1/\max} / L \quad (\text{A}) \quad (\text{附 7.2})$$

式中  $L$ ——环路的自电感 (H)。

矩形环路的自电感可按下式计算:

$$L = \left\{ 0.8 \sqrt{l^2 + b^2} - 0.8(l + b) + 0.4 \cdot l \cdot \ln \left[ \frac{2b/r}{1 + \sqrt{1 + (b/l)^2}} \right] \right. \\ \left. + 0.4 \cdot b \cdot \ln \left[ \frac{2l/r}{1 + \sqrt{1 + (l/b)^2}} \right] \right\} \cdot 10^{-6} \quad (\text{H}) \quad (\text{附 7.3})$$

式中  $r$ ——环路导线的半径 (m)。

3. 格栅形屏蔽建筑物遭直接雷击时在 LPZ1 区内环路的感应电压和电流在 LPZ1 区  $V_s$  空间内的磁场强度  $H_1$  应按式 (6.3.2-4) 确定。根据附图 7.2 所示环路, 其开路最大感应电压  $U_{oc/\max}$  宜按下式确定:

$$U_{oc/\max} = \mu_0 \cdot b \cdot \ln(1 + l/d_{l/w}) \cdot k_H \cdot (w / \sqrt{d_{l/r}}) \cdot i_{o/\max} / T_1 \quad (\text{V}) \quad (\text{附 7.4})$$

式中  $d_{l/w}$ ——环路至屏蔽墙的距离 (m), 根据式 (6.3.2-5)  $d_{l/w} \geq d_{s/2}$ ;

- $d_{l/r}$ ——环路至屏蔽顶的平均距离 (m);  
 $i_{o/\max}$ ——LPZ0<sub>A</sub> 区内的雷电流最大值 (A);  
 $k_H$ ——形状系数 ( $1/\sqrt{m}$ ), 取  $k_H = 0.01(1/\sqrt{m})$ ;  
 $w$ ——格栅形屏蔽的网格宽 (m)。

若略去导线的电阻 (最坏情况), 最大短路电流  $i_{sc/\max}$  可按下式确定:

$$i_{sc/\max} = \mu_0 \cdot b \cdot \ln(1 + l/d_{l/w}) \cdot k_H \cdot (W/\sqrt{d_{l/r}}) \cdot i_{o/\max} / L \quad (\text{A}) \quad (\text{附 7.5})$$

#### 4. 在 LPZn+1 区 (n 等于或大于 1) 内的感应电压和电流

在 LPZn+1 区  $V_s$  空间内的磁场强度  $H_{n+1}$  看成是均匀的情况下 (见图 6.3.2-2), 附图 7.2 所示环路, 其最大感应电压和电流可按式 (附 7.1) 和式 (附 7.2) 确定, 该两式中的  $H_{l/\max}$  应根据式 (6.3.2-2) 或式 (6.3.2-6) 计算出的  $H_{n+1/\max}$  代入。式 (6.3.2-2) 中的  $H_l$  用  $H_{n+1/\max}$  代入,  $H_o$  用  $H_{n/\max}$  代入。

[说明] 计算举例, 以附图 7.3 和附图 7.4 两种装置作为例子。建筑物属于第二类防雷建筑物。以附表 7.1 中给出的计算式为基准, 指出其实际的应用。两个例子中的线路敷设均无屏蔽。

第 I 种情况: 以附图 7.3 所示的装置作为例子。外部防雷装置有四根引下线, 它们之间的距离  $a$  设定为 10m。为评价电压  $U_1$  (它决定水管与设备  $G_2$  之间的最小分开距离  $S$ ), 采用附表 7.1 的 (a) 列和附图 7.1 的 (a) 图。

$$U_1 = 0.75 \times l \times \sqrt{a/h} \times 100 = 0.75 \times 6 \times \sqrt{10/20} \times 100 = 318 \text{ kV}$$

式中  $l$ ——从水管至设备的最近点向下至水管水平走向的高 (m)。

若由于过大的电压  $U_1$  而引发的击穿火花, 其能量按附表 7.1 的相关计算式评价:

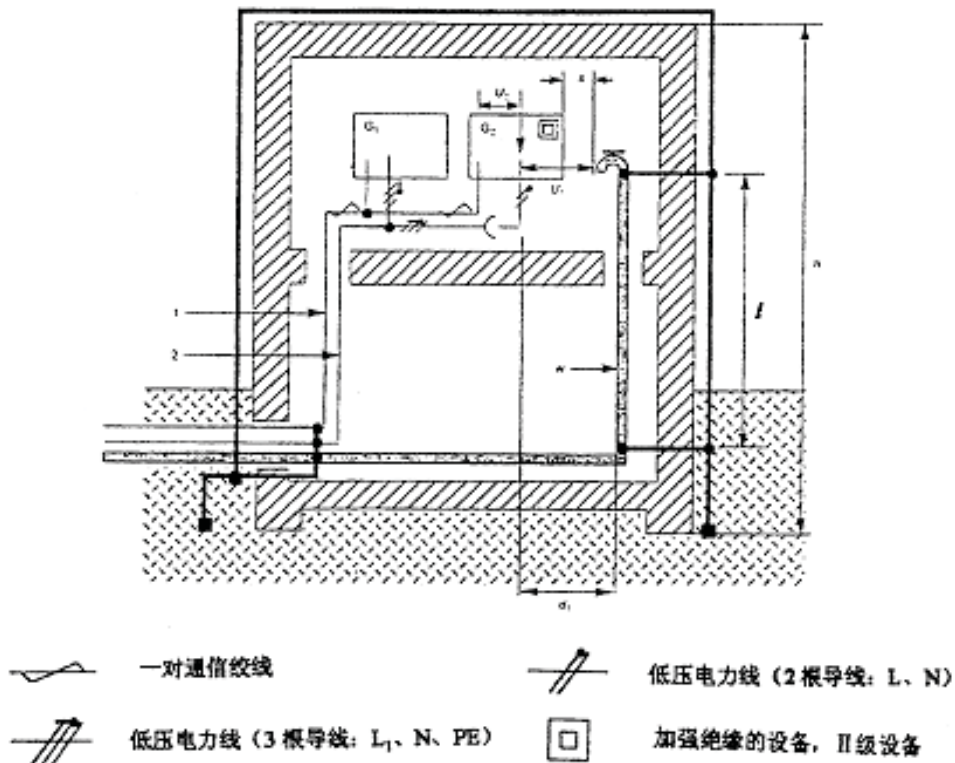
$$w_1 = 0.56 \times l \times a/h \times 2000 = 0.56 \times 6 \times 10/20 \times 2000 = 3.36 \text{ kJ}$$

为评价电压  $U_2$  (信息系统与低压电力装置之间的电压) 采用附表 7.1 的 (b) 列和附图 7.1 的 (b) 图。

$$U_2 = 0.75 \times l \times \sqrt{a/h} \times 2.0 = 0.75 \times 6 \times \sqrt{10/20} \times 2.0 = 8.5 \text{ kV}$$

评价击穿火花的相应能量则采用附表 7.1 第一行的相关计算式:

$$w_2 = 0.56 \times l \times a/h \times 1 = 0.56 \times 6 \times 10/20 \times 1 = 1.68 \text{ J}$$



附图 7.3 外墙无钢筋混凝土的建筑物

- 1——通信系统;  
 2——电力系统;  
 $G_1$ ——I 级设备 (有 PE 线);  
 $G_2$ ——II 级设备 (无 PE 线);  
 $U_1$ ——水管与电力系统之间的电压;  
 $U_2$ ——通信系统与电力系统之间的电压;
- $d_1$ —— $G_2$  设备与水管之间的平均距离,  $d_1=1\text{m}$ ;  
 $h$ ——建筑物高度,  $h=20\text{m}$ ;  
 $l$ ——金属装置与防雷装置引下线平行路径的长度;  
 $s$ ——分开距离;  
 $w$ ——金属水管或其他金属装置。

注: 本例设定水管与引下线之间在上端需要连接, 因为它们之间的隔开距离小于所要求的安全距离。

第 II 种情况：以附图 7.4 的装置为例子。建筑物为无窗钢筋混凝土结构。计算方法与第 I 种情况相似。管线的路径与第 I 种情况相同。所采用的计算式为附表 7.1 的最后一行。

$$U_1 = 0.75 \times I \times 1 / \sqrt{h} \times 2.0 = 0.75 \times 6 \times 1 / \sqrt{20} \times 2.0 = 2\text{kV}$$

$$w_1 = 0.75 \times I \times 1 / h \times 1.5 = 0.75 \times 6 \times 1 / 20 \times 1.5 = 0.25\text{J}$$

$$U_2 = 0.75 \times I \times 1 / h \times 0.1 = 0.75 \times 6 \times 1 / \sqrt{20} \times 0.1 = 22.5\text{kV}$$

$$w_2 = 0.56 \times I \times 1 / h^2 \times 0.002 = 0.56 \times 6 \times 1 / 400 \times 0.002 = (\text{略去不计})$$

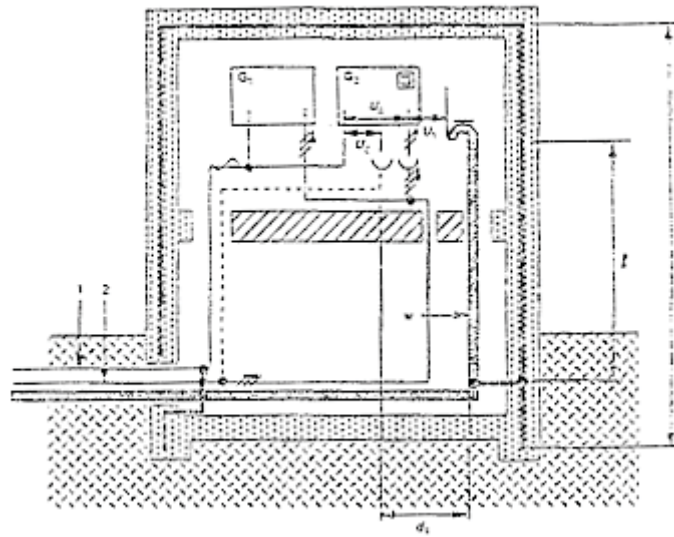
比较第 I 种和第 II 种情况的  $U_1$ ，可清楚地证实外墙采用钢筋混凝土结构所得到的屏蔽效率。

附图 7.3 中的  $U_2$  电压和附图 7.4 中的  $U_3$  电压，其大小取决于低压电力线路与通信线路所形成的有效感应面积的大小。

第 II 种情况所示的通信线路路径很明显是不利的，以致感应电压  $U_3$  大于第 I 种情况采用的路径所产生的电压，即附图 7.4 中虚线所示的线路路径产生的  $U_2$ 。

附图 7.4 所示的线路路径的  $U_3$  电压预期可达到  $U_1=2\text{kV}$  的值。

参照现今实际的一般装置，由于等电位连接的规定，保护线（PE 线）是与水管接触的。所以采用 I 级设备时  $U_1$  电压可能发生于设备内的电力系统与通信系统之间。因此，采用无保护线的 II 级设备是有利的。



附图 7.4 外墙为钢筋混凝土的建筑物

注：1. 图例和标注的意义见附图 7.3；

2.  $U_2$  和  $U_3$  是通信系统和电力系统之间的电压，其大小取决于感应面积。

## 附录八 名词解释

### 名词解释

### 附表 8.1

本规范用 名 词	解 释
接闪器 (Air-termination system)	直接截受雷击的避雷针、避雷带(线)、避雷网，以及用作接闪的金属屋面和金属构件等
引下线 (Down-conductor system)	连接接闪器与接地装置的金属导体
接地装置 (Earth-termination system)	接地体和接地线的总合
接地体 (Earth electrode)	埋入土壤或混凝土基础中作散流用的导体

本规范用 名 词	解 释
接地线 (Earth conductor)	从引下线断接卡或换线处至接地体的连接导体；或从接地端子、等电位连接带至接地装置的连接导体
防雷装置 (Lightning protection system, LPS)	接闪器、引下线、接地装置、电涌保护器及其它连接导体的总合
直击雷 (Direct lightning flash)	闪电直接击在建筑物、其他物体、大地或防雷装置上，产生电效应、热效应和机械力者
雷电感应 (Lightning induction)	闪电放电时，在附近导体上产生的静电感应和电磁感应，它可能使金属部件之间产生火花
静电感应 (Electrostatic induction)	由于雷云的作用，使附近导体上感应出与雷云符号相反的电荷，雷云主放电时，先导通道中的电荷迅速中和，在导体上的感应电荷得到释放，如不就近泄入地中就会产生很高的电位
电磁感应 (Electromagnetic induction)	由于雷电流迅速变化在其周围空间产生瞬变的强电磁场，使附近导体上感应出很高的电动势
雷电波侵入 (Lightning Surge on incoming Services)	由于雷电对架空线路或金属管道的作用，雷电波可能沿着这些管线侵入屋内，危及人身安全或损坏设备
信息系统 (Information system)	建筑物内许多类型的电子装置，包括计算机、通信设备、控制装置等的统称
向下闪击 (Downward flash)	开始于雷云向大地产生的向下先导。一向下闪击至少有一首次短时雷击，其后可能有多次后续短时雷击并可能含有一次或多次长时间雷击
向上闪击 (Upward flash)	开始于一接了地的建筑物向雷云产生的向上先导。一向上闪击至少有一其上有或无叠加多次短时雷击的首次长时间雷击，其后可能有多次短时雷击并可能含有一次或多次长时间雷击
雷击 (Lightning stroke)	闪击中的一次放电
短时雷击 (Short stroke)	脉冲电流的半值时间 $T_2$ 短于 2ms 的雷击
长时间雷击 (Long stroke)	电流从波头起自峰值 10%至波尾降至峰值 10%之间的时间长于 2ms 且短于 1s 的雷击
雷击点 (Point of strike)	雷击接触大地、建筑物或防雷装置的那一点
雷电流 (Lightning current)	流入雷击点的电流
单位能量 (Specific energy)	一闪击时间内雷电流平方对时间的积分。它代表雷电流在一单位电阻上所产生的能量
雷击电磁脉冲 (Lightning electromagnetic impulse, LEMP)	是一种干扰源。本规范指闪电直接击在建筑物防雷装置和建筑物附近所引起的效应。绝大多数是通过连接导体的干扰，如雷电流或部分雷电流、被雷电击中的装置的电位升高以及电磁辐射干扰
防雷区 (Lightning protection zone, LPZ)	需要规定和控制雷击电磁环境的那些区
等电位连接 (Equipotential bonding, bonding)	将分开的装置、诸导电物体用等电位连接导体或电涌保护器连接起来以减小雷电流在它们之间产生的电位差
等电位连接带 (Bonding bar)	将金属装置、外来导电物、电力线路、通信线路及其他电缆连于其上以能与防雷装置做等电位连接的金属带
等电位连接导体 (Bonding conductor)	将分开的装置诸部分互相连接以使它们之间电位相等的导体
等电位连接网络 (Bonding network)	由一个系统的诸外露导电部分做等电位连接的导体所组成的网络
共用接地系统 (Common earthing system)	一建筑物接至接地装置的所有互相连接的金属装置，包括防雷装置
接地基准点 (Earthing reference point, ERP)	一系统的等电位连接网络与共用接地系统之间唯一的那一连接点
电涌保护器（浪涌保护器，以前称过电压保护器） (Surge protective device, SPD)	目的在于限制瞬态过电压和分走电涌电流的器件。它至少含有一非线性元件

本规范用 名 词	解 释
最大持续运行电压 $U_C$ (Maximum continuous operating voltage)	可能持续加于电涌保护器的最大方均根电压或直流电压，等于电涌保护器的额定电压
标称放电电流 $I_n$ (Nominal discharge current)	流过 SPD、8/20 $\mu$ s 电流波的峰值电流。用于对 SPD 做 II 级分类试验，也用于对 SPD 做 I 级和 II 级分类试验的预处理
冲击电流 $I_{imp}$ (Impulse current)	规定包括幅值电流 $I_{peak}$ 和电荷 $Q$
II 级分类试验的最大放电电流 $I_{max}$ (Maximum discharge current $I_{max}$ for class II test)	流过 SPD、8/20 $\mu$ s 电流波的峰值电流。用于 II 级分类试验。 $I_{max}$ 大于 $I_n$
I 级分类试验 (Calss I tests)	用标称放电电流 $I_n$ 、1.2/50 $\mu$ s 冲击电压和最大冲击电流 $I_{imp}$ 做的试验。最大冲击电流在 10ms 内通过的电荷 $Q$ (As) 等于幅值电流 $I_{peak}$ (kA) 的二分之一，即 $Q$ (As) = 0.5 $I_{peak}$ (kA)
II 级分类试验 (Calss I tests)	用标称放电电流 $I_n$ 、1.2/50 $\mu$ s 冲击电压和最大冲击电流 $I_{max}$ 做的试验。
混合波 (Combination wave)	发生器产生 1.2/50 $\mu$ s 冲击电压加于开路电路和 8/20 $\mu$ s 冲击电流加于短路电路，开路电压的符号为 $U_{oc}$
III 级分类试验 (Calss III tests)	用混合波 (1.2/50 $\mu$ s、8/20 $\mu$ s) 做的试验
电压开关型 SPD (Voltage switching type SPD)	无电涌出现时为高阻抗，当出现电压电涌时突变为低阻抗。通常采用放电间隙、充气放电管、闸流管和两端双向可控硅元件做这类 SPD 的组件。有时称这类 SPD 为“短路开关型”或“克罗巴型”SPD
限压型 SPD (Voltage limiting type SPD)	无电涌出现时为高阻抗，随着电涌电流和电压的增加，阻抗跟着连续变小。通常采用压敏电阻、抑制二极管做这类 SPD 的组件。有时称这类 SPD 为“箝压型”SPD
组合型 SPD (Combination type SPD)	由电压开关型组件和限压型组件组合而成，可以显示为电压开关型或限压型或这两者都有的特性，这决定于所加电压的特性

[说明] 原规范附录五改为本附录八。原规范附录六应改为附录九。附录中增加本局部修订条文的附录五、附录六和附录七。第六章为新加条文。

本附录八中从“电涌保护器”至最后的“组合型 SPD”等的名词解释均引自 IEC61643-1: 1998 (Surge protective devices connected to low-voltage power distribution system-Part 1:Performance requirements and testing methods,连接至低压配电系统的电涌保护器，第 1 部分：性能要求和试验方法)。

## 附录九 本规范用词说明

一、行本规范条文时，对于要求严格程度的用词说明如下，以便在执行中区别对待：

1. 表示很严格，非这样做不可的用词：

正面词采用“必须”；

反面词采用“严禁”。

2. 表示严格，在正常情况下均应这样做的用词：

正面词采用“应”；

反面词采用“不应”或“不得”。

3. 表示允许稍有选择，在条件许可时首先应这样做的用词：

正面词采用“宜”或“可”；

反面词采用“不宜”。

二、条文中指明必须按其他有关标准和规范执行的写法为，“应按……执行”或“应符合……要求或规定”。



# 中华人民共和国国家标准

# 《建筑物防雷设计规范》

GB 50057—1994

## 条文说明

(含附件说明)

### 前 言

根据国家计委计宗〔1989〕30号文的要求，由机械工业部负责主编，具体由机械工业部设计研究院修订编制的《建筑物防雷设计规范》GB50057-94，经建设部1994年4月18日以建〔1994〕257号文批准发布。

为便于广大设计、施工、科研、学校等有关单位人员在使用本规范时能够正确理解和执行条文规定，《建筑物防雷设计规范》修订组根据国家计委关于编制标准、规范条文说明的统一要求，按《建筑物防雷设计规范》的章、节、条顺序，编制了《建筑物防雷设计规范条文说明》，供国内各有关部门和单位参考。在使用中如发现本条文说明有欠妥之处，请将意见直接反馈。

（本《建筑物防雷设计规范条文说明》是1994年4月编制，2000年对《建筑物防雷设计规范》第六章作了局部修订，将《条文说明》中的相关内容写入了规范之中，这里略去第六章说明。若需要查找条文内容，请查看在中国防雷信息网发布的“《建筑物防雷设计规范》GB50057-1994修订稿”）

# 第一章 总 则

**第 1.0.1 条** 有人认为，建筑物安装防雷装置后就万无一失了。从经济观点出发，要达到这点是太浪费了。因此，特指出“或减少”，以示不是万无一失，因为按照本规范设计的防雷装置的防雷安全度不是 100%。

## 第二章 建筑物的防雷分类

**第 2.0.1 条** 将工业和民用建筑物合并分类，分为三类。

本规范对第一类防雷建筑物和第二、三类的一部分（如爆炸危险环境、文物）仍沿用以往的做法，不考虑以危险度作为分类的基础。对于第二、三类中一些难于确定的建筑物则根据危险度这一基础来划分。对危险度的分析，见本规范第 20.3 条的说明。

**第 2.0.2 条**

第一款，爆炸物质：

炸 药——黑索金、特屈儿、三硝基甲苯、苦味酸、硝酸炸药等；

火 药——单基无烟火药、双基无烟火药、黑火药、硝化棉、硝化甘油等；

起爆药——雷汞、氮化铅等；

火工品——引信、雷管、火帽等。

第三款，原规范中有关爆炸火灾危险场所的分类名称按现在新的爆炸火灾危险环境的分区名称修改。其相对应的关系见表 2.1。

爆炸火灾危险环境新旧分类对应关系表

2.1

原分类级别	Q-1	Q-2	Q-3	G-1	G-2	H-1	H-2	H-3
新的分区名称	0 区	1 区	2 区	10 区	11 区	21 区	22 区	23 区

因为 1 区跨越 Q-1 和 Q-2 两个级别，因此，1 区建筑物可能划为第一类防雷建筑物，也可能划为第二类防雷建筑物。其区分在于是否会造成巨大破坏和人身伤亡。例如，易燃液体泵房，当布置在地面上时，其爆炸危险环境一般为 2 区，则该泵房可划为第二类防雷建筑物。但当工艺要求布置在地下或半地下时，在易燃液体的蒸气与空气的混合物的比重重于空气，又无可靠的机械通风设施的情况下，爆炸性混合物就不易扩散，该泵房就要划为 1 区爆炸危险环境。如该泵房系大型石油化工联合企业的原油泵房，当泵房遭雷击就可能会使工厂停产，造成巨大经济损失和人员伤亡，因此，这类泵房应划为第一类防雷建筑物；如该泵房系石油库的卸油泵房，平时间断操作，虽因雷电火花可能引发爆炸造成经济损失和人员伤亡，但相对来说要少得多，则这类泵房可划为第二类防雷建筑物。

**第 2.0.3 条**

第四款，有些爆炸物质，不易因电火花而引起爆炸，但爆炸后破坏力较大，如小型炮弹库、枪弹库以及硝化棉脱水和包装等均属第二类防雷建筑物。

第五款，见本规范第 2.0.2 条三款的说明。

第八款，选择防雷装置的目的在于将需要防直击雷的建筑物的年损坏危险度  $R$  值（需要防雷的建筑物每年可能遭雷击而损坏的概率）减到小于或等于可接受的最大损坏危险度  $R_c$  值（即  $R \leq R_c$ ）。

本章中对于需作计算年雷击次数界限的条文采用每年  $10^{-5}$  的  $R_c$  值，即每年十万分之一的损坏概率。

基于建筑物年预计雷击次数 ( $N$ ) 和基于防雷装置或建筑物遭雷击一次发生损坏的综合概率 ( $P$ )，对于时间周期  $t=1$  年，在  $NP_t \ll 1$  的条件下（所有真实情况都满足这一条件），下面的关系式是适用的：

$$R=1 - \exp(-NP_t) = NP, \quad \text{即 } R=NP \quad (2.1)$$

$$P = P_i \cdot P_{id} + P_f \cdot P_{fd} \quad (2.2)$$

式中： $P_i$ ——防雷装置截收雷击的概率，或防雷装置的截收效率（也用  $E_i$  表示），其值与接闪器的布置有关；  
 $P_f$ ——闪电穿过防雷装置击到需要保护的建筑物的概率，也即防雷装置截收雷击失败的概率，等于  $(1 - P_i)$  或  $(1 - E_i)$ ；

$P_{id}$ ——防雷装置截收雷击后所选用的各种尺寸和规格保护失败而发生损坏的概率；

$P_{fd}$ ——防雷装置没有截到雷击而发生损坏的概率。

一次雷击后可能同时在不同地点发生  $n$  处损坏，每处损坏的分概率为  $P_k$ ，这些分概率是并联组成，因此，一次雷击的总损坏概率为：

$$P_d = 1 - \prod_{k=1}^n (1 - P_k) \quad (2.3)$$

分损坏概率包含这样一些事件，如爆炸、火灾、生命触电、机械性损坏、敏感电子或电气设备损坏或受到干扰等等。

在确定分损坏概率时，应考虑到同时发生两类事件，即引发损坏的事件（如金属熔化、导体炽热、侧向跳击、不容许的接触电压或跨步电压，等等）和被损坏物体的出现（即人、可燃物、爆炸性混合物等等的存在）这两类事件同时发生。

出现引发损坏的事件的概率直接或间接与闪击参量的分布概率有关，在设计防雷装置和选用其规格尺寸时是依据闪击参量的。

在引发事件的地方出现可能被损坏的周围物体的概率取决于建筑物的特点、存放物和用途。

为简化起见，假定：

1. 在引发事件的地方出现可能被损坏的周围物体的概率对每一类损坏采用相同的值，用共同概率  $P_r$  代替；

2. 没有被截到的雷击（直击雷）所引发的损坏是肯定的，损坏的出现与可能被损坏的周围物体的出现是同时发生的，因此， $P_{fd} = P_r$ ；

3. 被截收到的雷击引发损坏的总概率只与防雷装置的尺寸效率  $E_s$  有关，并假定等于  $(1 - E_s)$ 。 $E_s$  规定为这样一个综合概率，即被截收的雷击在此概率下不对被保护空间造成损害。 $E_s$  与用来定接闪器、引下线、接地装置的尺寸和规格的闪击参量值有关。

将上述假定代入 (2.2) 式，即将以下各项代入： $P_i$  用  $E_i$  代入， $P_f$  用  $(1 - E_i)$  代入， $P_{fd}$  用  $P_r$  代入， $P_{id}$  用  $P_r(1 - E_s)$  代入；此外，引入一个附加系数  $W_r$ ，它是考虑雷击后果的一个系数，后果越严重， $W_r$  值越大。因此，(2.2) 式转化为：

$$P = P_r W_r (1 - E_i E_s) \quad (2.4)$$

概率  $P_r$  应看作是一个系数，它表示建筑物自身保护的程度或表示考虑这样的真实情况的一个因素，即不是每一个打到需要防雷的建筑物的雷击和不是每一个使防雷装置所选用的规格和尺寸失败的雷击均造成损坏。 $P_r$  值主要取决于建筑物的特点，它的结构、用途、存放物或设备。

$$\eta = E_i \cdot E_s \quad (2.5)$$

$\eta$  或  $E_i \cdot E_s$  为防雷装置的效率。

从 (2.1)、(2.4)、(2.5) 式得：

$$R = NP_r W_r (1 - \eta), \eta = 1 - \frac{R}{NP_r W_r}$$

如果  $R$  值采用可接受的最大损坏危险度  $R_c = 10^{-5}$ ，并使

$$N_c = \frac{R_c}{P_r W_r} = \frac{10^{-5}}{P_r W_r} \quad (2.6)$$

式中： $N_c$ ——建筑物可接受的年允许遭雷击次数。

因此，防雷装置所需要的效率应符合下式：

$$\eta \geq 1 - \frac{N_c}{N} \quad (2.7)$$

根据 IEC—TC81 的有关资料，第三类防雷建筑物所装设的防雷装置的有关值见表 2.2。

第三类防雷建筑物 所装设的防雷装置	E <sub>i</sub>	E <sub>s</sub>	η = E <sub>i</sub> · E <sub>s</sub>
	0.85	0.95	0.80

根据验算和对比（另见本条第九款和本规范第 2.0.4 条二、三、四款说明），本规范对一般建筑物和公共建筑物所采用的 P<sub>r</sub>W<sub>r</sub> 值见表 2.3。

建筑物		P <sub>r</sub> W <sub>r</sub>	N <sub>c</sub> = $\frac{10^{-5}}{P_r W_r}$
型式	特点		
一般建筑物	正常危险	1.6 · 10 <sup>-4</sup>	6 · 10 <sup>-2</sup>
公共建筑物	重大危险(引起惊慌、 重大损失)	8 · 10 <sup>-4</sup>	1.2 · 10 <sup>-2</sup>

从表 2. 2 得保护第三类防雷建筑物的防雷装置的效率 η 值为 0.8。从表 2.3 查得公共建筑物的 N<sub>c</sub> 值为 1.2 · 10<sup>-2</sup>。将这两个数值代入关系式 (2. 7)，得  $0.8 \geq 1 - \frac{1.2 \cdot 10^{-2}}{N}$ ，所以  $N \leq \frac{1.2 \cdot 10^{-2}}{0.2} = 0.06$ 。这

表明对这类建筑物如采用第三类防雷建筑物的防雷措施，只对 N ≤ 0.06 的建筑物保证 R<sub>c</sub> 值不大于 10<sup>-5</sup>。当 N > 0.06 时 R<sub>c</sub> 值达不到（即大于）10<sup>-5</sup>，因此，当 N > 0.06 时升级采用第二类防雷建筑物的防雷措施。

将部、省级办公建筑物列入，是考虑其所存放的文件和资料的重要性。人员密集的公共建筑物，如集会、展览、博览、体育、商业、影剧院、医院、学校等建筑物。

第九款，从表 2. 2 得保护第三类防雷建筑物的防雷装置的 η 值为 0.8。从表 2. 3 查得一般建筑物的 N<sub>c</sub> 值为 6 · 10<sup>-2</sup>。将这两个数值代入关系式 (2. 7)，得出  $0.8 \geq 1 - \frac{6 \cdot 10^{-2}}{N}$ ，所以  $N \leq \frac{6 \cdot 10^{-2}}{0.2} = 0.3$ 。这

表明对这类建筑物如采用第三类防雷建筑物的防雷措施。只对 N ≤ 0.3 的建筑物保证 R<sub>c</sub> 值不大于 10<sup>-5</sup>。当 N > 0.3 时 R<sub>c</sub> 值达不到（即大于）10<sup>-5</sup>，因此，当 N > 0.3 时升级采用第二类防雷建筑物的防雷措施。

#### 第 2. 0. 4 条

第二款，当没有防雷装置时 η = 0，从表 2.3 查得公共建筑物的 N<sub>c</sub> = 1.2 · 10<sup>-2</sup>。将这两个数值代入关系式 (2. 7)，得  $0 \geq 1 - \frac{1.2 \cdot 10^{-2}}{N}$ ，所以 N ≤ 0.012。这表明对这类建筑物当 N < 0.012 时可以不设防雷装置；

当 N ≥ 0.012 时要设防雷装置。

计算结果的比较表

表 2.4

地区名称	雷暴日 (d/a)	N 为以下数值时算出的建筑物高度(m)						
		用原规范 计算式	用本规范计算式					
			0.01	0.01	0.012	0.05	0.06	0.08
北 京	36.7	20.1	1.24	1.77	17.7	23.3	36.4	169.8
成 都	36.9	20	1.23	1.75	17.6	23.2	36.2	168.8
昆 明	62.8	13.9	0.23	0.38	7	8.2	12.6	113.1
贵 阳	48.9	16.5	0.55	0.83	10.2	13.4	20.5	136.8
上 海	32.2	21.8	1.73	2.42	22.9	30.3	48.9	186.3
南 宁	88.6	10.7	0.04	0.094	2.95	4	6.4	49.4
湛 江	95.6	10.1	0.023	0.062	2.5	3.4	5.5	41.5
广 州	87.6	10.8	0.045	0.099	3	4.1	6.5	50.8
海 口	113.8	8.7	0.0025	0.017	1.6	2.3	3.8	28.8

第三、四款，当没有防雷装置时  $\eta=0$ ，从表 2.3 查得一般建筑物的  $N_c=6 \cdot 10^{-2}$ 。将这两个数值代入

关系式 (2.7)，得  $0 \geq 1 - \frac{6 \cdot 10^{-2}}{N}$ ，所以  $N \leq 0.06$ 。这表明对这类建筑物当  $N < 0.06$  时可以不设防雷装置；

当  $N \geq 0.06$  时要设防雷装置。

下面用长 60m、宽 13m（即四个单元住宅）的一般建筑物作为例子进行验算对比。其结果列于表 2.4。原规范的建筑物年计算雷击次数的经验公式为原规范的（附 2.1）式。本规范的建筑物年预计雷击次数为（附 1.1）式。 $k$  值均取 1。

要精确计及周围物体对建筑物等效面积的影响，计算起来很繁杂，因此，略去这类影响的精确计算。但在选用一些参数时已适当作了修正。 $N$  的计算见本规范附录一。

### 第三章 建筑物的防雷措施

#### 第一节 一般规定

**第 3.1.1 条** 本条规定仅对制造、使用或贮存爆炸物质的建筑物和爆炸危险环境采取防雷电感应。其它防雷建筑物可以不防雷电感应。雷电感应可能感应出相当高的电压而发生火花放电引发事故。

在一般性建筑物内，在不带电的金属物上雷电感应所产生的火花放电，由于其能量小、时间极短，通常不会引发火灾危险。在 220 / 380V 系统的带电体上的雷电感应，由于采取防雷电波侵入和防反击的措施，此问题也跟着得到解决。

关于电子元件的过电压保护分三部分，即 220 / 380V 电源部分、信息线路、有电子元件的设备本身。信息线路的过电压保护应由信息线路设计者解决。设备本身的应由制造厂解决。电源部分又分两部分，即建筑物的电源进线和接至有电子元件的装置的电源部分（如插座、分配电箱）。本规范仅解决电源进线部

分，它与防雷电波侵入和防反击的措施一起解决。至于在装置附近的供电是否设过电压保护器，应根据设备的重要性由信息线路设计者一起解决，或由设备使用者解决或由制造厂提供。此外，设备外壳及其外接金属管线由于电气安全或屏蔽需要已作接地，这也大大地减少了雷电感应的危险性。

本规范现仍采用原来规定的防雷方法，即防直击雷、防雷电感应和防雷电波侵入。国际电工委员会 1990 年版 IEC1024—1：1990 标准建筑物防雷第一部分通则（以下简称 IEC1024—1）的内容也包括了这些方面的要求，不过叫法不同。有些国家和上述 IEC 的防雷标准将防雷分为外部防雷和内部防雷。所谓外部防雷就是防直击雷（不包括防止防雷装置受到直接雷击时向其它物体的反击），内部防雷包括防雷电感应、防反击以及防雷电波侵入和防生命危险。本规范的防直击雷包含防反击的内容。

**第 3.1.2 条** 为说明等电位的作用和一般的做法，下面摘译 IEC1024—1 的一些有关规定：

### 3. 内部防雷装置

#### 3.1 等电位连接

##### 3.1.1 通则

为减小在需要防雷的空间内发生火灾、爆炸、生命危险，等电位是一很重要的措施。

等电位是用连接导线或过电压保护器将处在需要防雷的空间内的防雷装置、建筑物的金属构架、金属装置、外来的导体物、电气和电讯装置等连接起来。

当需要防雷的空间设有防雷装置时，处于该空间之外的金属构架可能受到雷电效应。在设计这样的防雷装置时应顾及这种效应。对处于该空间之外的金属构架可能也需要作等电位连接。

当不设防雷装置但需要防从外来管线引来的雷电效应时，也应作等电位连接。

##### 3.1.2 金属装置的等电位连接

应在以下地点做等电位连接：

a) 在地下室或在靠近地平面处。连接导线应连到连接板（连接母线）上，连接板的构成和安装要易于接近检查。连接板应与接地装置连接。对于大型建筑物，如果连接板之间有连接，可装设多块连接板；

b) 高度超过 20m 的建筑物，在地面以上垂直每隔不大于 20m 处；连接板应与连接各引下线的水平环形导体连接（见 2.2.3 款）；

c) 在那些满足不了安全距离的地方（见 3.2 节）。

对有电气贯通钢筋网的钢筋混凝土建筑物、钢构架建筑物、有等效屏蔽作用的建筑物，建筑物内的金属装置通常不需要上述 b) 款和 c) 款的等电位连接。

.....

##### 3.1.3 外来导体的等电位连接

应尽可能在靠近进户点处对外来导体作等电位连接。.....

##### 3.1.5 在通常情况下电气和通信装置的等电位连接

电气和通信装置应按 3.1.2 款的要求作等电位连接。应尽量在靠近进户点处作等电位连接。

如果导体有屏蔽层或穿于金属管内，当这类屏蔽物上的电阻压降所形成的电位差不危及电缆和所连接的设备时，通常只将这类屏蔽物作等电位连接就足够了。

线路的所有导体应作直接或非直接连接。相线应仅通过过电压保护器连到防雷装置上。在 TN 系统中，PE 或 PEN 线应直接连到防雷装置上。

.....

### 3.3 防生命危险

在需要防雷的空间内防发生生命危险的最重要措施是采用等电位连接。

## 第二节 第一类防雷建筑物的防雷措施

### 第 3.2.1 条

第一款，在原规定的基础上，与独立避雷针、架空避雷线并列，补充采用架空避雷网。

第二款，压力单位用 Pa 及 kPa，它们是法定计量单位。标准大气压力为非法定计量单位，一旦有关国际学术组织宣布废除时，我国也将随着停止使用。因此，表 3.2.1 中的压力单位采用 kPa。一个标准大气压

$$= 1.01325 \times 10^5 \text{Pa} = 1.01325 \times 10^2 \text{kPa}。$$

“接闪器与雷闪的接触点应设在上述空间之外”，接触点处于该空间的正上方之外也属于“在上述空间之外”。

第五款，为了防止雷击电流流过防雷装置时所产生的高电位对被保护的建筑物或与其有联系的金属物发生反击，应使防雷装置与这些物体之间保持一定的安全距离。

防雷装置地上高度  $h_x$  处的电位为：

$$U = U_R + U_L = IR_i + L_0 \cdot h_x \cdot \frac{di}{dt} \quad (3.1)$$

由于没有更合理的方法，与原规范相同，安全距离仍按电阻电压降和电感电压降相应求出的距离相加而得。因此，相应的安全距离为：

$$S_{al} = \frac{IR_i}{E_R} + \frac{L_0 \cdot h_x \cdot \frac{di}{dt}}{E_L} \quad (3.2)$$

式中： $U_R$ ——雷电流流过防雷装置时接地装置上的电阻电压降（kV）；

$U_L$ ——雷电流流过防雷装置时引下线上的电感电压降（kV）；

$R_i$ ——接地装置的冲击接地电阻（ $\Omega$ ）；

$\frac{di}{dt}$ ——雷电流陡度（kA /  $\mu$ s）；

$I$ ——雷电流幅值（hA）；

$L_0$ ——引下线的单位长度电感（ $\mu$ H / m），取其等于 1.5  $\mu$ H / m；

$E_R$ ——电阻电压降的空气击穿强度（kV / m），取其等于 500kV / m；

$E_L$ ——电感电压降的空气击穿强度（kV / m）。

本规范各类防雷建筑物所采用的雷电流参量见附录六的附表 6.1~附表 6.3。

根据对雷电所测量的参数得知，雷电流最大幅值出现于第一次正极性或负极性雷击，雷电流最大陡度出现于第一次雷击以后的负雷击。正极性雷击通常仅出现一次，无重复雷击。

IEC—TC81 的有关文件提出电感电压降的空气击穿强度为  $E_L = 600(1 + \frac{1}{T_1})$ （kV / m）。因此，根据

附表 6.1，当  $T_1 = 10 \mu$ s 时  $E_L = 600(1 + \frac{1}{10}) = 660$  kV / m；根据附表 6.2，当  $T_1 = 0.25 \mu$ s 时

$$E_L = 600(1 + \frac{1}{0.25}) = 3000 \text{ kV / m}。$$

以附表 6.1 的有关参量和上述有关数值代人（3.2）式，其中  $\frac{di}{dt} = \frac{1}{T_1} = \frac{200}{10} = 20$  kA /  $\mu$ s，得

$$S_{al} = \frac{200R_i}{500} + \frac{1.5 \cdot h_x \cdot 20}{660} = 0.4R_i + 0.0455h_x，考虑计算简化，取作  $S_{al} \geq 0.4R_i + 0.04h_x$ 。因此，$$

$$S_{al} \geq 0.4(R_i + 0.1h_x) \quad (3.3)$$

上式即规范（3.2.1—1）式。

同理，改用附表 6.2 及其它有关数值代人（3.2）式，其中  $\frac{di}{dt} = \frac{1}{T} = \frac{50}{0.25} = 200$  kA / s，得

$$S_{al} = \frac{50R_i}{500} + \frac{1.5 \cdot h_x \cdot 200}{3000} = 0.1R_i + 0.1h_x。因此，$$

$$S_{al} \geq 0.1 (R_i + h_x) \quad (3.4)$$

上式即规范 (3.2.1-2) 式。

(3.3) 式和 (3.4) 式相等的条件为  $0.4R_i + 0.04h_x = 0.1R_i + 0.1h_x$ ，即  $h_x = 5R_i$ 。因此，当  $h_x < 5R_i$  时，(3.3) 式的计算值大于 (3.4) 式的计算值；当  $h_x > 5R_i$  时，(3.4) 式的计算值大于 (3.3) 式的计算值；当  $h_x = 5R_i$  时，两值相等。

根据《雷电》一书下卷第 87 页 (1983 年，李文恩等译，水利电力出版社出版，该书译自英文版《Lightning》第 2 卷，R. H. Golde 主编，1977 年版) 土壤的冲击击穿场强为  $200 \sim 1000 \text{ kV/m}$ ，其平均值为  $600 \text{ kV/m}$ ，取与空气击穿强度一样的数值，即  $500 \text{ kV/m}$ 。根据附表 6.1，对第一类防雷建筑物取  $I = 200 \text{ kA}$ 。因此，地中的安全距离为

$$S_{el} \geq \frac{IR_i}{500} = \frac{200R_i}{500} = 0.4R_i, \text{ 即}$$

$$S_{el} \geq 0.4R_i \quad (3.5)$$

上式即规范 (3.2.1-3) 式。

根据计算，在避雷线立杆高度为  $20 \text{ m}$ 、避雷线长度为  $50 \sim 150 \text{ m}$ 、冲击接地电阻为  $3 \sim 10 \Omega$  的条件下，当避雷线立杆顶点受雷击时，流过一根立杆的雷电流为全部雷电流的  $63\% \sim 90\%$ ，照理  $S_{al}$  和  $S_{el}$  可相应减小，但计算很繁杂，为了简化计算，故本规范规定  $S_{al}$  和  $S_{el}$  仍按照独立避雷针的方法进行计算。

第六款，按雷击于避雷线档距中央考虑  $S_{a2}$ ，由于两端分流，对于任一端可近似地将雷电流幅值和陡度

减半计算。因此，避雷线中央的电位为： $U = U_R + U_{L1} + U_{L2}$ 。由此得  $S_{a2} = \frac{U_R}{E_R} + \frac{U_{L1} + U_{L2}}{E_L}$ ，所以

$$S_{a2} = \frac{\frac{1}{2} \cdot R_i}{E_R} + \frac{(L_{01} \cdot h + L_{02} \cdot \frac{l}{2}) \frac{di}{dt}}{E_L} \quad (3.6)$$

式中： $I$ 、 $U_R$ 、 $di/dt$ 、 $E_R$ 、 $E_L$ ——意义及所取的数值同本条第五款的说明；

$U_{L1}$ ——雷电流流过防雷装置时引下线上的电感压降 (kV)；

$U_{L2}$ ——雷电流流过防雷装置时在避雷线上的电感压降 (kV)；

$L_{01}$ ——垂直敷设的引下线的单位长度电感 ( $\mu\text{H/m}$ )。按引下线直径  $8 \text{ mm}$ 、高  $20 \text{ m}$  时的平均值  $L_{01} = 1.69 \mu\text{H/m}$  计算；

$L_{02}$ ——水平避雷线的单位长度电感 ( $\mu\text{H/m}$ )。按避雷线截面  $35 \text{ mm}^2$ 、高  $20 \text{ m}$  时的值  $L_{02} = 1.93 \mu\text{H/m}$  计算。

与本条第五款说明类同，以附表 6.1 和上述有关的数值代入 (3.6) 式，得

$$S_{a2} = \frac{100R_i}{500} + \frac{(1.69h + 1.93 \frac{l}{2})10}{660} = 0.2R_i + (0.0256h + 0.0292 \frac{l}{2}) \approx 0.2R_i + 0.03(h + \frac{l}{2}),$$

因此

$$S_{a2} \geq 0.2R_i + 0.03(h + \frac{l}{2}) \quad (3.7)$$

上式即规范 (3.2.1-4) 式。

由以附表 6.2 和上述有关的数值代入 (3.6) 式，得

$$S_{a2} = 0.05R_i + (0.0563h + 0.0643 \frac{l}{2}) \approx 0.05R_i + 0.06(h + \frac{l}{2}),$$

因此



$$S_{a2} \geq 0.05R_i + 0.06(h + \frac{l}{2}) \quad (3.8)$$

上式即规范 (3.2.1-5) 式。

以 (3.7) 式等于 (3.8) 式, 得  $0.2R_i + 0.03(h + \frac{l}{2}) = 0.05R_i + 0.06(h + \frac{l}{2})$ , 所以  $(h + \frac{l}{2}) = 0.5R_i$ 。

其余的道理类同于本条第五款。

第七款, 将 (3.7) 式和 (3.8) 式中的系数以两支路并联还原, 即乘以 2, 并以  $l_1$  代  $l/2$ , 再除以有同一距离  $l_1$  的个数, 则得出规范 (3.2.1-6) 式和 (3.2.1-7) 式。

架空避雷网的一个例子见图 3.1。

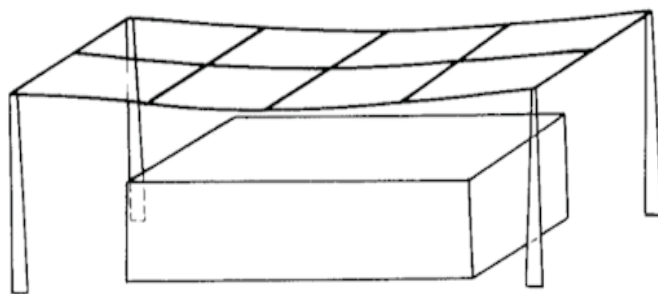


图 3.1 架空避雷网的一个例子

第八款, 在一般情况下规定接地电阻不宜大于  $10\Omega$  是适宜的, 但在高土壤电阻率地区, 要求低于  $10\Omega$  可能给施工带来很大的困难。故本款规定为, 在满足安全距离的前提下, 允许提高接地电阻值。此时, 虽然支柱距建筑物远一点, 接闪器的高度亦相应增加, 但可以给施工带来很大方便, 而仍保证安全。在高土壤电阻率地区, 这是一个因地制宜而定的数值, 它应综合接闪器增加的安装费用和可能做到的电阻值来考虑, 不宜作硬性的规定。

### 第 3.2.2 条

第一款, 被保护建筑物内的金属物接地, 是防雷电感应的主要措施。本款还规定了不同类型屋面的处理。无疑, 金属屋面或钢筋混凝土屋面内的钢筋进行接地, 有良好的防雷电感应和一定的屏蔽作用。对于钢筋混凝土预制构件组成的屋面, 要求其钢筋接地有时会遇到困难, 但希望施工时密切配合, 以达到接地要求。

第二款, 本款规定距离小于  $100\text{mm}$  的平行长金属物, 每隔不大于  $30\text{m}$  互相连接一次, 是考虑到电磁感应所造成的电位差只能将几厘米的空隙击穿 (计算结果如下)。当管道间距超过  $100\text{mm}$  时, 就不会发生危险。交叉管道亦作同样处理。

两根间距  $300\text{mm}$  的平行管道, 与引下线平行敷设, 距引下线  $3\text{m}$  并与其处于一个平面上。如果将引下线视作无限长, 这时在管道环路内的感应电压  $U$  (kV) 为  $U = M \cdot l \cdot \frac{di}{dt}$ , 它可能击穿的气隙距离  $d$  为:

$$d = \frac{U}{E_L} = \frac{M \cdot l \cdot \frac{di}{dt}}{E_L} \quad (3.9)$$

式中:  $l$ ——平行管道成环路的长度 (m), 取  $30\text{m}$  计算;

$\frac{di}{dt}$ ——流经引下线的雷电流的陡度 ( $\text{kA} / \mu\text{s}$ ), 根据表 3.2 的参量取  $200\text{kA} / \mu\text{s}$  计算;

$M$ —— $1\text{m}$  长两根间距  $300\text{mm}$  平行管道环路与引下线之间的互感 ( $\mu\text{H} / \text{m}$ ), 经计算得  $M=0.019 \mu\text{H} / \text{m}$ ;

$E_L$ ——电感电压的空气击穿强度 (kV / m)，与本规范第 3.2.1 条五款说明相同，取 3000kV / m 计算。  
将上述有关数值代入 (3. 9) 式得

$$d = \frac{0.019 \times 30 \times 200}{3000} = 0.038 \text{ m}$$

即使在管道间距大到 300mm 的情况下，所感应的电压仅可能击穿 0.038m 的气隙。若间距减到 100mm，所感应的电压就更小了（由于  $M$  值减小）。

连接处过渡电阻不大于 0.03  $\Omega$  时，以及对有不少于 5 根螺栓连接的法兰盘可不跨接的规定，是参考国外资料和国内的实践经验确定的。天津某单位安技科做过测试，一些记录如表 3.3，这些实测值是在三处罐站测出的。

连接处过渡电阻的实测值 表 3.3

序号	被测对象	接触电阻 ( $\Omega$ )	序号	被测对象	接触电阻 ( $\Omega$ )
1	残液罐下法兰,4 螺钉齐全,无跨接线	0.0075	10	$\varphi 89$ 液相管法兰,8 螺钉齐全,有跨接线	0.011
2	残液管道上法兰,4 螺钉齐全,无跨接线	0.0075	11	$\varphi 57$ 管道法兰,4 螺钉齐全	有跨接线时 0.005
			12		拆下跨接线时 0.006
3	3"管道(残液)法兰,4 螺钉齐全,有跨接线	0.0088	13	$\varphi 89$ 管道新装法兰,8 螺钉齐全,无跨接线	0.007
4	2"残液管道上法兰,4 螺钉齐全,有跨接线	0.012	14	$\varphi 89$ 管道法兰	有跨接线时 0.01
			15		拆下跨接线时 0.01
5	储罐下阀门,8 螺钉齐全,无跨接线	0.009	16	球罐下 $\varphi 150$ 阀门,8 螺钉齐全,无跨接线	0.008
6	阀门,8 螺钉齐全,无跨接线	0.013	17	临时罐站,2"管道阀门,4 螺钉齐全,无跨接线	0.0085
7	储罐下阀门,8 螺钉齐全,有跨接线	0.012			
8	工业灌装阀门,无跨接线	0.01	18	临时罐站,4"管道阀门,无跨接线	0.008
9	槽车卸油管阀门,无跨接线	0.015			

第三款，由于已设有独立避雷针（线或网），因此，流过防雷电感应接地装置的只是数值很小的感应电流。在金属物已普遍接地的情况下，电位分布均匀。因此，本款规定为工频接地电阻不大于 10  $\Omega$ 。在共用接地装置的场合下，接地电阻只要满足各自要求的阻值就可以，不要求达到更低的接地电阻。

### 第 3. 2. 3 条

第一款，为了防止雷击线路时高电位侵入建筑物造成危险，低压线路直采用电缆埋地引入，不得将架空线路直接引入屋内；当难于全长采用电缆时，允许从架空线上换接一段有金属铝装的电缆或护套电缆穿钢管埋地引入。这时，需要强调的是，电缆首端必须装设避雷器并与绝缘子铁脚、金具、电缆外皮等共同接地，入户端电缆外皮、钢管必须接到防雷电感应接地装置上，电缆段才能起到应有的保护作用。

当雷电波到达电缆首端时，避雷器被击穿，电缆外导体与芯接通。一部分雷电流经首端接地电阻入地，一部分雷电流流经电缆。由于雷电流属于高频（通常为数千赫兹），产生集肤效应，流经电缆的电流被排挤到外导体上去。此外，流经外导体的雷电流在芯线中产生感应反电势，从理论上分析在没有集肤效应下

将使流经芯线的电流趋向于零。

本款规定埋地电缆长度不小于 $2\sqrt{\rho}$  (m) 是考虑电缆金属外皮、销装、钢管等起散流接地体的作用。

接地体在冲击电流下, 其有效长度为 $2\sqrt{\rho}$  (m)。关于采用 $2\sqrt{\rho}$  的理由参见本规范第 4.3.4 条的说明。

此外, 又限制埋地电缆长度不应小于 15m。这是考虑架空线距爆炸危险环境至少为杆高的 1.5 倍, 设敢搞一般为 10m, 1.5 倍就是 15m。

当土壤电阻率过高, 电缆埋地长度过长时, 可采用换土措施, 使  $\rho$  值降低, 来缩短埋地电缆的长度。

**第 3. 2. 4 条** 正如规范第 3.2.1 条所述, 第一类防雷建筑物的防直击雷措施, 首先应采用独立避雷针或架空避雷线(网)。本条只适用于特殊情况, 即由于建筑物太高或其它原因, 不能装设独立避雷针或架空避雷线网时, 才允许采用附设于建筑物上的防雷装置进行保护。

第二款, 从法拉弟笼的观点看, 网格尺寸和引下线间距越小, 对雷电感应的屏蔽越好, 局部区域电位分布较均匀。

雷电流通过引下线入地, 当引下线数量较多且间距较小时, 雷电流在局部区域分布也就较均匀, 引下线上电压降减小, 反击危险也相应减小。

对引下线间距, 本规范向 IEC1024—1 防雷标准靠拢。如果完全采用该标准, 则本规范的第一类、第二类、第三类防雷建筑物的引下线间距相应应为 10、15、25m。但考虑到我国工业建筑物的柱距, 一般均为 6m, 因此, 按 6m 的倍数考虑, 故本规范对引下线间距相应定为 12、18、25m。

第四款, 对于较高的建筑物, 引下线很长, 雷电流的电感压降将达到很大的数值, 需要在每隔不大于 12m 的高度处, 用均压环将各条引下线在同一高度连接起来, 并接到同一高度的屋内金属物体上, 以减小其间的电位差, 避免发生反击。

由于要求将直接安装在建筑物上的防雷装置与各种金属物互相连接, 并采取了若干等电位措施, 故不必考虑防止反击的距离。

第五款, 关于共同接地: 由于防雷装置直接装在建、构筑物上, 要保持防雷装置与各种金属物体之间的安全距离已成为不可能。此时, 只能将屋内各种金属物体及进出建筑物的各种金属管线, 进行严格的接地, 而且所有接地装置都必须共用, 并进行多处连接, 使防雷装置和邻近的金属物体电位相等或降低其间的电位差, 以防反击危险。

一般说来, 接地电阻越低, 防雷得到的改善越多。但是, 不能由于要达到某一很低的接地电阻而花费过大。出现反击危险可以从基本计算公式  $U = IR + L \frac{di}{dt}$  来评价,  $IR$  项对于建筑物内某一小范围中互相连接在一起的金属物(包括防雷装置)说来都是一样的, 它们之间的电位差与防雷装置的接地电阻无关。此外, 考虑到已采取严格的各种金属物与防雷装置之间的连接和均压措施, 故不必要求很低的接地电阻。

从防雷观点出发, 较好是设共用接地装置, 它适合供所有接地之用(例如防雷、低压电力系统、电讯系统)。

第六款, 为了将雷电流流散入大地而不会产生危险的过电压, 接地装置的布置和尺寸比接地电阻的特定值更重要。然而, 通常建议有低的接地电阻。

本款的规定完全采用 IEC1024—1 防雷标准 2.3.3.2 的规定(接地体的 B 型布置)。

图 3. 2 系根据该标准的图 2 换成本规范的防雷建筑物类别的图。该标准对接地体 B 型布置的规定是: 对于环形接地体(或基础接地体), 其所包围的面积的平均几何半径  $r$  应不小于  $l_1$ , 即  $r \geq l_1$ ,  $l_1$  示于图 2 (相当于本说明的图 3.2); 当  $l_1$  大于  $r$  时, 则必须增加附加的水平放射形或垂直(或斜形)导体, 其长度

$l_r$  (水平) 为  $l_r = l_1 - r$  或其长度  $l_v$  (垂直) 为  $l_v = \frac{l_1 - r}{2}$ 。

环形接地体(或基础接地体), 其所包围的面积  $A$  的平均几何半径  $r$  为:  $\pi r^2 = A$ , 所以  $r = \sqrt{\frac{A}{\pi}}$ 。根

据图 3. 2, 对于第一类防雷建筑物, 当  $\rho < 500 \Omega \cdot \text{m}$  时  $l_1$  为  $\text{m}$ , 因此, 导出本款第 1 项的规定; 当  $\rho = 500 \sim 3000 \Omega \cdot \text{m}$  时,  $l_1$  与  $\rho$  的关系是一根斜线, 从该斜线上找出方便的任两点的坐标, 则可求出  $l_1$  与  $\rho$  的关系式为  $l_1 = \frac{11\rho - 3600}{380}$ , 所以, 导出本款第 2 项的规定。

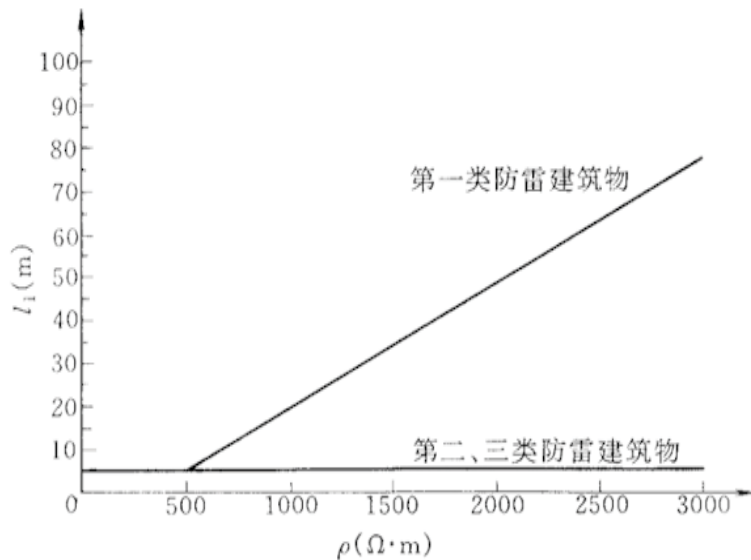


图 3.2 按防雷建筑物类别确定的接地体最小长度

由于接地体通常靠近墙、基础敷设, 所以补加的水平接地体一般都是从引下线与环形接地体的连接点向外延伸, 可为一根, 也可为多根。

由于本条采用了若干等电位措施, 本款的接地电阻值不是起主要作用, 因此, 没有提出接地电阻值的具体要求。

本款所要求的环形接地体的工频接地电阻  $R$ , 在其半径  $r$  等于  $l_1$  的场合下, 当  $\rho = 500 \sim 3000 \Omega \cdot \text{m}$  时, 大约处于  $33 \sim 13 \Omega$ ;  $\rho < 500 \Omega \cdot \text{m}$  时,  $R = 0.067 \rho (\Omega)$ 。

环形接地体的工频接地电阻的计算式为  $R = \frac{2\rho}{3d} (\Omega)$ ,  $d = 1.13\sqrt{A} (\text{m})$ 。式中  $\rho$  为土壤电阻率

( $\Omega \cdot \text{mf}$ ),  $A$  为环形接地体所包围的面积 ( $\text{m}^2$ )。当  $\rho = 500 \Omega \cdot \text{m}$ 、 $d = 10\text{m}$  时,  $R = \frac{2 \times 500}{3 \times 10} = 33 (\Omega)$ 。

当  $\rho = 500 \Omega \cdot \text{m}$ 、 $d = 2(\frac{11\rho - 3600}{380})$  时,  $R = \frac{2 \times 3000 \times 380}{3 \times 2(11 \times 3000 - 3600)} = \frac{3000 \times 380}{2 \times 29400} = 12.9 \approx 13 (\Omega)$ 。

第七款, 对第一类防雷建筑物, 由于滚球半径  $h_r$  规定为  $30\text{m}$  (见本规范的表 5.2.1), 所以,  $30\text{m}$  以上要考虑防侧击, 本款第 1 项的“每隔不大于  $6\text{m}$ ”是从本条规定屋顶接闪器采用避雷同时其网格尺寸不大于  $5\text{m} \times 5\text{m}$  或  $6\text{m} \times 4\text{m}$  考虑的。由于侧击的概率和雷电流较小, 网格的横向距离不采用  $4\text{m}$ , 而按引下线的位置 (其距离不大于  $12\text{m}$ ) 考虑。

第八款, 考虑到雷闪直接击于本建筑物的防雷装置时, 共用接地装置的电位将升高, 可能击穿低压装置或用电设备的绝缘, 并参考 IEC1024-1 防雷标准第 3.1.5 款 (见本规范第 3.1.2 条说明), 本款补充规定: “在电源引入的总配电箱处宜装设过电压保护器”。

根据 IEC 标准, 室内低压装置的耐冲击电压最高仅为  $6\text{kV}$ 。由于本条是将防雷装置直接安装在建筑物上和采用共用接地装置, 所以, 当防雷装置遭直接雷击时, 假设流经靠近低压电气装置处接地装置的雷电流为  $20\text{kA}$ , 以及接地装置的冲击接地电阻甚至低至  $1\Omega$ , 这时, 在接地装置上电位升高为  $20\text{kV}$ 。也就是

说, 低压电气装置接了地的金属外壳的电位比带电体(相导体)也约高 20kV。它比前述的 6kV 耐压高得多。如果在相导体与地之间不装过电压保护器, 则在这种情况下, 在低压电气装置绝缘较弱处可能被击穿而造成短路、发生火花、损坏设备, 这是有危险的。若短路电流小(即长期有较大的漏电流, 但又不能使保护设备及时动作切断线路), 时间一长则可能引起外壳升温而发生事故或火灾。

**第 3.2.5 条** 根据原《建筑防雷设计规范》编写组调查的几个例子, 雷击树木引起的反击, 其距离均未超过 2m, 例如, 重庆某结核病医院、南宁某矿山机械厂、广东花县某学校及海南岛某中学等由于雷击树木而产生的反击均未超过 2m。考虑安全系数后, 现规定净距不应小于 5m。

### 第三节 第二类防雷建筑物的防雷措施

**第 3.3.1 条** 接闪器、引下线直接装设在建筑物上, 在非金属屋面上装设网格不大于 10m 的金属网, 数十年的运行经验证明是可靠的。

中国科学院电工研究所曾对几十个模型做了几万次放电试验, 虽然试验的重点放在非爆炸危险建筑物上, 而且保护的重点是易受雷击的部位, 但对整个建筑物起到了保护作用。如果把避雷带改为避雷网, 则保护效果更有提高。根据我国的运行经验和模拟试验, 对第二类防雷建筑物采用不大于 10m 的网格是适宜的。IEC1024—1 防雷标准中相当于本规范第二类防雷建筑物的接闪器, 当采用网格时, 其尺寸也是不大于 10m×10m, 另见本规范第 5.2.1 条说明。与 10m×10m 并列, 增加 12m×8m 网格, 这与引下线类同, 是按 6m 柱距的倍数考虑的。

为了提高可靠性和安全性, 便于雷电流的流散以及减小流经引下线的雷电流, 故多根避雷针要用避雷带连接起来。

#### 第 3.3.2 条

第一款, 虽然对排放有爆炸危险的气体、蒸气或粉尘的管道的要求同第 3.2.1 条第二款, 但由于对第一类和第二类防雷建筑物, 其接闪器的保护范围是不同的(因  $h_r$  不同, 见表 5.2.1), 因此, 实际上保护措施的做法是不同的。

第二款, 阻火器能阻止火焰传播, 因此, 在第二类防雷建筑物的防雷措施中补充了这一规定。

以前的调查中发现雷击煤气放散管起火 8 次, 均未发生事故。从这些事例中说明煤气放散管始终保持正压, 如煤气灶一样, 火焰在管口燃烧而不会发生事故, 故本规范特作出此规定。

**第 3.3.3 条** 关于引下线间距见第 3.2.4 条二款的说明。根据实践经验和实际需要补充增加了: “当仅利用建筑物四周的钢柱或柱子钢筋作为引下线时, 可按跨度设引下线, 但引下线的平均间距不应大于 18m”。

**第 3.3.4 条** 土壤的冲击击穿场强与本规范第 3.2.1 条第五款说明一样, 取 500kV/m。雷电流幅值根据附表 6.1 采用 150kA。由于多根引下线, 引入分流系数  $k_c$ 。因此得  $S_{e2} \geq \frac{k_c TR_i}{500} = \frac{150k_c R_i}{500} = 0.3k_c R_i$ 。

增加“信息系统”, 因为信息系统防雷击电磁脉冲时接地必须连接在一起才能起到保护效果, 而且应采用共用接地系统。

将分流系数  $k_c$  选值的规定移至附录五。

**第 3.3.5 条** 利用钢筋混凝土柱和基础内钢筋作引下线和接地体, 国内外在六十年代初期就已经采用了。现已较为普遍。利用屋顶钢筋作为接闪器国内外从七十年代初就逐渐被采用了。

关于利用钢筋体作防雷装置, IEC1024—1 防雷标准的规定如下: 在其 2.1.4 款的规定中, 对利用建筑物的自然金属物作为自然接闪器包括“覆盖有非金属物的屋顶结构的金属体(桁架、互相连接的钢筋网等等), 当该非金属物处于需要防雷的空间之外时”; 在其 2.2.5 款的规定中, 对利用建筑物的自然金属物作为自然引下线包括“建筑物的互相连接的钢筋网”; 其 2.3.6 款对自然接地体的规定是, “混凝土内互相连接的钢筋网或其它合适的地下金属结构, 当其特性满足 2.5 节(译注: 即对其材料和尺寸)的要求时可利用作为接地体”。

国际上许多国家的防雷规范、标准也作了类同的规定。

钢筋混凝土建筑物的钢筋体偶尔采用焊接连接，此时，提供了肯定的电气贯通。然而，更多的是，在交叉点采用金属绑线绑扎在一起，但是，不管金属性连接的偶然性，这样一种建筑物具有许许多多钢筋和连接点，它们保证将全部雷电流经过许多次再分流流入大量的并联放电路径。经验表明，这样一种建筑物可容易地被利用作为防雷装置的一部分。

利用屋顶钢筋作接闪器，其前提是允许屋顶遭雷击时混凝土会有一些碎片脱开以及一小块防水、保温层遭破坏。但这对结构无损害，发现时加以修补就可以了。屋顶的防水层本来正常使用一段时期后也要修补或翻修。

另一方面，即使安装了专设接闪器，还是存在一个绕击问题，即比所规定的雷电流小的电流仍有可能穿越专设接闪器而击在屋顶的可能性。

利用建筑物的金属体做防雷装置的其它优点和做法请参见《基础接地体及其应用》一书（林维勇著，1980年中国建筑工业出版社出版）和全国电气装置标准图集 86SD566《利用建筑物金属体做防雷及接地装置安装》。

钢筋混凝土的导电性能，在其干燥时，是不良导体，电阻率较大，但当具有一定湿度时，就成了较好的导电物质，可达  $100 \sim 200 \Omega \cdot m$ 。潮湿的混凝土导电性能较好，是因为混凝土中的硅酸盐与水形成导电性的盐基性溶液。混凝土在施工过程中加入了较多的水分，成形后结构中密布着很多大大小小的毛细孔洞，因此就有了一些水分储存。当埋入地下后，地下的潮气，又可通过毛细管作用吸入混凝土中，保持一定湿度。

图 3.3 示出，在混凝土的真实湿度的范围内（从水饱和到干涸），其电阻率的变化约为 520 倍。在重复饱和和干涸的整个过程中，没有观察到各点的位移，也即每一湿度有一相应的电阻率。

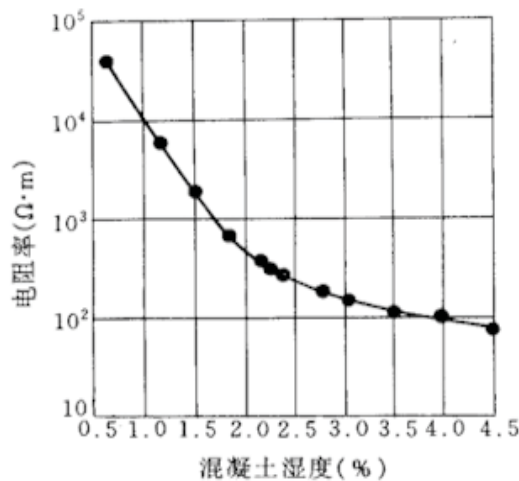


图 3.3 混凝土湿度对其电阻率的影响

建筑物的基础，通常采用 150~200 号混凝土。原苏联 1980 年有人提出一个用于 200 号混凝土的近似计算式，计算混凝土的电阻率  $\rho$  ( $\Omega \cdot m$ ) 与其湿度的关系，其关系式如下：

$$\rho = \frac{28000}{W^{2.6}} \quad (3.10)$$

式中： $W$ ——混凝土的湿度 (%)。

例如，当  $W=6\%$  时， $\rho = \frac{28000}{6^{2.6}} = 265 \Omega \cdot m$ ；当  $W=7.5\%$  时， $\rho = \frac{28000}{(7.5)^{2.6}} = 149 \Omega \cdot m$ 。

根据我国的具体情况，土壤一般可保持有 20% 左右的湿度，即使在最不利的情况下，也有 5%~6% 的湿度。

在利用基础内钢筋作接地体时，有人不管周围环境条件如何，甚至位于岩石上也利用，这是错误的。因此，补充了“周围土壤的含水量不低于 4%”。混凝土的含水量约在 3.5% 及以上时，其电阻率就趋于稳定；当小于 3.5% 时，电阻率随水分的减小而增大。根据图 3.3，含水量定为不低于 4%。该含水量应是当

地历史上一年中最早发生雷闪时间以前的含水量，不是夏季的含水量。

如矿渣水泥、波特兰水泥就是以硅酸盐为基料的水泥。混凝土的电阻率还与其温度成一定关系的反向作用，即温度升高，电阻率减小；温度降低，电阻率增大。

下面举几个例子说明我国六十年代利用钢筋混凝土构件中钢筋作为接地装置的情况。

一、北京某学院与某公司工程的设计，采用钢筋混凝土构件中的钢筋，作为防雷引下线与接地体，并进行了测定，约 8000m<sup>2</sup> 的建筑，其接地电阻夏季为 0.2Ω~0.4Ω，冬季则为 0.4Ω~0.6Ω，且几年中基本稳定。

二、上海某广场全部采用了柱子钢筋作为防雷接地引下线，利用钢筋混凝土基桩作为接地极（基桩深达 35m），测定后，接地电阻为 0.2~1.8Ω / 基。

三、上海某大学利用钢筋混凝土基桩作为防雷接地装置，并测得接地电阻为 0.28~4Ω（桩深为 26m）。

四、云南某机床厂的约 2000 m<sup>2</sup> 车间，采用钢筋混凝土构件中的钢筋作接地装置，接地电阻为 0.7Ω。

五、1963 年 7 月曾对原北京第二通用机器厂进行了测定，数值如下：

1. 立式沉淀池基础（捣制）4.5~5.5Ω；
2. 四根高烟囱基础（捣制）3~5Ω；
3. 露天行车的一根钢筋混凝土柱子（预制）2Ω；
4. 同一露天行车的另一根柱子（预制）7Ω；
5. 铸钢车间的一根钢筋混凝土柱子（预制）0.5Ω。

以前对基础的外表面涂有沥青质的防腐层时，认为该防腐层是绝缘的，不可利用基础内钢筋作接地体。但是，实践证实并不是这样，国内外都有人作过测试和分析，认为是可利用作为接地体的。

原苏联有若干篇文献论及此问题，国内已有人将其编译为一篇文章，刊登于《建筑电气》1984 年第 4 期，文章名称为“利用防侵蚀钢筋混凝土基础作为接地体的可能性”。在其结论中指出：“厚度 3mm 的沥青涂层，对接地体电阻无明显的影响，因此，在计算钢筋混凝土基础接地电阻时，均可不考虑涂层的影响。厚度为 6mm 的沥青涂层，或 3mm 的乳化沥青涂层，或 4mm 的粘贴沥青卷材时，仅当周围土壤的等值电阻率 $\leq 100\Omega \cdot m$ 和基础面积的平均边长 $S \leq 100m$ 时，其基础网电阻约增加 33%，在其它情况下这些涂层的的影响很小，可忽略不计”。结论中还有其它的情况，不在这里一一介绍，请参看原译文。上述译文还指出，苏联建筑标准对钢筋混凝土结构防止杂散电流引起腐蚀的规定中，给出防水层的两种状态：“最好的”（无保护部分的面积不大于 1%）和“满足要求的”（无保护部分的面积为 5%~10%）。全苏电气安装工程科学研究所对所测过的、具有防止弱侵蚀介质作用的沥青涂层和防止中等侵蚀介质作用的粘贴沥青卷材的单个基础、桩基、桩群以及基础底板的散流电阻进行了定量分析，说明在很多被测过的基础中，没有一个基础是处于“最好的”绝缘状态。据此，可以作出这样的假设：在强侵蚀介质中，防护层的防水状态也不是“最好的”。上述结论就是在这一前提下作出的。

原东德标准（TGL33373 / 01 / 1981 年 2 月，接地、等电位和防雷在建筑技术上的措施）对基础接地体的说明是：“埋设在直接与土地接触或通过含沥青质的外部密封层与土地平面接触的基础内在电气上非绝缘的钢筋、钢埋入件和金属结构”。

原苏联 1987 年版的《建构筑物防雷导则》中也指出，钢筋混凝土基础的沥青涂层和乳化沥青涂层不妨碍利用它作为防雷接地体。

因此，本条规定钢筋混凝土基础的外表面无防腐层或有沥青质的防腐层（如二毡三油或三毡四油）时，基础内的钢筋宜作为接地装置。

规定混凝土中防雷导体的单根钢筋或圆钢的最小直径不应小于 10mm 是根据以下的计算定出的。

《钢筋混凝土结构设计规范》规定构件的最高允许表面温度是：对于需要验算疲劳的构件（如吊车梁等承受重复荷载的构件）不宜超过 60℃；对于屋架、托架、屋面梁等不宜超过 80℃；对于其它构件（如柱子、基础）则没有规定最高允许温度值，对于此类构件可按不宜超过 100℃考虑。

由于建筑物遭雷击时，雷电流流经的路径为屋面、屋架（或托架、或屋面梁）、柱子、基础，流经需要验算疲劳的构件（如吊车梁等承受重复荷载的构件）的雷电流已分流到很小的数值。因此，雷电流流过构件内钢筋或圆钢后，其最高温度值按 80~100℃考虑。现取最终温度 80℃作为计算值。钢筋的起始温度取 40℃，这是一个很安全的数值。

根据 IEC 出版物 364-5-54, 钢导体的温升和截面的计算式如下:

$$S = \frac{\sqrt{I^2 t}}{k} = \frac{\sqrt{I^2 t}}{\sqrt{\frac{\rho_{20} \cdot \int i^2 dt}{Q_c (B + 20) \cdot \ln(1 + \frac{\theta_f - \theta_i}{B + \theta_i})}}}$$

$I^2 t$  用  $k_c^2 \int i^2 dt$  代入, 上式即成为

$$S = k_c \sqrt{\frac{\rho_{20} \cdot \int i^2 dt}{Q_c (B + 20) \cdot \ln(1 + \frac{\theta_f - \theta_i}{B + \theta_i})}} \quad (3.11)$$

式中:  $S$  ——钢导体的截面积 ( $\text{mm}^2$ );

$Q_c$  ——钢导体的体积热容量 ( $J / ^\circ\text{C} \cdot \text{mm}^2$ ),  $3.8 \times 10^{-3}$ ;

$B$  ——钢导体在  $0^\circ\text{C}$  时的电阻率温度系数的倒数 ( $^\circ\text{C}$ ), 202;

$\rho_{20}$  ——钢导体在  $20^\circ\text{C}$  时的电阻率 ( $\Omega \cdot \text{mm}$ ),  $138 \times 10^{-6}$ ;

$\theta_i$  ——钢导体的起始温度 ( $^\circ\text{C}$ ),  $40^\circ\text{C}$ ;

$\theta_f$  ——钢导体的最终温度 ( $^\circ\text{C}$ ),  $80^\circ\text{C}$ 。

将有关已定数值代入 (3.11) 式, 得

$$S = 3.27 \times 10^{-2} k_c \sqrt{\int i^2 dt} \quad (3.12)$$

对于第二类防雷建筑物至少应有两根引下线, 同时根据表 3.1 和规范图 3.3.4, 因此, 得  $\int i^2 dt = 5.6 \times 10^6$ ,  $k_c = 0.66$ 。

对于第三类防雷建筑物, 由于可能只有一根引下线, 因此, 得  $\int i^2 dt = 2.5 \times 10^6$ ,  $k_c = 1$ 。

将上述的  $k_c$  和  $\int i^2 dt$  值代人 (3.12) 式, 对于第二类防雷建筑物,  $S = 51.1 \text{mm}^2$ , 其相应直径为 8.06mm;

对于第三类防雷建筑物,  $S = 51.7 \text{mm}^2$ , 其相应直径为 8.11mm。

即使对第二类防雷建筑物  $k_c$  取 1 时, 钢导体的截面为  $S = 77.38 \text{mm}^2$ , 其相应直径为 9.93mm。

对于第二类防雷建筑物 ( $k_c = 0.66$ ) 和第三类防雷建筑物 ( $k_c = 1$ ), 即使最终温度为  $60^\circ\text{C}$ , 其相应的钢导体截面和直径, 第二类防雷建筑物  $S = 77.9 \text{mm}^2$ 、 $\phi 9.5 \text{mm}$ , 第三类防雷建筑物  $S = 71.78 \text{mm}^2$ 、 $\phi 9.56 \text{mm}$ 。

上述钢导体的直径均小于 10mm。

埋设在土壤中的混凝土基础的起始温度取  $30^\circ\text{C}$  (我国地下 0.8m 处最热月土壤平均温度, 除少数地区略超过  $30^\circ\text{C}$  外, 其余均在  $30^\circ\text{C}$  以下); 最终温度取  $99^\circ\text{C}$ , 以不发生水的沸腾为前提。在此基础上求出的钢筋与混凝土接触的每一平方米表面积允许产生的单位能量不应大于  $1.32 \times 10^6 J / \Omega \cdot \text{m}^2$  (另见本规范第

3.3.6 条第三款的说明)。因此, 对于第二类防雷建筑物, 钢筋表面积总和不应少于  $\frac{5.6 \times 10^6 k_c^2}{1.32 \times 10^6} = 4.24 k_c^2$

( $\text{m}^2$ ); 对于第三类防雷建筑物, 钢筋表面积总和不应少于  $\frac{2.5 \times 10^6 k_c^2}{1.32 \times 10^6} = 1.89 k_c^2$  ( $\text{m}^2$ )。

确定环形人工基础接地体尺寸的几条原则:

一、在相同截面 (即在同一长度下, 所消耗的钢材重量相同) 下, 扁钢的表面积总是大于圆钢的, 所以, 建议优先选用扁钢, 可节省钢材;



二、在截面积总和相等之下，多根圆钢的表面积总是大于一根的，所以，在满足所要求的表面积的前提下，选用多根或一根圆钢；

三、圆钢直径选用 8、10、12mm 三种规格，选用大于  $\phi 12\text{mm}$  圆钢一是浪费材料，二是施工时不易于弯曲；

四、混凝土电阻率取  $100 \Omega \cdot \text{m}$ ，这样，混凝土内钢筋体有效长度为  $2\sqrt{\rho} = 20 \text{m}$ ，即从引下线连接点开始，散流作用按各方向 20m 考虑；

五、周长  $\geq 60\text{m}$ ，按 60m 考虑，设三根引下线，此时， $k_c = 0.44$ ，另外还有 56% 的雷电流从另两根引下线流走，每根引下线各占 28%。设这 28% 从两个方向流走，每一方向流走 14%。因此，与第一根引下线连接的 40m 长接地体（一个方向 20m，两个方向共计 40m），共计流走总电流的  $(0.44 + 0.14 + 0.14 = 0.72)$  72%，即条文上一段所规定的  $4.24k_c^2$  和  $1.89k_c^2$  中的  $k_c$  等于 0.72。

六、 $\geq 40\text{m}$  至  $< 60\text{m}$  周长时按 40m 长考虑， $k_c$  等于 1，即按 40m 长流走全部雷电流考虑。

七、 $< 40\text{m}$  周长时无法预先走出规格和尺寸，只能按  $k_c = 1$  由设计者根据具体长度计算，并按以上原则选用。

根据以上原则所计算的结果列于表 3.4。

确定环形人工基础接地体的计算结果 表 3.4

周 长 (m)	$k_c$ 值	环形人工基础接地体的表面积	
		第二类防雷建筑物	第三类防雷建筑物
$\geq 60$	0.72	$4.24k_c^2 = 2.2\text{m}^2$	$1.89k_c^2 = 0.98\text{m}^2$
		4mm $\times$ 25mm 扁钢 40m 长的 表面积 = 2.32m <sup>2</sup> 2 $\times$ $\phi 10\text{mm}$ 圆钢 40m 长表面 积总和 = 2.513m <sup>2</sup>	1 $\times$ $\phi 10\text{mm}$ 圆钢 40m 长的表 面积 = 1.257m <sup>2</sup>
$\geq 40$ 至 $< 60$	1	$4.24k_c^2 = 4.24\text{m}^2$	$1.89k_c^2 = 1.89\text{m}^2$
		4mm $\times$ 50mm 扁钢 40m 长的 表面积 = 4.32m <sup>2</sup> 4 $\times$ $\phi 10\text{mm}$ 的 = 5.03m <sup>2</sup> 3 $\times$ $\phi 12\text{mm}$ 的 = 4.52m <sup>2</sup>	4mm $\times$ 20mm 扁钢 40m 长的 表面积 = 1.92m <sup>2</sup> 2 $\times$ $\phi 8\text{mm}$ 的 = 2.01m <sup>2</sup>

注：采用一根圆钢时，其直径不应小于 10mm。

整个建筑物的槽形、板形、块形基础的钢筋表面积总是能满足对钢筋表面积的要求。

混凝土内的钢筋借绑扎作为电气连接，当雷电流通过时，在连接处是否可能随此而发生混凝土的爆炸性炸裂。为了澄清这一问题，瑞士高压问题研究委员会进行过研究，认为钢筋之间的普通金属绑丝连接对防雷保护说来是完全足够的，而且确证，在任何情况下，在这样连接附近的混凝土决不会碎裂，甚至出现雷电流本身把绑在一起的钢筋焊接起来，如点焊一样，通过电流以后，一个这样的连接点的电阻下降为几个毫欧的数值。

日本对试样做过试验，其结果是，有一个试样的一个绑扎点通过 48kA 和两个试样的各一个绑扎点通过 61kA 后，采用绑扎连接的这三个钢筋混凝土试样才遭受轻度裂缝的破坏。这说明一个绑扎点可以安全地流过若干万安培的冲击电流。

从以上试验可以认为，在雷电流流过的路径上，有一些并联的绑扎点时。就会是安全的。

许多国家的建筑物防雷规范和标准均允许利用绑扎连接的钢筋体作为防雷装置。

### 第 3.3.6 条

第一款，根据 IEC1024-1 防雷标准第 2.3.3.2 款导出本条的规定，见本规范第 3.2.4 条六款的说明。

当环形接地体所包围的面积  $A$  的平均几何半径  $r = \sqrt{\frac{A}{\pi}} = 5m$  和  $\rho \leq 3000 \Omega \cdot m$  时，其工频接地电

阻  $R$  约为  $R = \frac{2\rho}{3d} = 0.067 \rho$  ( $\Omega$ )。

第二款，根据本条一款的规定，当  $\sqrt{\frac{A}{\pi}} \geq 5$  时，得  $A \geq 78.54m^2$ ，取整数，故定为  $A$  大于或等于  $80m^2$ 。

第三款，本款系根据实际需要和实践经验补充增加的。第 1 项保证地面电位分布均匀。第 2 项保证雷电流较均匀分配到雷击点附近作为引下线的金属导体和各接地体上。第 3 项保证混凝土基础的安全性。

第 1 项中“绝大多数柱子基础”是指在一些情况下少数柱子基础难于连通的情况，如车间两端在钢筋混凝土端屋架中间（不是屋架的两头）的柱子基础，即挡风柱基础。

地中混凝土的起始温度取  $30^\circ C$ ，最高允许温度取  $99^\circ C$ 。混凝土的含水量按混凝土重量的 5% 计算。边长 1 米的基础混凝土立方体的热容量  $Q_1$  为：

$$Q_1 \text{ (J / m}^3\text{)} = (C_1 + 0.05 C_2) M_1 \cdot \Delta T \quad (3.13)$$

式中： $C_1$ ——“混凝土的比热容 (J / kg · K)，取  $8.82 \times 10^2$ ；

$C_2$ ——水的比热容 (J / kg · K)，取  $4.19 \times 10^3$ ；

$M_1$ ——边长 1 米的混凝土立方体的重量 (kg / m<sup>3</sup>)，取  $2.1 \times 10^3$ ；

$\Delta T$ ——温度差，对于起始温度为  $30^\circ C$  和最终温度为  $99^\circ C$  的场合， $\Delta T = 69^\circ C$ 。

将以上有关数值代入 (3.13) 式得  $Q_1 = 1.58 \times 10^8 \text{ J / m}^3$ 。

雷电流从钢筋表面（设钢筋与混凝土的接触表面积为  $1m^2$ ）流入混凝土（混凝土折合成边长 1 米的立方体）时所产生的热量按下式计算：

$$Q_2 = \int i^2 \rho dt = \rho \int i^2 dt \quad (3.14)$$

式中： $\rho$ ——混凝土在  $30 \sim 99^\circ C$  时的平均电阻率，取  $120 \Omega \cdot m$ 。

使  $Q_2 = Q_1$ ，得  $\rho \int i^2 dt = 1.58 \times 10^8$ ，所以

$$\int i^2 dt = \frac{1.58 \times 10^8}{120} = 1.32 \times 10^6 = 1.32 \text{ MJ / } \Omega \cdot m^2$$

上式的计量单位  $\text{MJ / } \Omega \cdot m^2$  说明雷电流从  $1m^2$  钢筋表面积流入混凝土所产生的单位能量应不大于  $1.32 \text{ MJ / } \Omega$ 。

从表 3.1 得第二、三类防雷建筑物的单位能量（即  $\int i^2 dt$ ）分别为  $5.6 \text{ MJ / } \Omega$  和  $2.5 \text{ MJ / } \Omega$ 。

由于单位能量与雷电流的平方成正比，亦即与分流系数  $k_c$  的平方成正比。根据本规范图 3.3.4 的 (C) 取  $k_c = 0.44$ ，因此，分流后流经一根柱子的雷电流，它所产生的单位能量分别为  $5.6 \times (0.44)^2 = 1.084 \text{ MJ / } \Omega$  和  $2.5 \times (0.44)^2 = 0.484 \text{ MJ / } \Omega$ 。

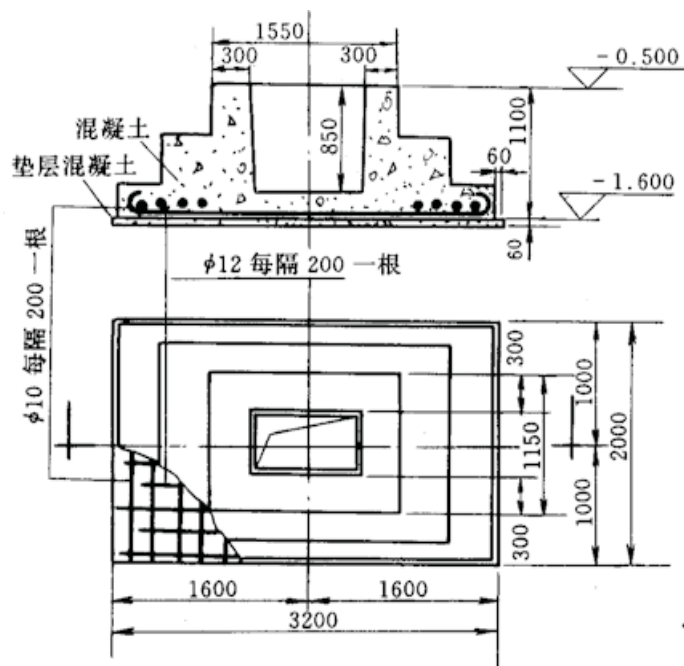


图 3.4 一车间的柱子基础结构图

将这两个数值分别除以  $\int i^2 dt = 1.32 \text{MJ} / \Omega \cdot \text{m}^2$ , 则相应所需的基础钢筋表面积分别为  $\frac{1.084}{1.32} = 0.82 \text{m}^2$  和  $\frac{0.484}{1.32} = 0.37 \text{m}^2$ 。

关于基础钢筋表面积的计算, 现举一个实际设计例子。图 3.4 为车间一个柱子基础的结构设计。

$\phi 10$  钢筋周长为  $0.01 \pi \text{m}$ , 每根长  $2 \text{m}$ , 每根的表面积为  $0.02 \pi \text{m}^2$ , 共计  $\frac{2000}{200} = 10$  根, 故  $\phi 10$  钢筋的总表面积为  $0.2 \pi \text{m}^2$ 。

$\phi 12$  钢筋周长为  $0.012 \pi \text{m}$ , 每根长  $3.2 \text{m}$ , 每根的表面积为  $3.2 \times 0.012 \pi = 0.0384 \pi \text{m}^2$ , 共计  $\frac{3200}{200} = 16$  根, 故  $\phi 12$  钢筋的总表面积为  $16 \times 0.0384 \pi = 0.6144 \pi \text{m}^2$ 。

因此, 基础钢筋的总表面积为上述两项之和, 即  $0.2 \pi + 0.6144 \pi = 0.8144 \pi = 2.56 \text{m}^2$ 。

**第 3.3.7 条** 建筑物内的主要金属物不包括混凝土构件内的钢筋。

**第 3.3.8 条**

第一款, 以规范 (3.2.1-1) 式和 (3.2.1-2) 式为基本式, 根据表 3.1 和表 3.2, 第二类防雷建筑物和第一类防雷建筑物的雷电流幅值之比为  $0.75$ , 即  $\frac{150}{200} = 0.75$ 、 $\frac{37.5}{50} = 0.75$ 。因此, 以基本式乘上  $0.75$  和  $k_c$  值则导出规范 (3.3.8-1) 式和 (3.3.8-2) 式。

$k_c$  值按规范图 3.3.4 确定, 它引自 IEC1024-1 防雷标准的图 3、图 4、图 5。 $k_c$  为考虑分流作用而引入的系数, 由于引下线根数不同、接法不同而采用不同的数值。IEC 的  $k_c$  值适用于引下线间距  $20 \text{m}$ 。本规范第二类 and 第三类防雷建筑物的引下线间距分别不大于  $18 \text{m}$  和  $25 \text{m}$ 。所以, 将 IEC 的  $k_c$  值用于第二类防雷建筑物将会是更安全。而用于第三类则  $k_c$  值偏小些。但在设计时引下线间距受建筑条件限制, 实际上, 引下线间距通常都小于  $25 \text{m}$ , 此外, 无 IEC 对  $k_c$  值的推导材料, 无法推算出  $25 \text{m}$  间距时的  $k_c$  值。因此, 第三类防雷建筑物的  $k_c$  值与第二类的一样, 也采用 IEC 的  $k_c$  值。

第二款, 规范 (3.3.8-3) 式为 (3.3.8-2) 式中的电感压降分量部分。

“当利用建筑物的钢筋或钢结构作为引下线, 同时建筑物的大部分钢筋、钢结构等金属物与被利用的部分连成整体时, 金属物或线路与引下线之间的距离可不受限制”, 这段系根据 IEC1024-1 防雷标准的有关规定补充的, 见本规范第 3.1.2 条的说明。

第四款，砖墙的击穿强度为空气击穿强度的  $1/2$  与 IEC1024-1 防雷标准的表 9 一致，但规定混凝土墙的击穿强度与空气击穿强度相同系参考德国电工杂志 (etz) 1986 年 107 卷第 1 期《建筑材料对确定安全距离的影响》一文，在该文献中提到：“混凝土的冲击击穿电压约相当于空气的，所以，混凝土的厚度可按同样的空气厚度看待”；在结束语中指出：“通常，建筑材料的冲击电压强度比空气的小（至多小  $1/2$ ）。只有混凝土的击穿强度与空气的相等。尚未发现有介电强度比空气高的建筑材料”。

第五款，前半段的理由参见本规范第 3.2.4 条八款的说明。

当变压器附近的建筑物防雷装置接受雷闪时，接地装置电位升高，变压器外壳电位也升高。由于变压器高压侧各相绕组是相连的，对外壳的雷击高电位说来，可看作处于同一低电位，外壳的高电位可能击穿高压绕组的绝缘，因此，应在高压侧装设避雷器。当避雷器反击穿时，高压绕组则处于与外壳相近的电位，高压绕组得到保护。另一方面，由于变压器低压绕组的中心点与外壳在电气上是连接在一起的，当外壳电位升高时，该电位加到低压绕组上，低压绕组有电流流过，并通过变压器绕组的电磁感应使高压侧可能产生危险的高电位。若在低压侧装设避雷器，当外壳出现危险的高电位时低压避雷器动作放电，大部分雷电流经避雷器流过，因此，保护了高压绕组。

### 第 3.3.9 条

第二款第 2 项，见第 3.2.3 条第一款的说明。

第三款第 1 项，仅要求电缆“埋地长度应大于或等于 15m”代替原规范的 50m。其理由为：一、本类建筑物不是爆炸危险类，要求可低些；二、原 50m 埋地电缆的要求不合理，参见本规范第 3.2.3 条第一款的说明。

第四款，架空金属管道在入户处与防雷接地相连或独自接地，当雷直击其上，引入屋内的电位，与雷直击于屋顶接闪器相似。对爆炸危险类，距建筑物约 25m 处还接地一次，再加上附近各管道支架的泄流作用，对建筑物的安全更可靠。

**第 3.3.10 条** 由于高避雷针和高层建筑物，在其顶点以下的侧面有遭到雷击的记载，因此，希望考虑其它高层建筑物上部侧面的保护。有三点理由认为这种雷击事故是轻的。第一，侧击具有短的极限半径（吸引半径），也即小的滚球半径  $h_r$ ，其相应的雷电流也是较小的；第二，高层建筑物的建筑结构通常能耐受这类小电流的侧击；第三，建筑物遭受侧击损坏的记载尚不多，这点真实地证实前两点的实在性。因此，对高层建筑物上部侧面雷击的保护不需另设专门接闪器，而利用建筑物本身的钢构架、钢筋体及其它金属物。

将窗框架、栏杆、表面装饰物等较大的金属物连到建筑物的钢构架或钢筋体进行接地，这是首先应采取的防侧击的预防性措施。

对第二类防雷建筑物，由于滚球半径  $h_r$  规定为 45m（见本规范表 5.2.1），所以，本条三款规定“45m 及以上”。

竖立管道及类似物在顶端和底端与防雷装置连接，其目的在于等电位。由于两端连接，使其与引下线成了并联路线，因此，必然参与导引一部分雷电流。

## 第四节 第三类防雷建筑物的防雷措施

**第 3.4.1 条** “平屋面的建筑物，当其宽度不大于 20m 时，可仅沿周边敷设一圈避雷带”的规定是根据以往的习惯做法定的。

**第 3.4.3 条** 见本规范第 3.3.5 条的说明。

**第 3.4.4 条** 见本规范第 3.3.6 条的说明。

**第 3.4.6 条** 国内砖烟囱的高度通常都没有超过 60m。国家标准图也只设计到 60m。60m 以上就采用钢筋混凝土烟囱。对第三类防雷建筑物高于 60m 的部分才考虑防侧击。钢筋混凝土烟囱其本身已有相当大的耐雷水平。故在本条文中不提防侧击问题。其它理由见本规范第 3.3.10 条的说明。

金属烟囱铁板的截面积完全足以导引最大的雷电流。关于接闪问题，按本规范第 4.1.4 条的规定，当不需要防金属板遭雷击穿孔时，其厚度不应小于 0.5mm。本条的金属烟囱即属于此类。而实际采用的铁板厚度总是大于 0.5mm。故在本条中对金属烟囱铁板的厚度无需再提及。金属烟囱本身的连接（每段与每段

的连接)通常采用螺栓,这对于一般烟囱的防雷已足够,即使雷击时有火花发生,不会有任何危险,故对此问题也无需提出要求。

**第 3.4.7 条** 见本规范第 3.2.4 条二款和第 3.3.3 条的说明。

**第 3.4.8 条** 根据表 3.1 和表 3.2,第三类防雷建筑物和第二类防雷建筑物的雷电流幅值之比为 2/3,即  $\frac{100}{150} = \frac{2}{3}$ 、 $\frac{50}{75} = \frac{2}{3}$ 。因此,以规范(3.3.8-1)式、(3.3.8-2)式和(3.3.8-3)式乘以 2/3 则导出规范(3.4.8-1)式、(3.4.8-2)式和(3.4.8-3)式。另见本规范第 3.2.4 条四款和第 3.38 条一、二、四款的说明。

#### **第 3.4.9 条**

第二款,根据以前的调查,沿低压架空线路侵入高电位而造成的事故占总雷害事故的 70%以上,如上海 1956~1963 年的统计资料,74 起雷击起火事故中 71.6%以上是高电位侵入造成的;北京 1956~1957 年的 224 起雷击建筑物事故中有 120 起是高电位侵入造成的。因此,防直击雷和防高电位侵入的措施必须结合起来考虑。以前在调查中发现,有些建筑物虽然采取了防直击雷措施,但用电设备仍被雷打坏,例如海南岛某农机厂就是在建筑物上装设了避雷针,但车间内的用电设备仍被雷打坏。由于高电位引入而造成的事故,绝大部分为木电杆线路。钢筋混凝土电杆线路由于电杆的自然接地起了作用,发生事故者很少。据以前的调查,进户线绝缘子铁脚采取了接地措施后没有发现雷击死亡事故。

如果只将绝缘子铁脚接地,仅在铁脚与导线之间形成一个放电保护间隙,其放电电压约为 40kV,这对保护人身安全是可靠的,但要保护低压电气设备和线路就不够了,因室内低压电气设备和线路的耐冲击 IEC 规定 6 kV。那么,在绝缘子放电之前,可能室内的电气设备或线路已被击穿,故要增设避雷器来保护内的电气设备或线路。

近年来,家电及办公自动化日渐普及,雷击事故每年都有报道,下面举一例子。1990 年 5 月 1 日《北京晚报》第 2 版刊登:“3 月 30 日晚七时办,怀柔城关镇突然雷鸣电闪,暴雨倾盆而下。骤然来临的雷击,使怀柔城关一些电器设备,包括家用电器、配电盘受损。原因是未采取防范措施,没及时拔掉天线、关闭电器、切断电源。据了解,保险公司已收到 50 多保户报案电器受损。经查勘登记后,有部分电器已送到指定家电维修部修理;对证实确属保险责任的损失,保险公司将给予赔偿。”

**第 3.4.10 条** 对第三类防雷建筑物,由于滚球半径  $h_r$  规定为 60m (见本规范表 5.2.1),所以,将 45m 改为 60m。另参见本规定第 3.3.10 条的说明。

## 第五节 其他防雷措施

#### **第 3.5.4 条**

第一款,当无金属外壳或保护网罩的用电设备不在接闪器的保护范围内时,其带电体遭雷击的可能性比处在保护范围内的大得多,而带电体遭直接雷击后可能将高电位引入室内。当采用避雷网时,根据避雷网的保护原则,被保护物应处于该网之内并不高出避雷网。

第二款,穿钢管和两端连接的目的在于使其起到屏蔽、分流和集肤作用。由于配电盘外壳已按电气安全要求作了接地,不管该接地与防雷接地是否共用,这保护管实际上与防雷装置的引下线并联,各起到了分流作用。当防雷装置或设备金属外壳遭雷击时,均有一部分雷电流经钢管、配电盘外壳入地。这部分雷电流将对钢管内的线路感应出与其在钢管上所感应出的电压同值,即  $L \frac{di}{dt} = M \frac{di}{dt} L$ , 因  $L=M$ 。因此,可降低线路与钢管之间的电位差。当雷击中带电体并使带电体与钢管短接时,由于钢管的集肤作用(雷电流的频率达数千赫兹)和上述的互感电压将使雷电流从钢管流走,管内线路无电流。

第三款,由于白天开关处于断开状态,对节日彩灯还有在其不使用的期间内,开关均处于断开状态,当防雷装置或设备金属外壳遭雷击时,开关电源侧的电线、设备与钢管和配电盘外壳之间可能产生危险的电位差,故宜在开关的电源侧装设过电压保护器。

**第 3.5.5 条** 据以前调查,当粮、棉及易燃物大量集中的露天堆场设置独立避雷针后,雷害事故大大减少。

虽然粮、棉及易燃物大量集中的露天堆场不属于建筑物，但在本条中仍规定“宜采取防直击雷措施”，以策安全。

N 大于或等于 0.06 次 / a 是参照第三类防雷建筑物的规定。

考虑到堆场的长、宽、高是设定的，并不一定总是堆满，故其避雷针、线保护范围的滚球半径取比保护第三类防雷建筑物的大，即  $h_r=100\text{m}$ 。 $h_r=100\text{m}$  相应的接闪最小雷电流约为 34kA，接近雷电流的平均值。附录一在计算与建筑物截收相同雷击次数的等效面积  $A_e$  时是在  $h_r=100\text{m}$  的条件下推算的。

此外，考虑到堆场总不是堆到预定的高度和堆放面积的边沿，因此，实际上，在许多情况下，堆放物受到保护的滚球半径小于 100m，也就是相应受到保护的最小雷电流比平均值小。

**第 3.5.6 条** 以前在调查中发现，有的单位把电话线、广播线以及低压架空线等悬挂在独立避雷针、架空避雷线立杆以及建筑物的防雷引下线上，这样容易造成高电位侵入，这是非常危险的，故规定本条。

## 第四章 防雷装置

### 第一节 接闪器

**第 4.1.1 条** 本条避雷针所采用的尺寸，沿用习惯数值。按热稳定检验，只要很小的截面就够了。所采用的尺寸主要是考虑机械强度和防腐蚀问题。在同样的风压和长度下，本条采用的钢管所产生的挠度比圆钢的小。经计算，如果允许挠度采用  $\frac{1}{50}$ ，则各尺寸的允许风压可达表 4.1 所示的数值。

避雷针允许的风压 ( $\text{KN}/\text{m}^2$ )

表 4.1

1m 长避雷针	φ 12 圆钢	2.66
	φ 20 钢管	12.32
2m 长避雷针	φ 16 圆钢	0.79
	φ 20 圆钢	1.54
	φ 25 钢管	2.43
	φ 40 钢管	5.57

**第 4.1.2 条** 在同一截面下，圆钢的周长比扁钢的小，因此，其与空气的接触面也小，受空气腐蚀相对也小。此外，圆钢易于施工，材料易取得。所以，建议优先采用圆钢。

**第 4.1.4 条** 本条系参考国际电工委员会 IEC1024-1 建筑物防雷标准的有关规定而定的。

已证实，铁板遭雷击时其与闪击通道接触处由于熔化而烧穿仅当其厚度小于 4mm 时才可能。

金属体与闪击通道接触处的热过程极为复杂，而且不好准确计算。当这一现象用简化的模型表示时可假定，接触区的热分配与固定的电弧类同。电弧在金属电极表面产生数十伏的电压降 ( $U_c$ ，以下计算取其值为 30V)，它几乎与雷电流的大小无关。使金属高加热的能量为  $W=U_c \cdot Q$ ，式中  $Q$  为流经雷击点的电荷 ( $A_s$ )。考虑全部能量用于加热金属体时，雷击每库仑 ( $A_s$ ) 电荷能熔化以下的金属体积：

$$\text{铁 (Fe), } \frac{V}{Q} \approx 4.4 \frac{\text{mm}^3}{A_s}; \quad \text{铜 (Cu), } \frac{V}{Q} \approx 5.4 \frac{\text{mm}^3}{A_s}; \quad \text{铝 (Al), } \frac{V}{Q} \approx 12 \frac{\text{mm}^3}{A_s}.$$

雷击点加热面积的直径取 50~100mm (相应面积为 1963~7854mm<sup>2</sup>)。已知电荷  $Q$  值则可估算金属的熔化深度。如正闪击的全部电荷的平均值 (50% 概率) 为 80  $A_s$  (负闪击的相应值仅为 8  $A_s$ )，则熔化深度为 Fe 0.045~0.179mm、Cu 0.055~0.22mm、Al 0.122~0.489mm。

根据表 3.1 的注，对第二、第三类防雷建筑物一次闪击的总电荷量分别为 225  $A_s$  和 150  $A_s$ ，其相应的金属熔化深度分别为 Fe 0.127~0.503mm、Cu 0.155~0.619mm、Al 0.343~1.375mm 和 Fe 0.084~0.336mm、

Cu 0.103~0.413mm、Al 0.229~0.917mm。

**第 4. 1. 6 条** 敷设在混凝土内的金属体，由于受到混凝土保护，不需要采取防腐措施。

**第 4. 1. 7 条** 由于这类共用天线可能改变位置、改型、取消，故规定本条；

## 第二节 引下线

**第 4. 2. 1 条** 参见本规范第 4.1.2 条的说明。

**第 4. 2. 2 条** 为了减小引下线的电感量，故引下线应沿最短接地路径敷设。

对于建筑艺术要求较高的建筑物，引下线可采用暗敷设，但截面要加大，这主要是考虑维修困难。

**第 4. 2. 5 条** 由于引下线在距地面最高为 1.8 处设断接卡，为便于拆装断接卡以及拆装时不破坏保护设施，故规定“地面上 1.7m”。改性塑料管为耐阳光晒的塑料管。

## 第三节 接地装置

**第 4. 3. 1 条** 所采用的最小截面是考虑一定的耐腐蚀能力并结合实际使用尺寸而提出的。这些截面在一般情况下能得到良好的使用效果，但是腐蚀性较大的土壤中，应采取镀锌等防腐措施或加大截面。

在附录五中已说明接地线为“从引下线断接卡或换线处至接地体的连接导体”。为便于施工和一致性（埋地导体截面相同），故规定“接地线应与水平接地体的截面相同”。

**第 4. 3. 2 条** 当接地装置由多根水平或垂直接地体组成时，为了减小相邻接地体的屏蔽作用，接地体的间距一般为 5m，相应的利用系数约为 0.75~0.85。当接地装置的敷设地方受到限制时，上述距离可以根据实际情况适当减小，但一般不小于垂直接地体的长度。

**第 4. 3. 3 条** 接地体深埋地下接触良导电性土壤，泄放电流效果好，接地体埋得愈深，土壤湿度和温度的变化愈小，接地电阻愈稳定。根据计算，在均匀土壤电阻率的情况下埋得太深对降低接地电阻值不显著。实际上，接地装置埋设深度一般不小于 0.5~0.8m，这一深度既能避免接地装置遭受机械损坏，同时也减小气候对接地电阻值的影响。

将人工接地体埋设在混凝土基础内（一般位于底部靠室外处，混凝土保护层的厚度 $\geq 50\text{mm}$ ），因得到混凝土的防腐保护，日后无需维修。但如果将接地体直接放在基础坑底与土壤接触，由于受土壤腐蚀，日后维修困难，甚至无法维修，不推荐采用这种方法。

为使日后维修方便，埋地人工接地体距墙和基础应有一定距离，以前有的单位按 $\geq 3\text{m}$ 做，无此必要。

### 第 4. 3. 4 条

第一款，IEC 的 81 (Secretariat) 13 / 1984 年 1 月的文件 (TC81 第 4 工作组的进展报告)，在其附件（防雷接地体的有效长度）中提及：“由于电脉冲在地中的速度是有限的，而且由于冲击雷电流的陡度是高的，一接地装置仅有一定的最大延伸长度有效地将冲击电流散流入地”。在该附件的附图中画出两条线，其一是接地体延伸长度最大值  $l_{\max}$ ，它对应于长波头，即对应于闪击对大地的第一次雷击；另一是最小值  $l_{\min}$ ，它对应于短波头，即对应于闪击对大地在第一次雷击以后的雷击。将  $l_{\max}$  和  $l_{\min}$  这两条线以计算式表示，则可得出： $l_{\max}=4\sqrt{\rho}$  和  $l_{\min}=0.7\sqrt{\rho}$ ，取其平均值，得  $\frac{l_{\max}+l_{\min}}{2}=2.35\sqrt{\rho}\approx 2\sqrt{\rho}$ 。

本款参考以上及其它资料，并考虑便于计算，故规定了“外引长度不应大于有效长度”，即  $2\sqrt{\rho}$ 。

当水平接地体敷设于不同土壤电阻率时，可分段计算。例如，一外引接地体先经 50m 长的  $2000\ \Omega\cdot\text{m}$  土壤电阻率，以后为  $1000\ \Omega\cdot\text{m}$ 。先按  $2000\ \Omega\cdot\text{m}$  算出有效长度为  $2\sqrt{2000}=89.4\text{m}$ ，减去 50m 余 39.4m，但它是敷设在  $1000\ \Omega\cdot\text{m}$  的而不是  $2000\ \Omega\cdot\text{m}$  的土壤中，故要按下式换算为  $1000\ \Omega\cdot\text{m}$  条件下的长度，

即  $l_1 = l_2 \sqrt{\frac{\rho_1}{\rho_2}}$ 。将以上数值代入，得  $l_1 = 39.4 \sqrt{\frac{1000}{2000}} = 27.9 \text{ m}$ 。因此，有效长度为  $50 + 27.9 = 77.9 \text{ m}$ ，

而不是 89m，其它情况类推。

## 第五章 接闪器的选择和布置

### 第二节 接闪器布置

**第 5.2.1 条** 表 5.2.1 是参考 IEC1024—1 防雷标准的 2.1.2 款及其表 1 并结合我国具体情况和以往的习惯做法而定的。

IEC1024—1 防雷标准有关上述的内容为，“2.1.2 布置：当符合表 1 的要求时，接闪器的布置就是合适的。在设计接闪器时，可单独或任意组合地采用以下方法：a) 保护角；b) 滚动球体；c) 合适的网格。

按照防雷级别布置接闪器 表 5.1

防雷级别	避雷针高度 (m)	20	30	45	60	避雷网网格宽 (m)
	保护角 (°)					
	滚球半径 (m)					
I	20	25	*	*	*	5
II	30	35	25	*	*	10
III	45	45	35	25	*	10
IV	60	55	45	35	25	20

\* 在这些情况下仅采用滚球法和避雷网。

(注：关于接闪器布置和保护级别之间的关系及确定方法将在以后 IEC 的出版物，即指南 B ‘防雷装置的建设’ 中列出)。

保护角是以滚球法作为基础，以等效法计算而得，使保护角保护的空間等于滚球法保护的空間。但在具体位置上的保护范围有明显的矛盾，为避免以后在应用上的争议，故本规范不采用。

用防雷网格形导体以给定的网格宽度和给定的引下线间距盖住需要防雷的空間。这种方法也是一种老方法，通常被称为法拉弟保护型式。

用许多防雷导体（通常是垂直和水平导体）以下列方法盖住需要防雷的空間，即用一给定半径的球体滚过上述防雷导体时不会触及需要防雷的空間。这种方法通常被称为滚球法。它是基于以下的雷闪数学模型（电气—几何模型）：

$$h_r = 2I + 30(1 - e^{-\frac{1}{6.8}}) \quad (5.1)$$

或简化为：

$$h_r = 10 \cdot I^{0.65} \quad (5.2)$$

式中： $h_r$ ——雷闪的最后闪络距离（击距），也即本章所规定的滚球半径（m）；

$I$ ——与  $h_r$  相对应的得到保护的最小雷电流幅值（kA），即比该电流小的雷电流可能击到被保护的空間。在电气—几何模型中，雷先导的发展起初是不确定的，直到先导头部电压足以击穿它与地面目标间的



间隙时，也即先导与地面目标的距离等于击距时，才受到地面影响而开始定向。

与  $h_r$  相对应的雷电流按 (5.2) 式整理后为  $I = \left(\frac{h_r}{10}\right)^{1.54}$ ，以规范表 5.2.1 中的  $h_r$  值代入，得：对第

一类防雷建筑物 ( $h_r=30\text{m}$ )， $I=5.4\text{kA}$ ；对第二类防雷建筑物 ( $h_r=45\text{m}$ )， $I=10.1\text{kA}$ ；对第三类防雷建筑物 ( $h_r=60\text{m}$ )， $I=15.8\text{kA}$ 。即雷电流小于上述数值时，雷闪有可能穿过接闪器击于被保护物上，而等于和大于上述数值时，雷闪将击于接闪器上。

本规范所提出的接闪器保护范围是以滚球法为基础，其优点是：

一、除独立避雷针、避雷线受相应的滚球半径限制其高度外，凡安装在建筑物上的避雷针、避雷线(带)，不管建筑物的高度如何，都可采用滚球法来确定保护范围。如对第二、三类防雷建筑物，当防侧击按本规范第 3.3.10 条和第 3.4.10 条解决外，只要在建筑物屋顶，采用滚球法任意组合避雷针、避雷线(带)。例如，首先在屋顶四周敷设一避雷带，然后在屋顶中部根据其形状任意组合避雷针、避雷带，取相应的滚球半径的一个球体，在屋顶滚动，只要球体只接触到避雷针或避雷带，而没有接触到要保护的部分，就达目的。这是以前的避雷针、线的保护范围方法无法比拟的优点。

二、根据不同类别选用不同的滚球半径，区别对待。它比以前只有一种保护范围合理。

三、对避雷针、避雷线(带)采用同一种保护范围(即同一种滚球半径)，这给设计工作带来种种方便之处，使两种形式任意组合成为可能。

规范表 5.2.1 并列两种方法。它们是各自独立的，不管这两种不同方法所限定的被保护空间可能出现的差别。在同一场合下可以同时出现两种形式的保护方法。例如，在建筑物屋顶上首先已采用避雷网保护方法布置完后，有一突出物高出避雷网，保护该突出物的方法之一是采用避雷针并用滚球法确定其是否处于避雷针的保护范围内，但此时，可以将屋面作为地面看待，因为前面已指出，屋顶已用避雷网方法保护了；反之，也一样。又例如，同前例，屋顶已采用避雷网保护，为保护低于建筑物的物体，可用上述避雷网处于四周的导体作避雷线看待，用滚球法确定其保护范围是否保护到低处的物体。

## 第六章 防雷击电磁脉冲(略)

## 附录一 建筑物年预计雷击次数

国际上已确认  $N_g$  与年平均雷暴日  $T_d$  为非线性关系。本规范修订组与有关规范修订组口头商定结合我国情况采用  $N_g = 0.024T_d^{1.3}$ 。至本规范定稿时止, IEC-TC81 未通过的文件提出  $N_g$  与  $T_d$  关系式为  $N_g = 0.023T_d^{1.3}$ 。

本附录提出计算  $A_e$  的方法基于以下原则:

1. 建筑物高度在 100m 以下按滚球半径 100m (即吸引半径 100m) 考虑。其相对应的最小雷电流约为  $I = \left(\frac{100}{10}\right)^{1.54} = 34.7 \text{ kA}$ , 接近于按计算式  $\lg P = -\frac{I}{108}$  以积累次数  $P=50\%$  代入得出的雷电流  $I=32.5\text{kA}$ 。

在此基础上, 导出计算式(附 1.4), 其扩大宽度等于  $\sqrt{H(200-H)}$ 。该值相当于避雷针针高  $H$  在地面上的保护宽度 (当滚球半径为 100m 时)。扩大宽度将随建筑物高度加高而减小, 直至 100m 时则等于建筑物的高度。如  $H=5\text{m}$  时, 扩大宽度为  $\sqrt{5(200-5)} = 31.2 \text{ m}$ , 它约为  $H$  的 6 倍; 当  $H=10\text{m}$  时, 扩大宽度为  $\sqrt{10(200-10)} = 43.6 \text{ m}$ , 约为  $H$  的 4.4 倍; 当  $H=20\text{m}$  时, 扩大宽度为  $\sqrt{20(200-20)} = 60\text{m}$ , 为  $H$  的 3 倍; 当  $H=40\text{m}$  时, 扩大宽度为  $\sqrt{40(200-40)} = 80\text{m}$ , 为  $H$  的 2 倍; 当  $H=80\text{m}$  时, 扩大宽度为  $\sqrt{80(200-80)} = 98\text{m}$ , 约为  $H$  的 1.2 倍。

2. 当建筑物高度超过 100m 时, 如按吸引半径 100m 考虑, 则不论高度如何扩大宽度总是 100m, 有其不合理之处。所以, 当高度超过 100m 时, 取扩大宽度等于建筑物的高度。

此外, 关于周围建筑物对  $A_e$  的影响, 由于周围建筑物的高低、远近都不同, 计算很复杂, 因此不予考虑。这样, 在某些情况下, 计算得出的  $A_e$  值可能比实际情况要大些。

“a”为法定计算单位符号, 表示时间单位“年”。

## 附录二 建筑物易受雷击的部位 (略)

## 附录三 接地装置冲击接地电阻与工频接地电阻的换算

(附 3.1) 式中的  $A$  值, 实际上是冲击系数  $a$  的倒数。在原规范的编制过程中, 曾以表 1 作为基础, 经研究提出表 2 作为原规范的附录, 供冲击接地电阻与工频接地电阻的换算。但由于存在不足之处 (即对于范围延伸大的接地体如何处理, 提不出一种有效合理的方法), 后来取消了该附录。

接地装置冲击接地电阻与工频接地电阻换算表 表 1

本规范要求的冲击接地电阻值( $\Omega$ )	在以下土壤电阻率( $\Omega \cdot m$ )下的工频接地电阻允许极限值( $\Omega$ )			
	$\rho \leq 100$	100~500	500~1000	$>1000$
5	5	5~7.5	7.5~10	15
10	10	10~15	15~20	30
20	20	20~30	30~40	60
30	30	30~45	45~60	90
40	40	40~60	60~80	120
50	50	50~75	75~100	150

接地装置工频接地电阻与冲击接地电阻的比值 表 2

土壤电阻率 $\rho$ ( $\Omega \cdot m$ )	$\leq 100$	500	1000	$\geq 2000$
工频接地电阻与冲击接地电阻的比值 $R_{\omega}/R_i$	1.0	1.5	2.0	3.0

注：①本表适用于引下线接地点至接地体最远端不大于 20m 的情况；  
 ②如土壤电阻率在表列两个数值之间时，用插入法求得相应的比值。

本附录是在表 2 的基础上，引入接地体的有效长度，并参考图 1 提出附图 3.1 的。

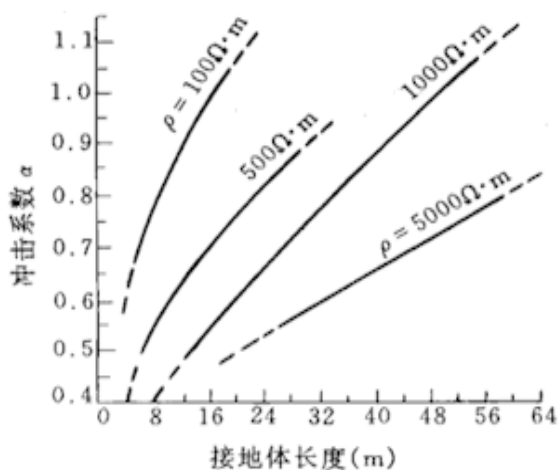


图 1 在 20kA 雷电流的条件下水平接地体 (20~40mm 宽扁钢或直径 10~20mm 圆钢) 的冲击系数

对附图 3.1 的两点说明：

1. 当接地体达有效长度时  $A=1$  (即冲击系数等于 1)；因再长就不合理， $a > 1$ 。
2. 从图 1 可看出，当  $\rho = 500 \Omega \cdot m$  时  $a=0.67$  (即  $A=1.5$ )，相应的接地体长度为 13.5m，其  $l_e = 2\sqrt{\rho}$

=44.7m。所以  $\frac{l}{l_e} = \frac{13.5}{44.7} = 0.31$ 。从图 1 可看出， $a$  值几乎随长度的增加而线性增大。所以，其  $A$  值在  $\frac{l}{l_e}$

为 0.3 与 1 之间的变化从 1.5 下降到 1 也采用线性变化。 $\rho = 1000 \Omega \cdot m$  和  $\rho = 2000 \Omega \cdot m$  时， $A$  值曲线的取得与上述方法相同。当  $\rho = 1000 \Omega \cdot m$ 、 $a=0.5$  即  $A=2$  时， $l$  的长度为 13m， $l_e = 2\sqrt{1000} = 63m$ ，

所以  $\frac{l}{l_e} = \frac{13}{63} = 0.2$ 。当  $\rho = 2000 \Omega \cdot m$ 、 $a=0.33$  即  $A=3$  时，从图 1 估计出  $l$  值约为 8m，

$l_e = 2\sqrt{2000} = 89m$ ，所以  $\frac{l}{l_e} = \frac{8}{89} = 0.1$ 。

另参见本规范第 4.3.4 条的说明。

混凝土在土壤中的电阻率取  $100 \Omega \cdot m$ ，接地体在混凝土中的有效长度为  $2\sqrt{\rho} = 20m$ 。所以，对基础接地体取 20m 半球体范围内的钢筋体的工频接地电阻等于冲击接地电阻。

## 附录四 滚球法确定接闪器的保护范围

本附录系根据本规范第 5.2.1 条的规定，采用滚球法并根据立体几何和平面几何的原理，再用图解法并列计算出计算式解算而得出的。

双支避雷针之间的保护范围是按两个滚球在地面上从两侧滚向避雷针，并与其接触后两球体的相交线而得出的。

绘制接闪器的保护范围时，将已知的数值代入计算式得出有关的数值后，用一把尺子和一支圆规就可按比例绘出所需要的保护范围。

附图 4.5 的 (a) (即当  $2h_r > h > h_r$  时) 仅适用于保护范围最高点到避雷线之间的延长弧线 ( $h_r$  为半径的保护范围延长弧线) 不触及其它物体的情况；不适用于避雷线设于建筑物外墙上方的屋檐、女儿墙上。

附图 4.5 的 (b) (即当  $h < h_r$  时) 不适用于避雷线设在低于屋面的外墙上。

本附录各计算式的推导见《建筑电气》1993 年第 3 期“用滚球法确定建筑物防雷接闪器的保护范围”一文。

## 附录五 分流系数 $k_c$

本规范附图 5.1 适用于单层、多层建筑物和每根引下线有自己的接地体或接于环形接地体以及引下线之间 (除屋顶外) 在屋顶以下至地面不再互相连接。

本规范附图 5.2 适用于单层到高层，在接地装置符合要求的情况下不论层数多少，当引下线 (除屋顶外) 在屋顶以下至地面不再互相连接时分流系数采用  $k_{c1}$ 。

在钢筋混凝土框架式结构和利用钢筋作为防雷装置的情况下，当接地装置利用整体基础或闭合条形基础或人工环形接地体 (此时与周边每根柱子钢筋连接) 时，附图 5.2 中的  $h_1 \sim h_m$  为对应于每层高度， $n$  为沿周边的柱子根数。

## 附录六 雷电流

对平原和低建筑物典型的向下闪击，其可能的四种组合见图 2。

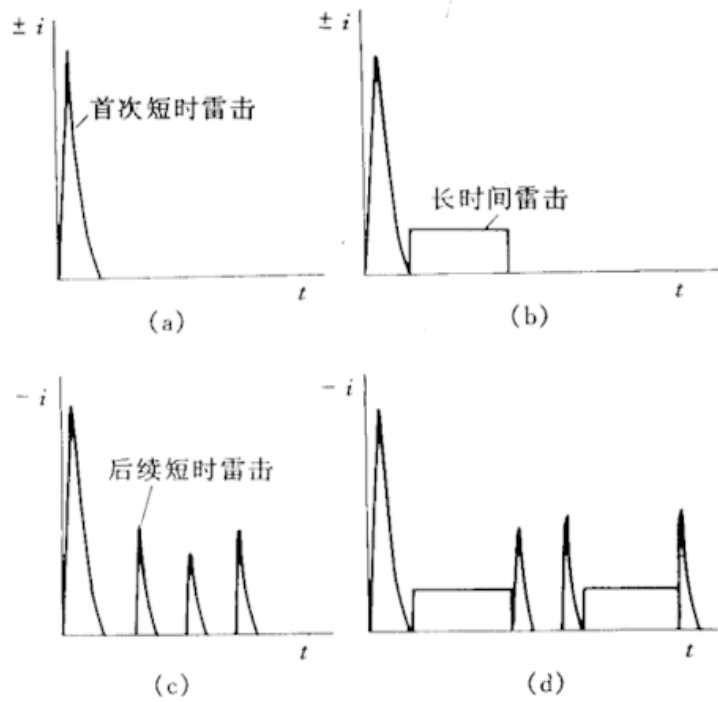


图 2 向下闪击可能的雷击组合

对约高于 100m 的高层建筑物典型的向上闪击，其可能的五种组合见图 3。

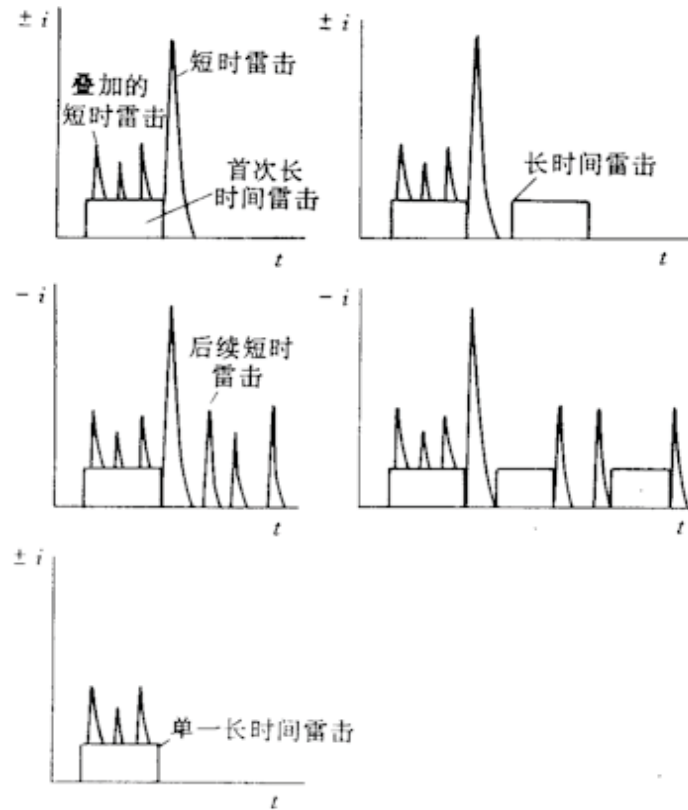
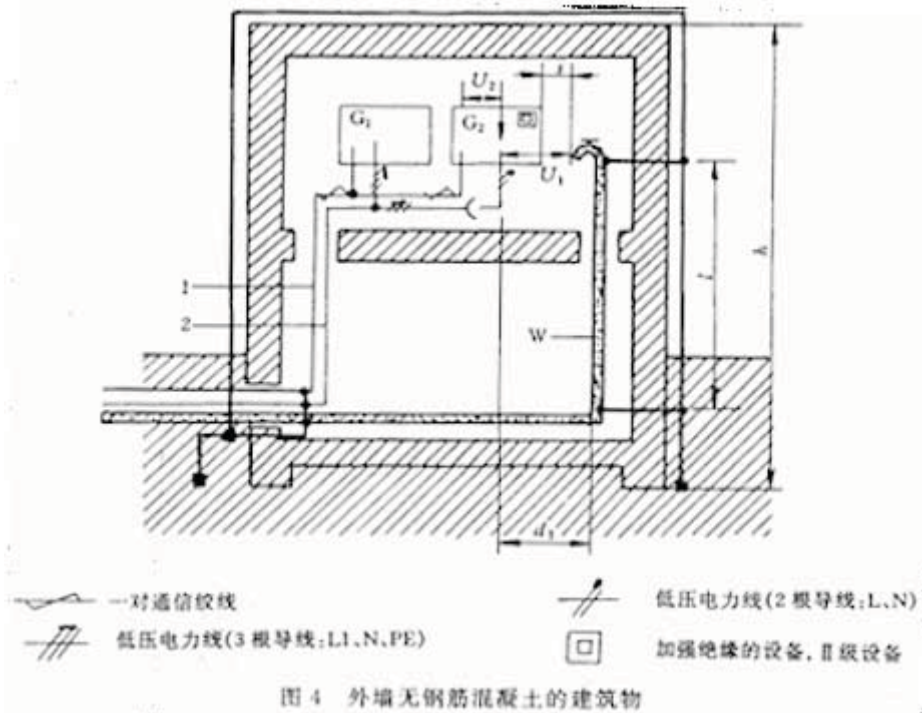


图 3 向上闪击可能的雷击组合

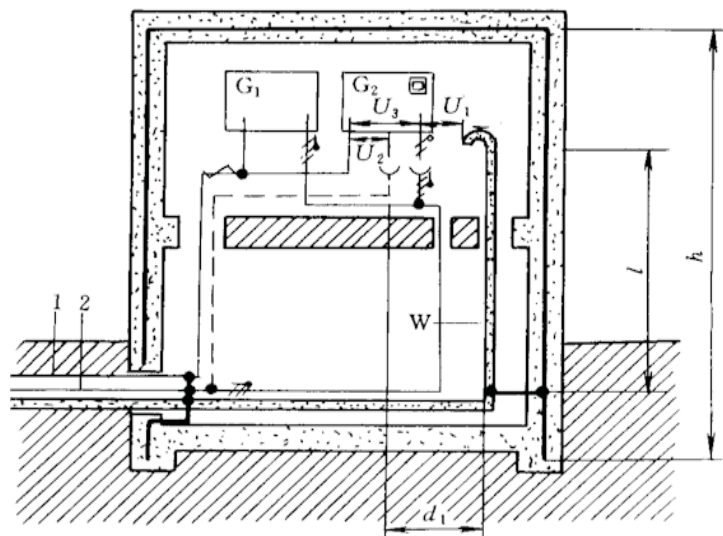
从图 2 和图 3 可分析出附图 6.1。

## 附录七 环路中感应电压、电流和能量的计算

计算举例，以图 4 和图 5 两种装置作为例子。建筑物属于第二类防雷建筑物。以附表 7.1 中给出的计算式为基准，指出其实际的应用。两个例子中的线路敷设均无屏蔽。



1——通讯系统；2——电力系统； $G_1$ ——I 级设备（有 PE 线）； $G_2$ ——II 级设备（无 PE 线）；  
 $U_1$ ——水管与电力系统之间的电压； $U_2$ ——通信系统与电力系统之间的电压；  
 $d_1$ —— $G_2$  设备与水管之间的平均距离， $d_1=1\text{m}$ ； $h$ ——建筑物高度， $h=20\text{m}$ ；  
 $l$ ——金属装置与防雷装置引下线平行路径的长度； $S$ ——分开距离； $W$ ——金属水管或其他金属装置  
 注：本例设定水管与引下线之间在上端需要连接，因为它们之间的隔开距离小于所要求的安全距离。



注：①图例和标注的意义见图 4；  
 ② $U_2$  和  $U_3$  是通信系统和电力系统之间的电压，其大小取决于感应面积。

第 I 种情况：以图 4 所示的装置作为例子。外部防雷装置有四根引下线，它们之间的平均距离  $a$  设定为 10m。

为评价电压  $U_1$ （它决定水管与设备  $G_2$  之间最小分开距离  $S$ ），采用附表 7.1 的 (a) 列和附图 7.1 的 (a) 图。

$$U_1 = 0.75 \times l \times 100 \times \sqrt{a/h} = 0.75 \times 6 \times 100 \times \sqrt{10/20} = 318\text{kV}$$

式中： $l$ ——从水管至设备的最近点向下至水管水平走向的高 (m)。

若由于过大的电压  $U_1$  而引发的击穿火花，其能量按附表 7.1 的相关计算式评价。

$$W_1 = 0.56 \times l \times 2000 \times a / h = 0.56 \times 6 \times 2000 \times 10 / 20 = 3.36\text{kJ}$$

为评价电压  $U_2$ （信息系统与低压电力装置之间的电压）采用附表 7.1 的 (b) 列和附图 7.1 的 (b) 图。

$$U_2 = 0.75 \times l \times 2 \times \sqrt{a/h} = 0.75 \times 6 \times 2 \times \sqrt{10/20} = 8.5\text{kV}$$

评价击穿火花的相应能量则采用附表 7.1 第一行的相关计算式：

$$W_2 = 0.56 \times l \times a / h = 0.56 \times 6 \times 10 / 20 = 1.68\text{kJ}$$

第 II 种情况：以图 5 的装置为例子。建筑物为无窗钢筋混凝土结构。计算方法与第 I 种情况相似。管线的路径与第 I 种情况相同。所采用的计算式为附表 7.1 的最后一行。

$$U_1 = 0.75 \times l \times 2 \times 1 / \sqrt{h} = 0.75 \times 6 \times 2 \times 1 / \sqrt{20} = 2\text{kV}$$

$$W_1 = 0.75 \times l \times 1.5 \times 1 / h = 0.56 \times 6 \times 1.5 \times 1 / 20 = 0.25\text{J}$$

$$U_2 = 0.75 \times l \times 0.1 \times 1 / h = 0.75 \times 6 \times 0.1 \times 1 / 20 = 22.5\text{V}$$

$$W_2 = 0.56 \times l \times 0.002 \times 1 / h^2 = 0.56 \times 6 \times 0.002 \times 1 / 400 = (\text{略去不计})$$

比较第 I 种和第 II 种情况的  $U_1$ ，可清楚地证实外墙采用钢筋混凝土结构所得到的屏蔽效率。

图 4 中的  $U_2$  电压和图 5 中的  $U_3$  电压，其大小取决于低压电力线路与通信线路所形成的有效感应面积的大小。

第 II 种情况所示的通信线路路径很明显是不利的，以致感应电压  $U_3$  大于第 I 种情况采用的路径所产生的电压，即图 5 中虚线所示的线路路径产生的  $U_2$ 。

图 5 所示的线路路径的  $U_3$  电压预期可达到  $U_1 = 2\text{kV}$  的值。

参照现今实际的一般装置，由于等电位连接的规定，保护线 (PE 线) 是与水管接触的。所以采用 I 级设备时  $U_1$  电压可能发生于设备内的电力系统与通信系统之间。因此，采用无保护线的 II 级设备是有利的。

## 附录八 名词解释

本附录八中从“电涌保护器”至最后的“组合型 SPD”等的名词解释均引自 IEC61643-1: 1998 (Surge protective devices connected to low-voltage power distribution systems—Part 1: Performance requirements and testing methods, 连接至低压配电系统的电涌保护器, 第 1 部分: 性能要求和试验方法)。

注：原规范附录五改为本附录八。原规范附录六应改为附录九。附录中增加本局部修订条文的附录五、附录六和附录七。第六章为新加条文。